

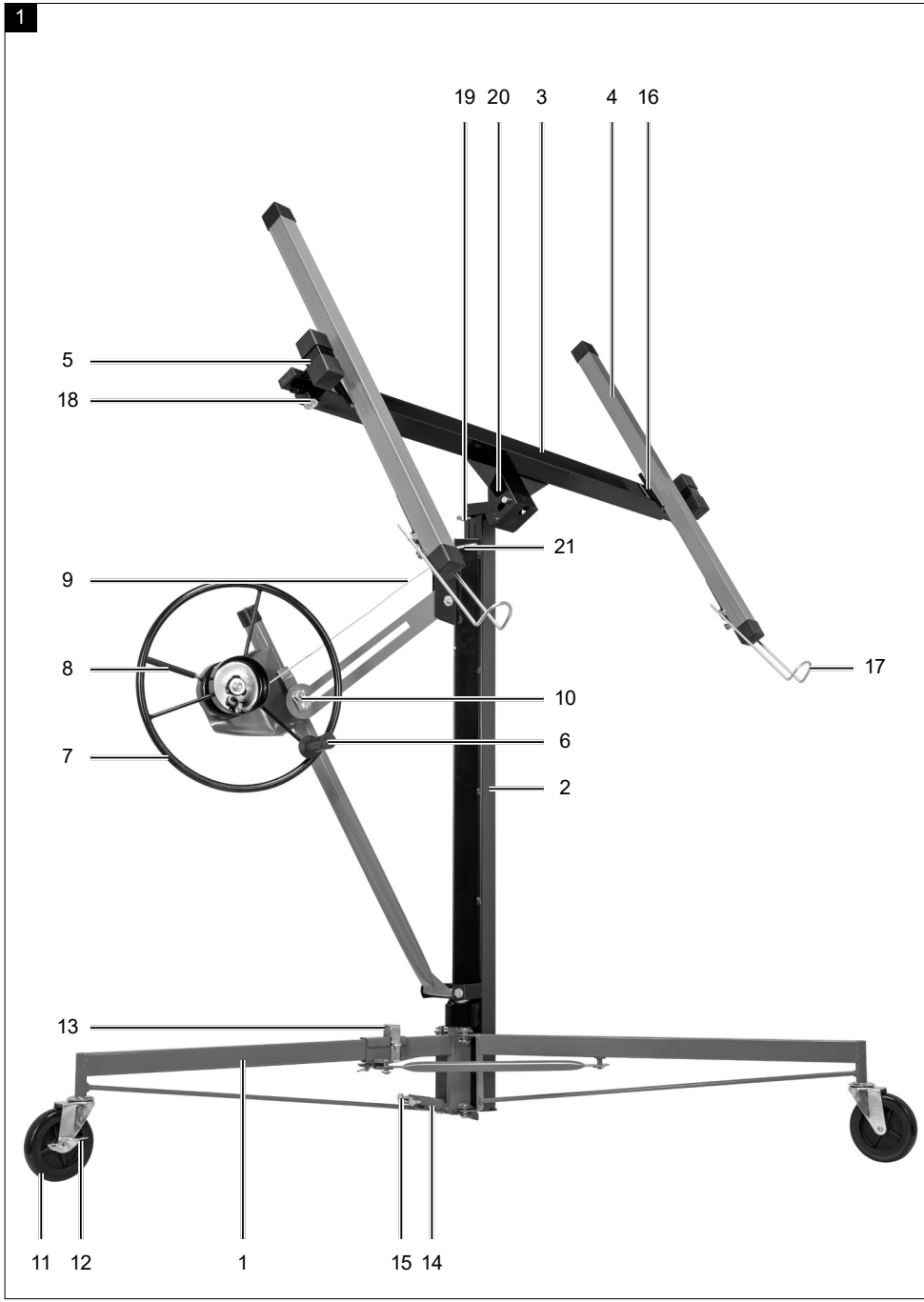
Art.Nr.  
5902001901 / 5902001900  
AusgabeNr.  
5902001901\_0203  
Rev.Nr.  
26/05/2025

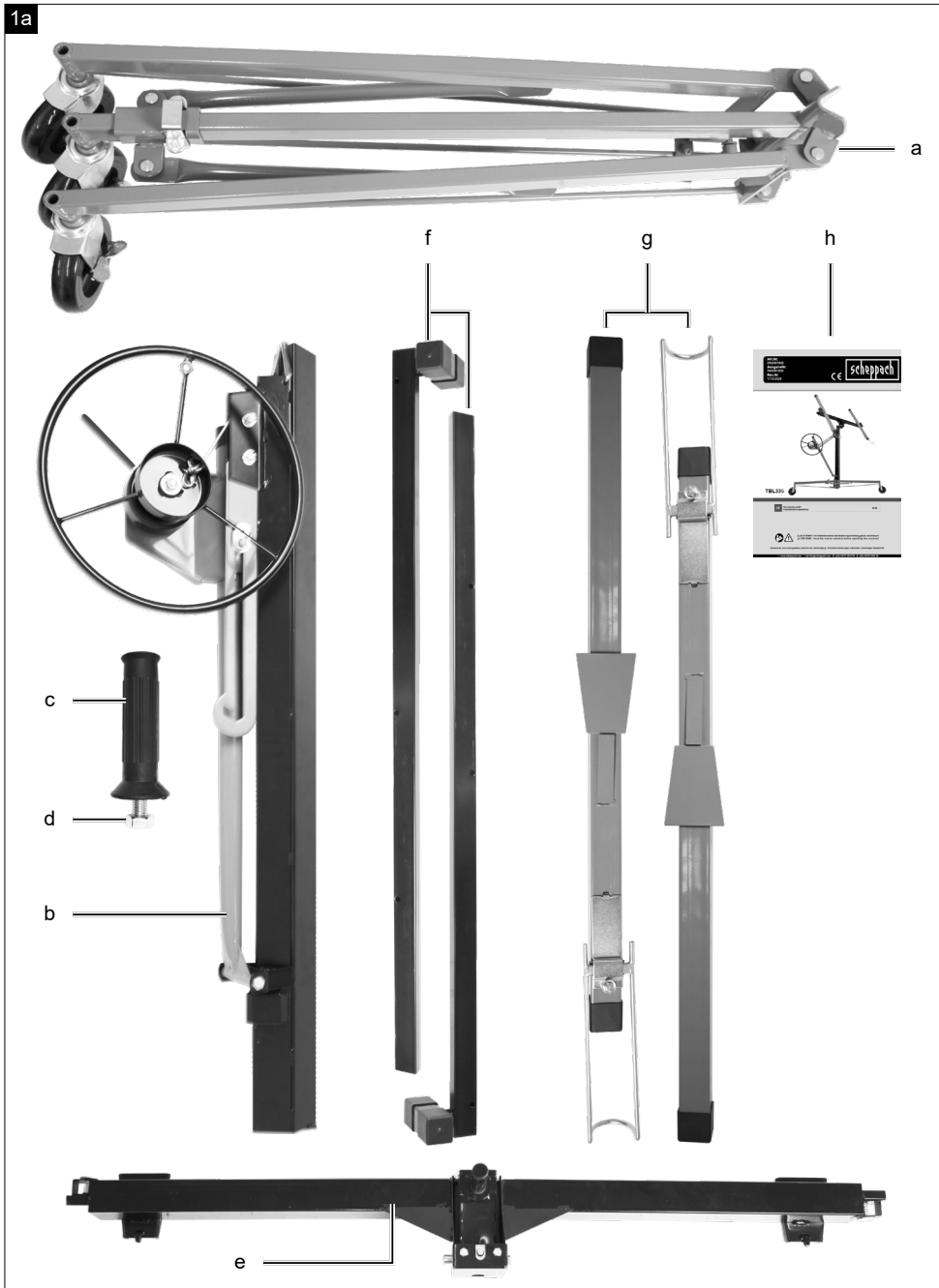


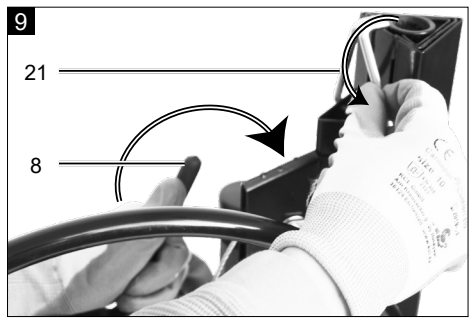
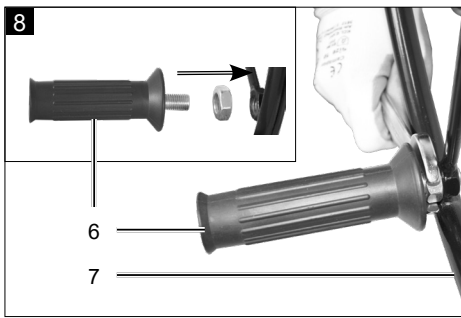
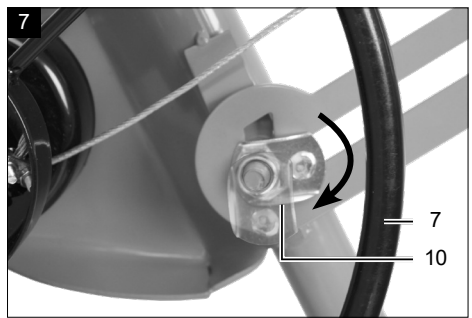
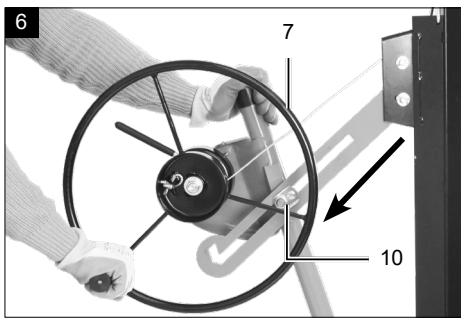
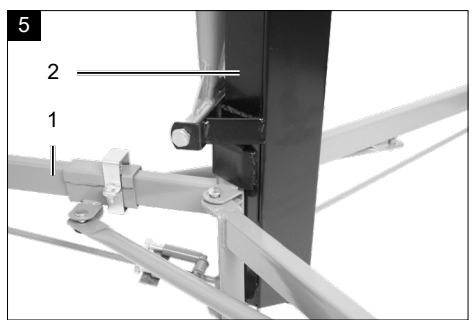
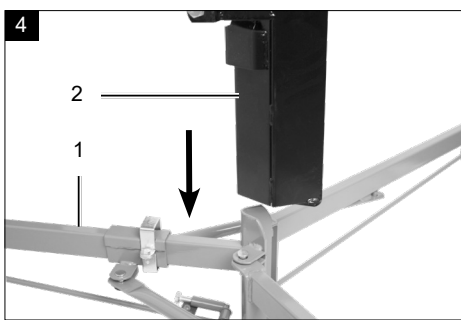
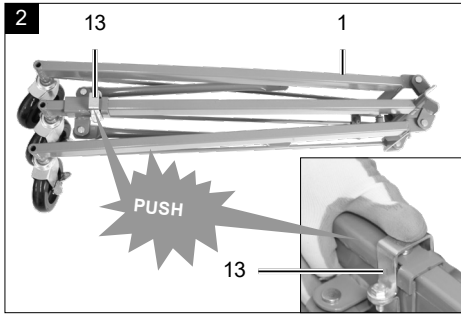
TBL400  
TBL335

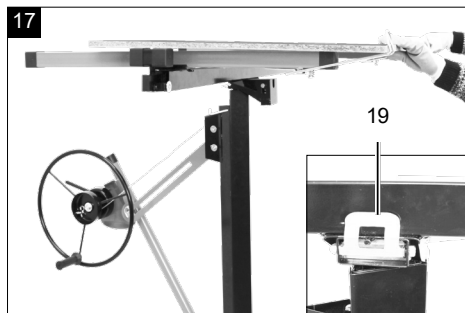
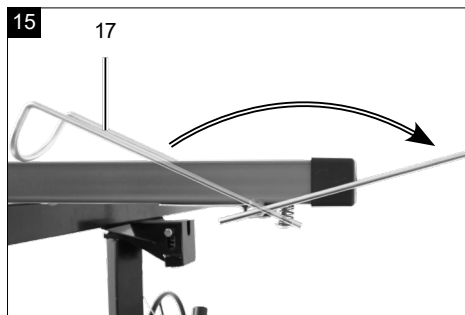
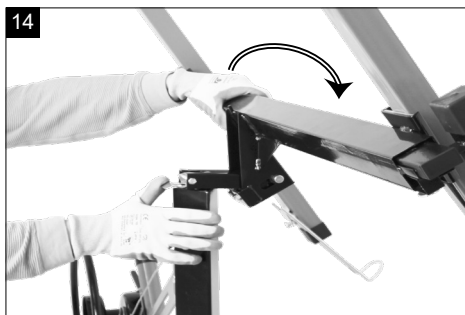
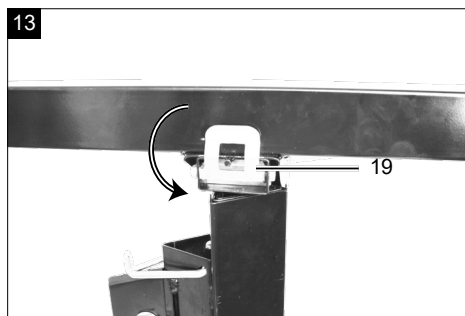
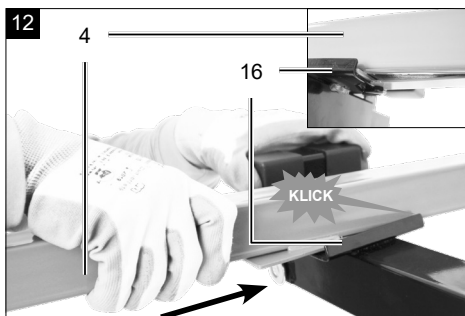
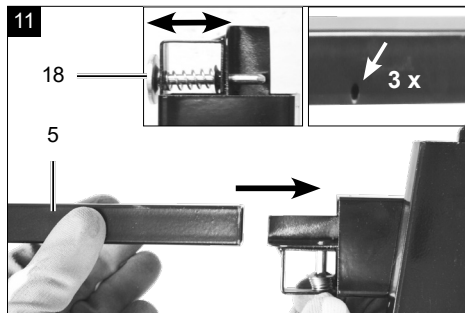
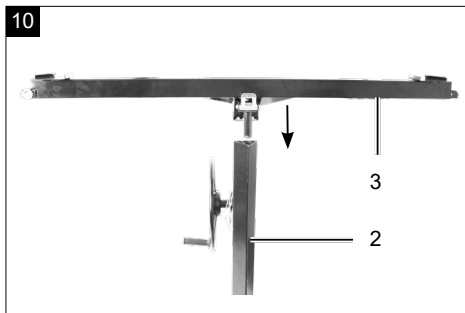
DE	<b>Trockenbaulift</b> Originalbedienungsanleitung	8
GB	<b>Drywall assembly aid panel lifter</b> Translation of original instruction manual	18
CZ	<b>Zvedák na sádkarton</b> Překlad originálního návodu k obsluze	25
SK	<b>Zdvihák pre montáž za sucha</b> Preklad originálneho návodu na obsluhu	32
HU	<b>Gipszkartonemelő</b> Eredeti használati utasítás fordítása	39
PL	<b>Podnośnik do płyt gipsowych</b> Tłumaczenie oryginalnej instrukcji obsługi	46
HR	<b>Dizalica za suhu gradnju</b> Prijevod originalnog priručnika za uporabu	54
SI	<b>Suhomontažno dvigalo</b> Prevod originalnih navodil za uporabo	61

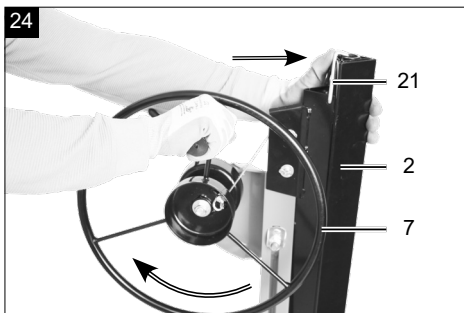
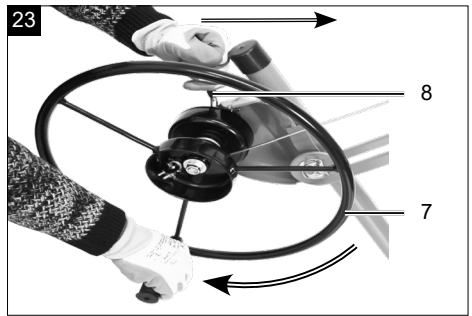
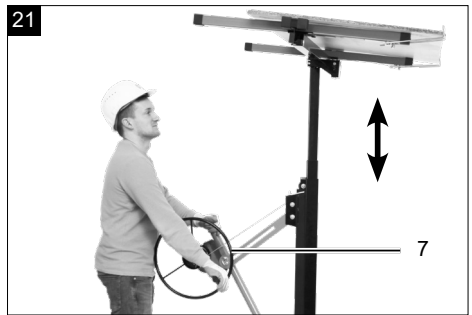
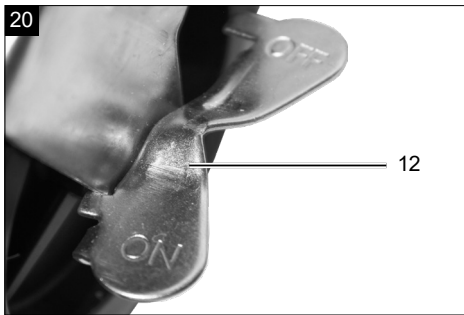
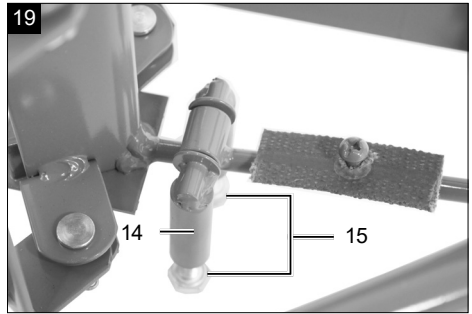
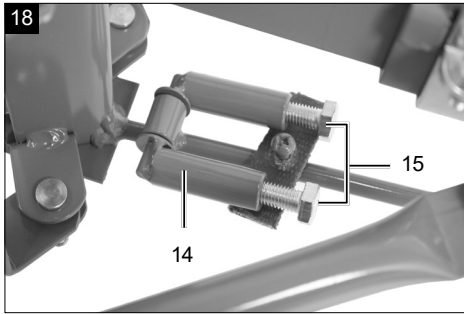












## Erklärung der Symbole auf dem Produkt

Die Verwendung von Symbolen in diesem Handbuch soll Ihre Aufmerksamkeit auf mögliche Risiken lenken. Die Sicherheitssymbole und Erklärungen, die diese begleiten, müssen genau verstanden werden. Die Warnungen selbst beseitigen keine Risiken und können korrekte Maßnahmen zum Verhüten von Unfällen nicht ersetzen.

	<p>Vor Inbetriebnahme Bedienungsanleitung und Sicherheitshinweise lesen und beachten!</p>		<p>Beachten Sie vor dem Gebrauch sämtliche Sicherheitshinweise!</p>
	<p>Arbeitshandschuhe verwenden! Unfallsichere Schuhe benutzen!</p>		<p>⚠ Achtung! Quetschgefahr.</p>
	<p>Schutzhelm tragen!</p>		<p>⚠ Achtung! Stolpergefahr.</p>
	<p>⚠ Heben Sie immer nur eine Platte mit dem Produkt! (Legen Sie keine Gegenstände auf der aufliegenden Platte oder dem Produkt ab.)</p>		<p>⚠ Halten Sie das Handrad vor dem Öffnen der Bremse mit der anderen Hand fest.</p>
	<p>Halten Sie nichtbeteiligte Personen vom Produkt fern.</p>		<p>Das Produkt entspricht den geltenden europäischen Richtlinien.</p>
	<p>Das Produkt besitzt eine Traglast von max. 68 Kg</p>		<p>Das Produkt entspricht den geltenden serbischen Richtlinien.</p>
<p>⚠ <b>Achtung!</b></p>	<p>In dieser Bedienungsanleitung haben wir Stellen, die Ihre Sicherheit betreffen, mit diesem Zeichen versehen.</p>		

<b>Inhaltsverzeichnis:</b>	<b>Seite:</b>
1. Einleitung .....	10
2. Produktbeschreibung (Abb. 1).....	10
3. Lieferumfang (Abb. 1a) .....	10
4. Bestimmungsgemäße Verwendung .....	10
5. Sicherheitshinweise.....	11
6. Technische Daten .....	12
7. Auspacken .....	12
8. Aufbau / Vor Inbetriebnahme.....	13
9. Inbetriebnahme.....	13
10. Transport.....	13
11. Lagerung.....	14
12. Wartung und Reinigung .....	14
13. Entsorgung und Wiederverwertung .....	14
14. Störungsabhilfe.....	15
15. Konformitätserklärung .....	70

## 1. Einleitung

### Hersteller:

Scheppach GmbH  
Günzburger Straße 69  
D-89335 Ichenhausen

### Verehrter Kunde

Wir wünschen Ihnen viel Freude und Erfolg beim Arbeiten mit Ihrem neuen Produkt.

### Hinweis:

Der Hersteller dieses Produktes haftet nach dem geltenden Produkthaftungsgesetz nicht für Schäden, die an diesem Produkt oder durch dieses Produkt entstehen bei:

- unsachgemäßer Behandlung
- Nichtbeachtung der Bedienungsanweisung
- Reparaturen durch Dritte, nicht autorisierte Fachkräfte
- Einbau und Austausch von nicht originalen Ersatzteilen
- nicht bestimmungsgemäßer Verwendung

### Beachten Sie:

Lesen Sie vor der Montage und vor Inbetriebnahme den gesamten Text der Bedienungsanleitung durch.

Diese Bedienungsanleitung soll es Ihnen erleichtern, Ihr Produkt kennenzulernen und dessen bestimmungsgemäße Einsatzmöglichkeiten zu nutzen.

Die Bedienungsanleitung enthält wichtige Hinweise, wie Sie mit dem Produkt sicher, fachgerecht und wirtschaftlich arbeiten, und wie Sie Gefahren vermeiden, Reparaturkosten sparen, Ausfallzeiten verringern und die Zuverlässigkeit und Lebensdauer des Produkts erhöhen.

Zusätzlich zu den Sicherheitsbestimmungen dieser Bedienungsanleitung müssen Sie unbedingt die für den Betrieb des Produkts geltenden Vorschriften Ihres Landes beachten.

Bewahren Sie die Bedienungsanleitung, in einer Plastikhülle geschützt vor Schmutz und Feuchtigkeit, bei dem Produkt auf. Sie muss von jeder Bedienungsperson vor Aufnahme der Arbeit gelesen und sorgfältig beachtet werden.

An dem Produkt dürfen nur Personen arbeiten, die im Gebrauch des Produkts unterwiesen und über die damit verbundenen Gefahren unterrichtet sind.

Das geforderte Mindestalter ist einzuhalten.

Neben den in dieser Bedienungsanleitung enthaltenen Sicherheitshinweisen und den besonderen Vorschriften Ihres Landes sind die für den Betrieb von baugleichen Produkten allgemein anerkannten technischen Regeln zu beachten.

Wir übernehmen keine Haftung für Unfälle oder Schäden, die durch Nichtbeachten dieser Anleitung und den Sicherheitshinweisen entstehen.

## 2. Produktbeschreibung (Abb. 1)

1. Fahruntergestell
2. Hebegestänge
3. Querträger
4. Auflageleiste
5. Querträgerverlängerung
6. Handradgriff
7. Handrad
8. Bremshebel
9. Stahlseil
10. Sicherungsscheibe
11. Rad
12. Feststellbremse
13. Federsicherung
14. Stützfuß
15. Stellschraube
16. Aufnahme Auflageleiste
17. Anschlaghaken
18. Stiftsicherung
19. Gelenksicherung
20. Knickgelenk
21. Transportsicherung

## 3. Lieferumfang (Abb. 1a)

- a. Fahruntergestell (inkl. Räder)
- b. Hebegestänge (inkl. Handrad und Stahlseil)
- c. Handradgriff
- d. Mutter M 10x1,5
- e. Querträger
- f. Querträgerverlängerung 2x
- g. Auflageleiste 2x
- h. Bedienungsanleitung

## 4. Bestimmungsgemäße Verwendung

Mit dem Trockenbaulift dürfen nur eigenstabile Trockenbauplatten verwendet werden, welche das Maximalmaß von 1250 x 4880 mm nicht überschreiten. Er darf ausschließlich zum kurzzeitigen Heben von Trockenbauplatten verwendet werden.

Unter Berücksichtigung der technischen Daten und Sicherheitshinweise. Mit dem Trockenbaulift dürfen niemals andere Lasten, Tiere oder Menschen angehoben oder befördert werden. Niemals den Trockenbaulift über die Tragfähigkeit überbeanspruchen.

Der Trockenbaulift darf nicht als Gerüst verwendet werden. Mit dem Trockenbaulift darf ausschließlich eine einzelne Trockenbauplatte angehoben oder bewegt werden. Nur zur Verwendung in Innenräumen geeignet. Positionieren Sie die Last mittig am Produkt. Die Last muss ausbalanciert sein. Niemals mehrere Platten gleichzeitig anheben. Legen Sie keine Gegenstände auf der aufliegenden Platte oder dem Produkt ab.

Das Produkt darf nur nach seiner Bestimmung verwendet werden. Jede weitere darüber hinausgehende Verwendung ist nicht bestimmungsgemäß. Für daraus hervorgerufene Schäden oder Verletzungen aller Art haftet der Benutzer/Bediener und nicht der Hersteller. Bestandteil der bestimmungsgemäßen Verwendung ist auch die Beachtung der Sicherheitshinweise, sowie die Montageanleitung und Betriebshinweise in der Bedienungsanleitung.

Personen, die das Produkt verwenden und warten, müssen mit diesem vertraut und über mögliche Gefahren unterrichtet sein.

Darüber hinaus sind die geltenden Unfallverhütungsvorschriften genauestens einzuhalten.

Sonstige allgemeine Regeln in arbeitsmedizinischen und sicherheitstechnischen Bereichen sind zu beachten.

Veränderungen an dem Produkt schließen eine Haftung des Herstellers und daraus entstehende Schäden gänzlich aus.

Das Produkt darf nur mit Originalteilen und Originalzubehör des Herstellers betrieben werden.

Die Sicherheits-, Arbeits- und Wartungsvorschriften des Herstellers sowie die in den Technischen Daten angegebenen Abmessungen müssen eingehalten werden.

Bitte beachten Sie, dass unsere Produkte bestimmungsgemäß nicht für den gewerblichen, handwerklichen oder industriellen Einsatz konstruiert wurden. Wir übernehmen keine Gewährleistung, wenn das Produkt in Gewerbe-, Handwerks- oder Industriebetrieben sowie bei gleichzusetzenden Tätigkeiten eingesetzt wird.

## 5. Sicherheitshinweise

### ⚠ Warnung!

Lesen Sie alle Sicherheitshinweise und Anweisungen.

### Allgemeine Sicherheitshinweise

- Die Bedienungsanleitung wurde so erstellt, dass Sie sicher mit Ihrem Produkt arbeiten können.
- Personen, die diese Anleitung nicht kennen, dürfen dieses Produkt nicht in Betrieb nehmen.
- Lesen Sie diese Bedienungsanleitung vor der Inbetriebnahme ganz durch. Beachten Sie insbesondere die Sicherheitshinweise.
- Diese Bedienungsanleitung richtet sich an Personen mit technischen Grundkenntnissen im Umgang mit Produkten wie dem hier beschriebenen.
- Wenn Sie noch keinerlei Erfahrung mit einem solchen Produkt haben, sollten Sie zunächst erfahrene Personen zur Hilfe nehmen.
- Bewahren Sie alle mit dem Produkt gelieferten Unterlagen auf, damit Sie sich bei Bedarf informieren können. Bewahren Sie den Kaufbeleg für eventuelle Garantiefälle auf.
- Wenn das Produkt verliehen oder verkauft wird, geben Sie alle mitgelieferten Unterlagen mit.
- Beachten Sie die Bedienungs- und Wartungshinweise, die Sie dieser Anleitung entnehmen können.
- Stellen Sie sicher, dass Kinder nicht mit dem Produkt spielen können.
- Unbefugte Veränderungen sind verboten!
- Nachrüstungen, Veränderungen und Umbauten der Produkte sind grundsätzlich untersagt.
- Defekte Produkte sind unverzüglich Instand zu setzen, um den Schadensumfang gering zu halten und die Sicherheit des Produktes nicht zu beeinträchtigen.
- Die Trockenbaulifte dürfen nur im Rahmen der in dieser Bedienungsanleitung festgelegten Bedingungen eingesetzt und betrieben werden.
- Sollten sich im Betrieb Gefahren und Risiken zeigen, die in dieser Bedienungsanleitung nicht beschrieben werden, ist der Betreiber verpflichtet, diese dem Hersteller mitzuteilen.
- Überschreiten Sie niemals die für den Lift definierte zulässige Tragkraft.
- Setzen Sie den Trockenbaulift immer nur auf festem und ebenem Untergrund ein.
- Arbeiten und Greifen Sie niemals unter einer angehobenen Last, wenn Sie nicht weitere Sicherheitsmaßnahmen getroffen haben, um ein Wegrollen, Abrutschen oder Kippen des Fahrzeugs zu verhindern.

## Sicherheitshinweise Trockenbaulift

### ⚠ Achtung!

Das Produkt darf nicht benutzt werden falls es beschädigt ist oder die Sicherheitseinrichtungen defekt sind. Tauschen Sie abgenutzte oder beschädigte Teile aus.

### ⚠ Achtung!

Sobald sich Personen oder Tiere in den Gefahrenbereich begeben hat der Bediener das Produkt sofort stillzusetzen und dafür zu sorgen, dass diese Personen oder Tiere einen ausreichenden Sicherheitsabstand einhalten.

- Überprüfen Sie vor jedem Einsatz die Funktionsfähigkeit, kontrollieren Sie insbesondere das Handrad und das damit verbundene Stahlseil.
- Rüst-, Wartungs- und Reinigungsarbeiten am Produkt nur mit Schutzhandschuhen durchführen, um Verletzungen an scharfkantigen Teilen zu verhindern.
- Vermeiden Sie eine abnormale Körperhaltung.
- Sorgen Sie für einen sicheren Stand und halten Sie jederzeit das Gleichgewicht.
- Während des Arbeitens mit und an dem Produkt sind festsitzende Arbeitsschutzschuhe zu tragen.
- Tragen Sie einen zertifizierten Schutzhelm als Kopfschutz.
- Halten Sie Kinder sowie weitere Personen vom Arbeitsbereich fern.
- Führen Sie vor jedem Gebrauch grundsätzlich eine Sicht- und anschließend eine Funktionskontrolle des Produktes durch, um Beschädigungen und verschlissene Bauteile zu identifizieren und deren Instandhaltung vor Inbetriebnahme durch geschultes Personal zu veranlassen.
- Heben Sie immer nur eine Platte an. Niemals mehrere Platten gleichzeitig.
- Die Feststellbremsen an den Rädern müssen während des Hebevorgangs geschlossen sein.
- Vor dem Anheben der Last, stellen Sie sicher, dass diese ordentlich aufliegt und die Tragkraft und die maximale Größe der Ladung nicht überschreitet.
- Der Trockenbaulift darf nur von Personen betrieben werden, die das 16. Lebensjahr vollendet haben. Eine Ausnahme stellt die Benutzung als Jugendlicher dar, wenn die Benutzung im Zuge einer Berufsausbildung zur Erreichung der Fertigkeit unter Aufsicht eines Ausbilders erfolgt.
- Drehen Sie das Handrad nur von Hand.
- Das Produkt ist nicht für den Einsatz in explosionsgefährdeten Bereichen zugelassen.

- Temperaturbereich: -10°C - +50°C
- Benutzen Sie das Produkt nur in gut beleuchteten Räumen.

### ⚠ Achtung!

Es besteht Quetsch- und Schergefahr.

- Seien Sie besonders vorsichtig beim Befahren von Steigungen und bei Windeinfluss. Die Last könnte herunterrutschen.
- Beobachten Sie während aller Bewegungen das Hubgerät und die Last, um im Fehlerfall rechtzeitig reagieren zu können.

### ⚠ Restrisiken

Das Produkt ist nach dem Stand der Technik und den anerkannten sicherheitstechnischen Regeln gebaut. Dennoch können beim Arbeiten einzelne Restrisiken auftreten.

- Desweiteren können trotz aller getroffenen Vorkehrungen nicht offensichtliche Restrisiken bestehen.
- Restrisiken können minimiert werden, wenn die „Sicherheitshinweise“ und die „Bestimmungsgemäße Verwendung“ sowie die Bedienungsanweisung insgesamt beachtet werden.

## 6. Technische Daten

Trockenbaulift TBL400	
Tragkraft	68 kg
Maximale Traghöhe	3350 mm
Maximale Plattengröße	1250 x 4880 mm
Laderaddurchmesser	127 mm
Neigung	ja
Gewicht	33,5 kg

Technische Änderungen vorbehalten!

## 7. Auspacken

- Öffnen Sie die Verpackung und nehmen Sie das Produkt vorsichtig heraus.
- Entfernen Sie das Verpackungsmaterial sowie Verpackungs- und Transportsicherungen (falls vorhanden).
- Überprüfen Sie, ob der Lieferumfang vollständig ist.

- Kontrollieren Sie das Produkt und die Zubehörteile auf Transportschäden. Bei Beanstandungen muss sofort der Zubringer verständigt werden. Spätere Reklamationen werden nicht anerkannt.
- Bewahren Sie die Verpackung nach Möglichkeit bis zum Ablauf der Garantiezeit auf.
- Machen Sie sich vor dem Einsatz anhand der Bedienungsanleitung mit dem Produkt vertraut.
- Verwenden Sie bei Zubehör sowie Verschleiß- und Ersatzteilen nur Originalteile. Ersatzteile erhalten Sie bei Ihrem Fachhändler.
- Geben Sie bei Bestellungen unsere Artikelnummern sowie Typ und Baujahr des Produkts an.

#### **⚠ WARNUNG!**

**Produkt und Verpackungsmaterial sind kein Kinderspielzeug! Kinder dürfen nicht mit Kunststoffbeuteln, Folien und Kleinteilen spielen! Es besteht Verschluckungs- und Erstickungsgefahr!**

## **8. Aufbau / Vor Inbetriebnahme**

#### **⚠ ACHTUNG!**

Vor der Inbetriebnahme das Produkt unbedingt komplett montieren!

1. Klappen Sie das Fahruntergestell (1) durch Drücken der Federsicherung aus (Abb. 2) bis die Federsicherung (13) einrastet. (Abb. 3)
2. Führen Sie das Hebegestänge (2) in das Fahruntergestell (1), so dass dieses fest in der vorgesehenen Position sitzt. (Abb. 4 + Abb. 5)
3. Fahren Sie das Handrad (7) über die Führungsschiene aus (Abb. 6) und sichern Sie dieses, indem Sie die Sicherungsscheibe (10) nach unten drehen. (Abb. 7)
4. Montieren Sie den Handgriff (6) am Handrad (7). (Abb. 8)
5. Lösen Sie nun die Transportsicherung (21) durch Öffnen des Bremshebels (8). (Abb. 9)
6. Montieren Sie den Querträger (3) indem Sie diesen auf das Hebegestänge (2) stecken. (Abb.10)
7. Ziehen Sie die Stiftsicherung (18) des Querträgers (3) heraus und führen Sie die Querträgerverlängerung (5) ein. Stellen Sie sicher, dass die Stiftsicherung in einer der drei vorgesehenen Positionsböhrungen einrastet. (Abb. 11)
8. Schieben Sie die Auflageleisten (4) in die Aufnahmen (16) bis diese einrasten. (Abb. 12)

## **9. Inbetriebnahme**

Vergewissern Sie sich, dass das Produkt komplett und vorschriftsmäßig montiert ist. Überprüfen Sie vor jedem Gebrauch:

- Das Produkt auf evtl. Beschädigungen,
- ob alle Schrauben fest angezogen sind und
- die Sichtbarkeit aller Beschriftungen.

#### **⚠ ACHTUNG!**

Lösen Sie die Feststellbremse nur, wenn Sie das Handrad mit der rechten Hand gut festhalten! (Abb. 23)

1. Lösen Sie die Gelenkssicherung (19). (Abb.13)
2. Neigen Sie die Auflage in Beladeposition (Abb. 14)
3. Bringen Sie die Anschlaghaken (17) in Position (Abb. 15)
4. Beladen Sie das Produkt mit nur einer Trockenbauplatte. (Abb. 16)
5. Neigen Sie die Auflage vorsichtig zurück in Ausgangsstellung und sichern diese wieder mit der Gelenkssicherung (19). (Abb. 17)
6. Klappen Sie den Stützfuß (14) aus und bringen Sie die Stellschrauben (15) auf Bodenhöhe. (Abb. 18 + Abb. 19)
7. An der Arbeitsposition angelangt, sichern Sie den Trockenbaulift durch Betätigen der Feststellbremse (12). (Abb. 20)
8. Kurbeln Sie nun die Trockenbauplatte über das Handrad (7) auf die gewünschte Arbeitshöhe. (Abb. 21)
9. Sie können nun die Trockenbauplatte befestigen. (Abb. 22)
10. **⚠ ACHTUNG!** Halten Sie das Handrad (7) gut fest und lösen Sie vorsichtig den Bremshebel (8). Kurbeln Sie nun das Produkt wieder auf Beladehöhe. (Abb. 23)

#### **⚠ ACHTUNG!**

Behalten Sie die Last dauerhaft im Blick!

**⚠ Achtung!** Achten Sie drauf, dass die Trockenbauplatte ordentlich auf dem Produkt aufliegt! Die Tragfähigkeit des Produktes darf nicht überschritten werden!

## **10. Transport**

Um den Trockenbaulift zu transportieren, sichern Sie ihn gegen Wegrollen. Entfernen Sie groben Schmutz von dem Produkt.

Zerlegen Sie anschließend das Produkt in umgekehrter Reihenfolge zu Kapitel 8.

Fahren Sie hierzu das Produkt auf die niedrigste Höhe und sichern Sie das Hebestell (2) durch Einhängen der Transportsicherung (21) und anschließend dem Festziehen mit dem Handrad (7). (Abb. 24)

## 11. Lagerung

Demontieren Sie die einzelnen Bauteile des Produktes und verstauen Sie diese in der Verpackung.

Lagern Sie das Produkt und dessen Zubehör an einem dunklen, trockenen und frostfreien sowie für Kinder unzugänglichen Ort.

Die optimale Lagertemperatur liegt zwischen 5 und 30 °C. Bewahren Sie das Produkt in der Originalverpackung auf. Decken Sie das Produkt ab, um es vor Staub oder Feuchtigkeit zu schützen. Bewahren Sie die Bedienungsanleitung bei dem Produkt auf.

## 12. Wartung und Reinigung

### ⚠ ACHTUNG!

Verwenden Sie nur die von uns freigegebenen Ersatzteile!

### ⚠ ACHTUNG!

Sichern Sie das Produkt gegen Wegrollen, bevor Sie es reinigen oder warten!

### 12.1 Reinigung

- Wir empfehlen, dass Sie das Produkt direkt nach jeder Benutzung reinigen.
- Wischen Sie von Zeit zu Zeit mit einem Tuch Staub von dem Produkt ab.
- Reinigen Sie das Produkt regelmäßig mit einem feuchten Tuch und etwas Schmierseife. Verwenden Sie keine Reinigungs- oder Lösungsmittel; diese könnten die Kunststoffteile des Produktes angreifen. Achten Sie darauf, dass kein Wasser in das Innere des Produktes gelangen kann.

### 12.2 Wartung

- Ein abgenutztes oder beschädigtes Stahlseil sollte nur von einer ausgebildeten Fachkraft ausgetauscht werden!
- Sorgen Sie dafür, dass alle Befestigungselemente (Schrauben, Mutter usw.) stets fest angezogen sind, so dass Sie mit dem Trockenbaulift sicher arbeiten können.

- Lagern Sie Ihren Trockenbaulift in einem trockenen Raum.
- Für eine lange Lebensdauer sollten alle Schraubteile sowie die Räder und Achsen gereinigt und anschließend geölt werden.
- Die regelmäßige Pflege des Trockenbaulifts sichert nicht nur seine Haltbarkeit, sondern trägt auch zu einem sorgfältigen und einfachen Heben Ihrer Platten bei.

### Service-Informationen

Es ist zu beachten, dass bei diesem Produkt folgende Teile einem gebrauchsgemäßen oder natürlichen Verschleiß unterliegen bzw. folgende Teile als Verbrauchsmaterialien benötigt werden.

Verschleißteile\*: Rollen, Stahlseil

\* nicht zwingend im Lieferumfang enthalten!

Ersatzteile und Zubehör erhalten Sie in unserem Service-Center. Scannen Sie hierzu den QR-Code auf der Titelseite.

## 13. Entsorgung und Wiederverwertung

### Hinweise zur Verpackung



Die Verpackungsmaterialien sind recycelbar. Bitte Verpackungen umweltgerecht entsorgen.

## 14. Störungsabhilfe

Die folgende Tabelle zeigt Fehlersymptome auf und beschreibt, wie Sie Abhilfe schaffen können, wenn Ihr Produkt einmal nicht richtig arbeitet. Wenn Sie das Problem damit nicht lokalisieren und beseitigen können, wenden Sie sich an Ihre Service-Werkstatt.

Störung	mögliche Ursache	Abhilfe
Trockenbaulift lässt sich nicht hochkurbeln.	Hebevorrichtung defekt.	Wenden Sie sich an Ihre Service-Werkstatt.
Trockenbaulift senkt sich von selbst.	Feststellbremse schließt nicht richtig.	Wenden Sie sich an Ihre Service-Werkstatt.
	Feststellbremse defekt.	Wenden Sie sich an Ihre Service-Werkstatt.

# Garantiebedingungen

Revisionsdatum 26.11.2021

## Sehr geehrte Kundin, sehr geehrter Kunde,

unsere Produkte unterliegen einer strengen Qualitätskontrolle. Sollte ein Gerät dennoch nicht einwandfrei funktionieren, bedauern wir dies sehr und bitten Sie, sich an unseren Servicedienst unter der unten angegebenen Adresse zu wenden. Gerne stehen wir Ihnen auch telefonisch über die Servicenummer zur Verfügung. Die nachfolgenden Hinweise sollen Ihnen für eine problemlose Bearbeitung und Regulierung im Schadensfall dienen.

## Für die Geltendmachung von Garantieansprüchen - innerhalb Deutschland - gilt folgendes:

1. **Diese Garantiebedingungen** regeln unsere **zusätzlichen Hersteller-Garantieleistungen** für Käufer (private Endverbraucher) von Neugeräten. Die gesetzlichen Gewährleistungsansprüche werden von dieser Garantie nicht berührt. Für diese ist der Händler zuständig, bei dem Sie das Produkt erworben haben.
2. **Die Garantieleistung** erstreckt sich ausschließlich auf Mängel an einem von Ihnen erworbenen neuen Gerät, die auf einem Material- oder Herstellungsfehler beruhen und ist - nach unserer Wahl - auf die unentgeltliche Reparatur solcher Mängel oder den Austausch des Gerätes beschränkt (ggf. auch Austausch mit einem Nachfolgemodell). Ersetzte Geräte oder Teile gehen in unser Eigentum über. Bitte beachten Sie, dass unsere Geräte bestimmungsgemäß nicht für den gewerblichen, handwerklichen oder beruflichen Einsatz konstruiert wurden. Ein Garantiefall kommt daher nicht zustande, wenn das Gerät innerhalb der Garantiezeit in Gewerbe-, Handwerks- oder Industriebetrieben verwendet wurde oder einer gleichzusetzenden Beanspruchung ausgesetzt war.
3. **Von unseren Garantieleistungen ausgenommen sind:**
  - Schäden am Gerät, die durch Nichtbeachtung der Montageanleitung, nicht fachgerechte Installation, Nichtbeachtung der Bedienungsanleitung (z.B. Anschluss an eine falsche Netzspannung oder Stromart) bzw. der Wartungs- und Sicherheitsbestimmungen oder durch Einsatz des Gerätes unter ungeeigneten Umweltbedingungen sowie durch mangelnde Pflege und Wartung entstanden sind.
  - Schäden am Gerät, die durch missbräuchliche oder unsachgemäße Anwendungen (wie z.B. Überlastung des Gerätes oder Verwendung von nicht zugelassenen Werkzeugen bzw. Zubehör), Eindringen von Fremdkörpern in das Gerät (wie z.B. Sand, Steine oder Staub), Transportschäden, Gewaltanwendung oder Fremdeinwirkungen (wie z. B. Schäden durch Herunterfallen) entstanden sind.
  - Schäden am Gerät oder an Teilen des Gerätes, die auf einen bestimmungsgemäßen, üblichen (betriebsbedingten) oder sonstigen natürlichen Verschleiß zurückzuführen sind sowie Schäden und/oder Abnutzung von Verschleißteilen.
  - Mängel am Gerät, die durch Verwendung von Zubehör-, Ergänzungs- oder Ersatzteilen verursacht wurden, die keine Originalteile sind oder nicht bestimmungsgemäß verwendet werden.
  - Geräte, an denen Veränderungen oder Modifikationen vorgenommen wurden.
  - Geringfügige Abweichungen von der Soll-Beschaffenheit, die für Wert und Gebrauchstauglichkeit des Gerätes unerheblich sind.
  - Geräte an denen eigenmächtig Reparaturen oder Reparaturen, insbesondere durch einen nicht autorisierten Dritten, vorgenommen wurden.
  - Wenn die Kennzeichnung am Gerät bzw. die Identifikationsinformationen des Produktes (Maschinenaufkleber) fehlen oder unlesbar sind.
  - Geräte die eine starke Verschmutzung aufweisen und daher vom Servicepersonal abgelehnt werden.

Schadensersatzansprüche sowie Folgeschäden sind von dieser Garantieleistung generell ausgeschlossen.
4. **Die Garantiezeit** beträgt regulär **24 Monate\*** (12 Monate bei Batterien / Akkus) und beginnt mit dem Kaufdatum des Gerätes. Maßgeblich ist das Datum auf dem Original-Kaufbeleg. Garantieansprüche müssen jeweils nach Kenntniserlangung unverzüglich erhoben werden. Die Geltendmachung von Garantieansprüchen nach Ablauf der Garantiezeit ist ausgeschlossen. Die Reparatur oder der Austausch des Gerätes führt weder zu einer Verlängerung der Garantiezeit noch wird eine neue Garantiezeit durch diese Leistung für das Gerät oder für etwaige eingebaute Ersatzteile in Gang gesetzt. Dies gilt auch bei Einsatz eines Vor-Ort-Services. Das betroffene Gerät ist in gesäubertem Zustand zusammen mit einer Kopie des Kaufbelegs, - hierin enthalten die Angaben zum Kaufdatum und der Produktbezeichnung - der Kundendienststelle vorzulegen bzw. einzusenden. Wird ein Gerät unvollständig, ohne den kompletten Lieferumfang eingeschendet, wird das fehlende Zubehör wertmäßig in Anrechnung / Abzug gebracht, falls das Gerät ausgetauscht wird oder eine Rückerstattung erfolgt. Teilweise oder komplett zerlegte Geräte können nicht als Garantiefall akzeptiert werden. Bei nicht berechtigter Reklamation bzw. außerhalb der Garantiezeit trägt der Käufer generell die Transportkosten und das Transportrisiko. **Einen Garantiefall melden Sie bitte vorab bei der Servicestelle (s.u.) an.** In der Regel wird vereinbart, dass das defekte Gerät mit einer kurzen Beschreibung der Störung per Abhol-Service (nur in Deutschland) oder - im Reparaturfall außerhalb des Garantiezeitraums - ausreichend frankiert, unter Beachtung der entsprechenden Verpackungs- und Versandrichtlinien, an die unten angegebene Serviceadresse eingeschendet wird. **Beachten Sie bitte, dass Ihr Gerät (modellabhängig) bei Rücklieferung, aus Sicherheitsgründen - frei von allen Betriebsstoffen ist.** Das an unser Service-Center eingeschickte Produkt, muss so verpackt sein, dass Beschädigungen am Reklamationsgerät auf dem Transportweg vermieden werden. Nach erfolgter Reparatur / Austausch senden wir das Gerät frei an Sie zurück. Können Produkte nicht repariert oder ausgetauscht werden, kann nach unserem eigenen freien Ermessen ein Geldbetrag bis zur Höhe des Kaufpreises des mangelhaften Produkts erstattet werden, wobei ein Abzug aufgrund von Abnutzung und Verschleiß berücksichtigt wird. Diese Garantieleistungen gelten nur zugunsten des privaten Erstkäufers und sind nicht abtret- oder übertragbar.

5. Für die Geltendmachung Ihres Garantieanspruches **kontaktieren Sie bitte unser Service-Center.**

Bitte verwenden Sie vorzugsweise unser Formular auf unserer

Homepage: <https://www.scheppach.com/de/service>

Bitte senden Sie uns keine Geräte ohne vorherige Kontaktaufnahme und Anmeldung bei unserem Service-Center.

Für die Inanspruchnahme dieser Garantiezusagen ist der Erstkontakt mit unserem Service-Center zwingende Voraussetzung.

6. **Bearbeitungszeit** - Im Regelfall erledigen wir Reklamationsendungen innerhalb 14 Tagen nach Eingang in unserem Service-Center.

Sollte in Ausnahmefällen die genannte Bearbeitungszeit überschritten werden, so informieren wir Sie rechtzeitig.

7. **Verschleißteile** - Verschleißteile sind: a) mitgelieferte, an- und/oder eingebaute Batterien / Akkus sowie b) alle modellabhängigen Verschleißteile (siehe Bedienungsanleitung). Von der Garantieleistung ausgeschlossen sind tief entladene bzw. an Gehäuse und oder Batteriepolen beschädigte Batterien / Akkus.

8. **Kostenvorschlag** - Von der Garantieleistung nicht oder nicht mehr erfasste Geräte reparieren wir gegen Berechnung. Auf Nachfrage bei unserem Service-Center können Sie die defekten Geräte für einen Kostenvorschlag einsenden und ggf. dem Service-Center schriftlich (per Post, eMail) die Reparaturfreigabe erteilen. Ohne Reparaturfreigabe erfolgt keine weitere Bearbeitung.

9. **Andere Ansprüche**, als die oben genannten, können nicht geltend gemacht werden.

Die **Garantiebedingungen** gelten nur in der jeweils aktuellen Fassung zum Zeitpunkt der Reklamation und können ggf. unserer Homepage ([www.scheppach.com](http://www.scheppach.com)) entnommen werden.

Bei Übersetzungen ist stets die deutsche Fassung maßgeblich.

**Scheppach GmbH · Günzburger Str. 69 · 89335 Ichenhausen (Deutschland) · [www.scheppach.com](http://www.scheppach.com)**

Telefon: +800 4002 4002 (Service-Hotline/Freecall Rufnummer dt. Festnetz\*\*) · Telefax +49 [0] 8223 4002 20 · E-Mail: [service@scheppach.com](mailto:service@scheppach.com)

· Internet: <http://www.scheppach.com>



**Ersatzteile  
Zubehör**



**Reparatur**



**Kontakt**



**Dokumente**

\* Produktabhängig auch über 24 Monate; länderbezogen können erweiterte Garantieleistungen gelten

\*\* Verbindungskosten: kostenlos aus dem deutschen Festnetz

Änderungen dieser Garantiebedingungen ohne Voranmeldung behalten wir uns jederzeit vor.

## Explanation of the symbols on the product

Symbols are used in this manual to draw your attention to potential hazards. The safety symbols and the accompanying explanations must be fully understood. The warnings themselves will not rectify a hazard and cannot replace proper accident prevention measures.

	<p>Before commissioning, read and observe the operating manual and safety instructions!</p>		<p>Observe all safety instructions before use!</p>
	<p>Use work gloves! Use safety shoes!</p>		<p>⚠ Attention! Danger of crushing.</p>
	<p>Wear a safety helmet!</p>		<p>⚠ Attention! Risk of tripping.</p>
	<p>⚠ Only lift one panel at a time with the product! (Do not place any objects on the panel or on the product.)</p>		<p>⚠ Hold the hand wheel with the other hand before releasing the brake.</p>
	<p>Keep unauthorised persons away from the product.</p>		<p>The product complies with the applicable European directives.</p>
	<p>The product has a max. payload of 68 kg</p>		<p>The product complies with the applicable Serbian directives.</p>
<p>⚠ Attention!</p>	<p>We have marked points in this operating manual that impact your safety with this symbol.</p>		

<b>Table of contents:</b>	<b>Page:</b>
1. Introduction .....	20
2. Product description (fig. 1).....	20
3. Scope of delivery (Fig. 1a).....	20
4. Proper use .....	20
5. Safety instructions .....	21
6. Technical data.....	22
7. Unpacking.....	22
8. Assembly / Before commissioning .....	22
9. Commissioning .....	23
10. Transport.....	23
11. Storage .....	23
12. Maintenance and cleaning .....	23
13. Disposal and recycling.....	24
14. Troubleshooting .....	24
15. Declaration of conformity .....	70

## 1. Introduction

### Manufacturer:

Scheppach GmbH  
Günzburger Straße 69  
D-89335 Ichenhausen

### Dear Customer

We hope your new product brings you much enjoyment and success.

### Note:

In accordance with the applicable product liability laws, the manufacturer of this product assumes no liability for damage to the product or caused by the product arising from:

- Improper handling
- Failure to comply with the operating instructions
- Repairs carried out by third parties, unauthorised specialists.
- Installing and replacing non-original spare parts
- Application other than specified

### Note:

Read through the complete text in the operating manual before installing and commissioning the device.

This operating manual should help you to familiarise yourself with your product and to use it for its intended purpose.

The operating manual includes important instructions for the safe, proper and economic operation of the product, for avoiding danger, for minimising repair costs and downtimes and for increasing the reliability and extending the service life of the product.

In addition to the safety instructions in this operating manual, you must also observe the regulations applicable to the operation of the product in your country.

Keep the operating manual package with the power tool at all times and store it in a plastic cover to protect it from dirt and moisture. They must be read and carefully observed by all operating personnel before starting the work.

The product may only be used by personnel who have been trained to use it and who have been instructed with respect to the associated hazards.

The required minimum age must be observed.

In addition to the safety instructions in this operating manual and the separate regulations of your country, the generally recognised technical rules relating to the operation of identical products must also be observed.

We accept no liability for accidents or damage that occur due to a failure to observe this manual and the safety instructions.

## 2. Product description (fig. 1)

1. Mobile subframe
2. Lifting bar
3. Crossbar
4. Support bar
5. Cross member extension
6. Hand wheel handle
7. Hand wheel
8. Brake lever
9. Steel cable
10. Spring washer
11. Wheel
12. Locking brake
13. Spring lock
14. Support foot
15. Adjusting screw
16. Support bar holder
17. Stop hook
18. Locking pin
19. Joint lock
20. Articulated joint
21. Transport protection

## 3. Scope of delivery (Fig. 1a)

- a. Mobile subframe (incl. wheels)
- b. Lifting bar (incl. hand wheel and steel cable)
- c. Hand wheel handle
- d. Nut M10 x 1.5
- e. Crossbar
- f. Cross member extension 2x
- g. Support bar 2x
- h. Operating manual

## 4. Proper use

Only inherently stable drywall panels that do not exceed the maximum dimensions of 1220 x 4880 mm may be used with the drywall lift. It may only be used for short-term lifting of drywall panels.

Taking into account the technical data and safety instructions. Do not lift or transport other loads, animals or people with the drywall lift. Do not exceed the load bearing capacity of the drywall lift.

The drywall lift must not be used as scaffolding. Only a single drywall panel may be lifted or moved with the drywall lift. Only suitable for indoor use. Position the load centrally on the product. The load must be balanced. Never lift several panels at the same time. Do not place any objects on the panel or on the product.

The product may only be used in the intended manner. Any use beyond this is improper. The user/operator, not the manufacturer, is responsible for damages or injuries of any type resulting from this.

An element of the intended use is also the observance of the safety instructions, as well as the assembly instructions and operating information in the operating manual.

Persons who operate and maintain the product must be familiar with the manual and must be informed about potential dangers.

In addition, the applicable accident prevention regulations must be strictly observed.

Other general occupational health and safety-related rules and regulations must be observed.

The liability of the manufacturer and resulting damages are excluded in the event of modifications of the product.

The product may only be operated with original parts and original accessories from the manufacturer.

The safety, operating and maintenance specifications of the manufacturer, as well as the dimensions specified in the technical data, must be observed.

Please note that our products were not designed with the intention of use for commercial or industrial purposes. We assume no guarantee if the product is used in commercial or industrial applications, or for equivalent work.

## 5. Safety instructions

### **⚠ Warning!**

Read all safety information and instructions.

### **General safety instructions**

- The operating manual was created so that you can work safely with your product.
- Persons who are unfamiliar with the instructions must not start up the product.
- Read the operating manual in its entirety before commissioning. Observe the safety instructions in particular.

- This operating manual is aimed at persons with technical knowledge in handling the products which are described here.
- If you have no experience whatsoever with a product such as this, you must first obtain assistance from experienced persons.
- Keep all supplied documents with the product so they can be used if necessary. Keep the proof of purchase in case of potential warranty claims.
- If the product is loaned out or sold, all the supplied documents must also be handed over.
- Observe the operating and maintenance information that is found in these instructions.
- Ensure that children cannot play with the product.
- Unauthorised modifications are prohibited!
- Retrofitting, modifications and alterations to the products are strictly prohibited.
- Defective products must be repaired immediately in order to keep the level of damage low and not impede the safety of the product.
- The drywall lifts may only be used and operated within the conditions defined in this operating manual.
- If dangers and risks which are not described in this operating manual arise during operation, the operator is responsible for informing the manufacturer of them.
- Do not exceed the defined permitted load-bearing capacity of the lift.
- Only use the drywall lift on a solid and level surface.
- Do not work or reach in beneath a suspended load unless additional safety measures have been taken in order to prevent the vehicle from rolling away, slipping or tipping.

### **Safety instructions for drywall lift**

#### **⚠ Attention!**

The product must not be used if it is damaged or the safety devices are defective. Replace worn or damaged parts.

#### **⚠ Attention!**

As soon as persons or animals enter the hazard area, the operator must immediately stop the product and ensure that these persons or animals are kept at an adequate safety distance.

- Check the functionality before each use. In particular check the hand wheel and the steel cable attached to it.
- Retrofitting, maintenance and cleaning work on the product may only be carried out with protective gloves, in order to prevent injuries from sharp product parts.

- Do not overreach.
- Keep proper footing and balance at all times.
- Properly fitting safety shoes must be worn while working with and on the product.
- Wear a certified safety helmet for head protection.
- Keep children and other people away from the working area.
- Carry out a basic visual inspection and subsequent function check of the product before each use in order to identify damaged and worn components and arrange for their servicing by trained personnel before commissioning.
- Only lift one panel at a time. Never multiple panels at the same time.
- The locking brakes on the wheels must be applied during the lifting process.
- Before lifting the load, make sure that it is properly supported and does not exceed the load-bearing capacity and maximum load dimensions.
- The drywall lift may only be operated by persons who are aged 16 and above. An exception to this is use by minors if the use takes place as part of occupational training in order to gain proficiency under the supervision of an instructor.
- Only turn the hand wheel by hand.
- The product is not suitable for use in potentially explosive atmospheres.
- Temperature range: -10°C - +50°C
- Only use the product in well-lit rooms.

#### ⚠ Attention!

There is a risk of crushing and shearing.

- Apply particular caution when driving on a gradient and when windy. The load could slide down.
- Observe the lifting device and the load during all movements in order to be able to react in time in the event of a fault.

#### ⚠ Residual risks

The product has been built according to state-of-the-art and the recognised technical safety rules. However, individual residual risks can arise during operation.

- Furthermore, despite all precautions having been met, some non-obvious residual risks may still remain.
- Residual risks can be minimised if the “safety instructions” and the “Proper use” are observed along with the whole of the operating instructions.

## 6. Technical data

TBL400 drywall lift	
Load-bearing capacity	68 kg
Maximum carrying height	3350 mm
Maximum panel size	1220 x 4880 mm
Load wheel diameter	12.7 mm
Inclination	Yes
Weight	33.5 kg

Subject to technical changes!

## 7. Unpacking

- Open the packaging and carefully remove the product.
- Remove the packaging material, as well as the packaging and transport safety devices (if present).
- Check whether the scope of delivery is complete.
- Check the product and accessory parts for transport damage. In the event of complaints the carrier must be informed immediately. Later claims will not be recognised.
- If possible, keep the packaging until the expiry of the warranty period.
- Familiarise yourself with the product by means of the operating manual before using for the first time.
- With accessories as well as wearing parts and replacement parts use only original parts. Spare parts can be obtained from your specialist dealer.
- When ordering please provide our article number as well as type and year of manufacture for the product.

#### ⚠ WARNING!

**The product and the packaging material are not children’s toys! Do not let children play with plastic bags, films or small parts! There is a danger of choking or suffocating!**

## 8. Assembly / Before commissioning

#### ⚠ ATTENTION!

Always make sure the product is fully assembled before commissioning!

1. Fold out the mobile subframe (1) by pressing the spring lock (Fig. 2) until the spring lock (13) engages. (Fig. 3)

2. Guide the lifting bar (2) into the mobile subframe (1) so that it is firmly seated in the intended position. (Fig. 4 + 5)
3. Extend the hand wheel (7) with the guide rail (Fig. 6) and secure it by turning the locking lug (10) downwards. (Fig. 7)
4. Fit the handle (6) to the hand wheel (7). (Fig. 8)
5. Now release the transport lock (21) by releasing the brake lever (8). (Fig. 9)
6. Fit the cross bar (3) by connecting it to the lifting bar (2). (Fig. 10)
7. Pull out the locking pin (18) of the cross member (3) and insert the cross member extension (5). Make sure that the locking pin engages in one of the three position holes provided. (Fig. 11)
8. Push the support bars (4) into the receptacles (16) until they engage. (Fig. 12)

## 9. Commissioning

Make sure that the product is installed completely and properly. Before each use, always check:

- The product for possible damage,
- whether all screws are tightened and
- the visibility of all labels.

### ⚠ ATTENTION!

Only release the locking brake if you are holding the hand wheel firmly with your right hand! (Fig. 23)

1. Release the joint lock (19). (Fig.13)
2. Tilt the support into loading position (Fig. 14)
3. Move the stop hooks (17) into position (Fig. 15)
4. Load the product with just one drywall panel. (Fig. 16)
5. Carefully tilt the support back to its initial position and secure it again with the joint lock (19). (Fig. 17)
6. Unfold the support feet (14) and set the adjusting screws (15) to floor height. (Fig. 18 + 19)
7. Once in the working position, secure the drywall lift by applying the locking brake (12). (Fig. 20)
8. Now crank the drywall panel to the desired working height using the hand wheel (7). (Fig. 21)
9. You can now attach the drywall panel. (Fig. 22)
10. ⚠ ATTENTION! Hold the hand wheel (7) firmly and carefully release the brake lever (8). Now crank the product back to loading height. (Fig. 23)

### ⚠ ATTENTION!

Keep a permanent eye on the load!

⚠ **Attention!** Make sure that the drywall panel rests neatly on the product! The load-bearing capacity of the product must not be exceeded!

## 10. Transport

In order to transport the drywall lift, secure it against rolling away. Remove coarse dirt from the product.

Then disassemble the product in reverse order to chapter 8.

To do this, set the product to its lowest height and secure the lifting frame (2) by hooking in the transport lock (21) and then tightening it with the hand wheel (7). (Fig. 24)

## 11. Storage

Disassemble the individual components of the product and stow them in the packaging.

Store the product and its accessories in a dark, dry and frost-free place that is inaccessible to children.

The optimum storage temperature lies between 5 and 30 °C.

Store the product in its original packaging. Cover the product to protect it from dust or moisture. Store the operating manual with the product.

## 12. Maintenance and cleaning

### ⚠ ATTENTION!

Only use spare parts approved by us!

### ⚠ ATTENTION!

Secure the product against rolling away before cleaning or servicing it!

### 12.1 Cleaning

- We recommend that you clean the product directly after every use.
- Wipe dust off the product from time to time with a cloth.
- Clean the product at regular intervals using a damp cloth and a little soft soap. Do not use any cleaning products or solvents; they could attack the plastic parts of the product. Make sure that no water can penetrate the product interior.

## 12.2 Maintenance

- A worn or damaged steel cable should only be replaced by a trained specialist!
- Ensure that all fastening elements (bolts, nuts, etc.) are always tightened so that it is safe to work with the drywall lift.
- Store your drywall lift in a dry space.
- All screwed parts as well as the wheels and axles should be cleaned and then oiled to ensure a long service life.
- Regular maintenance of the drywall lift will not only ensure its durability, but will also help to lift your boards carefully and easily.

## Service information

With this product, it is necessary to note that the following parts are subject to natural or usage-related wear, or that the following parts are required as consumables.

Wearing parts\*: Rollers, steel cable

\* may not be included in the scope of delivery!

Spare parts and accessories can be obtained from our Service Centre. To do this, scan the QR code on the front page.

## 13. Disposal and recycling

### Notes for packaging



The packaging materials are recyclable. Please dispose of packaging in an environmentally friendly manner.

## 14. Troubleshooting

The following table shows fault symptoms and describes remedial measures in the event of your product failing to work properly. If you cannot localise and rectify the problem with this, please contact your service workshop.

Fault	Possible cause	Remedy
Drywall lift cannot be cranked up.	Lifting device defective.	Contact your service workshop.
Drywall lift lowers itself.	Locking brake does not engage properly.	Contact your service workshop.
	Locking brake defective.	Contact your service workshop.

## Vysvětlení symbolů na výrobku

Symbole použité v této příručce vás mají upozornit na možná rizika. Bezpečnostní symboly a vysvětlivky, které je provádějí, musejí být přesně pochopeny. Samotné varování rizika neodstraní a nemohou nahradit správná opatření pro prevenci úrazů.

	<p>Před uvedením do provozu si přečtěte a dodržujte návod k obsluze a bezpečnostní pokyny!</p>		<p>Před použitím se řiďte všemi bezpečnostními pokyny!</p>
	<p>Používejte pracovní rukavice! Používejte bezpečnou obuv!</p>		<p>⚠ Pozor! Nebezpečí pohmoždění.</p>
	<p>Noste ochrannou helmu!</p>		<p>⚠ Pozor! Nebezpečí zakopnutí.</p>
	<p>⚠ Zvedejte vždy pouze jednu desku s výrobkem! (Neodkládejte žádné předměty na položenou desku ani výrobek.)</p>		<p>⚠ Ruční kolečko před otevřením brzdy pevně přidržte druhou rukou.</p>
	<p>Nedovolte, aby se k výrobku přibližovaly nepovolané osoby.</p>		<p>Výrobek odpovídá platným evropským směrnici.</p>
	<p>Výrobek má nosnost max. 68 kg</p>		<p>Výrobek odpovídá platným srbským směrnici.</p>
<p>⚠ Pozor!</p>	<p>Místa, která se týkají bezpečnosti, jsme v tomto návodu k obsluze označili touto značkou.</p>		

<b>Obsah:</b>	<b>Strana:</b>
1. Úvod.....	27
2. Popis výrobku (obr. 1).....	27
3. Rozsah dodávky (obr. 1a).....	27
4. Použití v souladu s určením.....	27
5. Bezpečnostní pokyny.....	28
6. Technické údaje.....	29
7. Rozbalení.....	29
8. Montáž / Před uvedením do provozu.....	29
9. Uvedení do provozu.....	30
10. Přeprava.....	30
11. Skladování.....	30
12. Údržba a čištění.....	30
13. Likvidace a recyklace.....	31
14. Odstraňování poruch.....	31
15. Prohlášení o shodě.....	70

## 1. Úvod

### Výrobce:

Scheppach GmbH  
Günzburger Straße 69  
D-89335 Ichenhausen

### Vážený zákazníkú,

Přejeme vám mnoho radostí a úspěchu při práci s novým výrobkem.

### Upozornění:

Výrobce tohoto výrobku neručí podle platného zákona o odpovědnosti za vady výrobku za škody, které vzniknou na tomto výrobku nebo jeho prostřednictvím v případě:

- neodborné manipulace,
- Nedodržování návodu k použití
- Opravy třetí osobou, neoprávněnými odborníky
- Montáž a výměna neoriginálních náhradních dílů
- použití, které není v souladu s určením

### Mějte na paměti:

Před montáží a zprovozněním si přečtete celý text návodu k obsluze.

Tento návod k obsluze vám má usnadnit seznámení s výrobkem a jeho používání v souladu s určením.

Návod k obsluze obsahuje důležitá upozornění, jak s výrobkem pracovat bezpečně, odborně a ekonomicky, abyste zabránili rizikům, ušetřili náklady za opravy, omezili dobu nečinnosti a zvýšili spolehlivost a životnost výrobku.

Kromě bezpečnostních ustanovení tohoto návodu k obsluze musíte bezpodmínečně dodržovat předpisy své země, které platí pro provoz výrobku.

Uchovávejte návod k obsluze u výrobku v plastovém obalu, který jej bude chránit před znečištěním a vlhkostí. Před započítím práce si jej musí každý pracovník obsluhy přečíst a pečlivě jej dodržovat.

S výrobkem smíjí pracovat jen osoby, které jsou poučeny o jeho použití a informovány o nebezpečích, která jsou s ním spojena.

Dodržujte minimální požadovaný věk obsluhy.

Kromě bezpečnostních pokynů, které jsou obsaženy v tomto návodu k obsluze, a zvláštních předpisů vaší země, je při provozu konstrukčně stejných výrobků zapotřebí dodržovat všeobecně uznávaná technická pravidla.

Nepřebíráme žádnou záruku za nehody nebo škody způsobené nedodržováním tohoto návodu a bezpečnostních pokynů.

## 2. Popis výrobku (obr. 1)

1. Pojízdny podstavec
2. Zvedací sloupek
3. Příčný nosník
4. Ukládací lišta
5. Prodloužení příčného nosníku
6. Rukojeť ručního kolečka
7. Ruční kolečko
8. Brzdová páka
9. Ocelové lano
10. Pojistná podložka
11. Kolo
12. Parkovací brzda
13. Pružinová pojistka
14. Podpěrná noha
15. Stavěcí šroub
16. Uchycení ukládací lišty
17. Vázací hák
18. Kolíková pojistka
19. Kloubová pojistka
20. Lomený kloub
21. Přepavní pojistka

## 3. Rozsah dodávky (obr. 1a)

- a. Pojízdny podstavec (vč. kol)
- b. Zvedací sloupek (vč. ručního kolečka a ocelového lana)
- c. Rukojeť ručního kolečka
- d. Matice M 10x1,5
- e. Příčný nosník
- f. Prodloužení příčného nosníku 2x
- g. Ukládací lišta 2x
- h. Návod k obsluze

## 4. Použití v souladu s určením

Se stavebním zvedákem se smíjí používat pouze autostabilní sádrokartonové desky, které nepřekračují maximální rozměr 1220 x 4880 mm. Smí se používat výhradně ke krátkodobému zvedání sádrokartonových desek.

Se zohledněním technických údajů a bezpečnostních pokynů. Stavebním zvedákem se nikdy nesmíjí zvedat ani dopravovat jiná břemena, zvířata či lidé. Nikdy nenamáhejte stavební zvedák nad jeho nosnost.

Stavební zvedák se nesmí používat jako konstrukce. Stavebním zvedákem se smí zvedat nebo přepravit výhradně jedna samostatná sádrokartonová deska. Vhodný je pouze k použití ve vnitřních prostorech.

Břemeno umístěte do středu výrobku. Břemeno musí být vyvážené. Nikdy nezvedejte víc desek najednou. Neodkládejte žádné předměty na položenou desku ani výrobek.

Výrobek se smí používat pouze v souladu s určením. Jakékoliv jiné použití je v rozporu s určením. Za škody nebo zranění všeho druhu, které vzniknou na základě použití v rozporu s určením, zodpovídá uživatel/obsluhující osoba a ne výrobce.

Součástí použití k určenému účelu je dodržování bezpečnostních pokynů a také montážní návod a provozní pokyny v návodu k obsluze.

Osoby provádějící obsluhu a údržbu výrobku s ním musí být seznámeny a informovány o potenciálních nebezpečích.

Kromě toho je třeba co nejpřesněji dodržovat platné předpisy pro prevenci nehodovosti.

Je třeba dodržovat ostatní všeobecná pravidla pro oblast pracovního lékářství a bezpečnostně technická pravidla.

Změny na výrobku zcela vylučují ručení výrobce za škody, které takto vzniknou.

Výrobek se smí provozovat jen s originálními díly a originálním příslušenstvím výrobce.

Je nutné dodržovat veškeré předpisy výrobce týkající se bezpečnosti, práce a údržby stroje, a také rozměry uvedené v technických datech.

Mějte na paměti, že naše výrobky nebyly v souladu s určením konstruovány pro komerční, řemeslné a průmyslové použití. Nepřebíráme odpovědnost v případě, kdy se výrobek použije v komerčních, řemeslných nebo průmyslových provozech, a při srovnatelných činnostech.

## 5. Bezpečnostní pokyny

### ⚠ Varování!

Přečtěte si veškeré bezpečnostní pokyny a instrukce.

### Všeobecné bezpečnostní pokyny

- Návod k obsluze byl vytvořen tak, abyste mohli se svým výrobkem pracovat bezpečně.
- Osoby, které nejsou s tímto návodem obeznámeny, nesmějí tento výrobek uvést do provozu.
- Přečtěte si pečlivě tento návod k obsluze před prvním uvedením do provozu. Dodržujte zejména bezpečnostní pokyny.
- Tento návod k obsluze je určen pro osoby s technickými znalostmi o zacházení s výrobky, jako je zde popsaný zvedák.

- Pokud s takovým výrobkem nemáte dosud žádné zkušenosti, měli byste nejprve požádat o pomoc někoho zkušeného.
- Uchovejte všechny dokumenty dodané s výrobkem, abyste mohli v případě potřeby získat informace. Uchovejte doklad o zaplacení pro případnou reklamaci.
- Pokud je výrobek zapůjčen nebo prodáván, poskytněte veškerou dokumentaci, která s ním byla dodána.
- Řiďte se pokyny pro obsluhu a údržbu, které naleznete v tomto návodu.
- Zajistěte, aby si s výrobkem nemohly hrát děti.
- Neoprávněné úpravy jsou zakázány!
- Dovybavení, změny a přestavby výrobků jsou zásadně zakázány.
- Vadné výrobky je nutné okamžitě opravit, aby se minimalizoval rozsah poškození a nedošlo k narušení bezpečnosti výrobku.
- Stavební zvedáky se smí používat a provozovat pouze v rámci podmínek definovaných v tomto návodu k obsluze.
- Pokud během provozu vzniknou nebezpečí a rizika, která nejsou popsána v tomto návodu k obsluze, je provozovatel povinen o nich informovat výrobce.
- Nikdy nepřekračujte přípustnou hmotnost břemena definovanou pro zvedák.
- Stavební zvedák používejte vždy pouze na pevném a rovném podkladu.
- Nikdy nepracujte se zvednutým břemenem a nesahejte pod ně, pokud jste neučinili další bezpečnostní opatření, aby nedošlo k rozjetí, sesmeknutí nebo převrácení vozidla.

### Bezpečnostní pokyny ke stavebnímu zvedáku

#### ⚠ Pozor!

Výrobek se nesmí používat, je-li poškozený nebo jsou-li bezpečnostní zařízení vadná. Vyměňte opotřebené a poškozené díly.

#### ⚠ Pozor!

Jakmile se osoby nebo zvířata pohybují směrem do nebezpečné oblasti, musí obsluha výrobek okamžitě vypnout a zajistit, aby osoby nebo zvířata držovaly dostatečnou bezpečnou vzdálenost.

- Před každým použitím zkontrolujte funkčnost, zejména ruční kolečko a s ním spojené ocelové lano.
- Vystrojovací, údržbářské a čisticí práce na výrobku provádějte pouze v ochranných rukavicích, aby nedošlo ke zraněním o ostré části výrobku.
- Zabraňte nestabilnímu držení těla.

- Zajistěte si stabilní postoj a vždy udržujte rovnováhu.
- Při práci s výrobkem a na něm noste pevně padnoucí pracovní obuv.
- Noste certifikovanou ochrannou helmu na ochranu hlavy.
- Na pracovišti se nesmí zdržovat děti a další osoby.
- Před každým použitím vždy proveďte vizuální a poté funkční kontrolu výrobku, abyste zjistili poškození a opotřebované konstrukční součásti a zajistili jejich technickou údržbu vyškoleným personálem před uvedením do provozu.
- Zvedejte vždy pouze jednu desku. Nikdy nezvedejte víc desek najednou.
- Parkovací brzdy na kolech musí být během procesu zvedání zatažené.
- Před zvedáním břemena se ujistěte, že je řádně položené a že nepřekračuje nosnost a maximální velikost nákladu.
- Stavební zvedák smí provozovat pouze osoby, které dovršily 16. rok života. Výjimkou je použití jako mladistvý, pokud se jedná o použití v rámci odborného výcviku k dosažení dovedností pod dohledem školitele.
- Ručním kolečkem otáčejte pouze rukou.
- Výrobek není schválen k použití v oblastech ohrožených výbuchem.
- Teplotní rozsah: -10 °C - +50 °C
- Výrobek používejte pouze v dobře osvětlených prostorách.

#### ⚠ **Pozor!**

Hrozí nebezpečí pohmoždění a ustřížení.

- Zvláště opatrní buďte při jízdě do stoupání a dávejte pozor na účinek větru. Břemeno by mohlo sklouznout.
- Během všech pohybů sledujte zvedací zařízení a břemeno, abyste v případě chyby mohli včas reagovat.

#### ⚠ **Zbytková rizika**

Výrobek je zkonstruován podle stavu techniky a uznávaných bezpečnostně technických předpisů. Přesto se mohou během práce vyskytnout jednotlivá zbytková rizika.

- Navzdory všem přijatým preventivním opatřením mohou vzniknout zbytková rizika, která nejsou zjevná.
- Zbytková rizika mohou být minimalizována, budete-li dodržovat jak „Bezpečnostní pokyny“, tak „Urcené použití“ a pokyny k obsluze.

## 6. Technické údaje

Stavební zvedák TBL400	
Nosnost	68 kg
Maximální nosná výška	3350 mm
Maximální velikost desky	1220 x 4880 mm
Průměr zátěžového kola	127 mm
Sklon	ano
Hmotnost	33,5 kg

Technické změny vyhrazeny!

## 7. Rozbalení

- Otevřete obal a výrobek opatrně vyjměte.
- Odstraňte materiál obalu a obalové a přepravní pojistky (pokud je jimi výrobek opatřen).
- Zkontrolujte, zda je rozsah dodávky úplný.
- Zkontrolujte výrobek a díly příslušenství, zda se při přepravě nepoškodily. V případě reklamaci je třeba okamžitě uvědomit dodavatele. Pozdější reklamace nebudou uznány.
- Uchovejte obal dle možností až do uplynutí záruční doby.
- Před použitím se s výrobkem seznámte podle návodu k obsluze.
- Používejte u příslušenství a opotřebitelných a náhradních dílů pouze originální díly. Náhradní díly obdržíte u specializovaného prodejce.
- Uveďte při objednávání naše čísla výrobku a rovněž typ a rok výroby.

#### ⚠ **VAROVÁNÍ!**

**Výrobek a balicí materiál nejsou dětská hračka! S plastovými sáčky, fóliemi a drobným díly si ne-smějí hrát děti! Hrozí nebezpečí spolknutí těchto věcí a udušení!**

## 8. Montáž / Před uvedením do provozu

#### ⚠ **POZOR!**

Před uvedením do provozu výrobek bezpodmínečně kompletně smontujte!

1. Pojízdný podstavec (1) rozložte stlačením pružinové pojistky (obr. 2), až pružinová pojistka (13) zacvakne. (Obr. 3)

2. Zasuňte zvedací sloupek (2) do pojízdného podstavce (1) tak, aby pevně seděl v určené poloze. (Obr. 4 + obr. 5)
3. Vysuňte ruční kolečko (7) přes vodící lištu (obr. 6) a zajistěte ji otočením pojistné podložky (10) dolů. (Obr. 7)
4. Namontujte rukojeť (6) na ruční kolečko (7). (Obr. 8)
5. Nyní uvolněte přepravní pojistku (21) otevřením brzdové páky (8). (Obr. 9)
6. Namontujte příčný nosník (3) nasunutím na zvedací sloupek (2). (Obr. 10)
7. Vytáhněte kolíkovou pojistku (18) příčného nosníku (3) a zasuňte prodloužení příčného nosníku (5). Ujistěte se, že kolíková pojistka zapadne do jednoho ze tří určených polohovacích otvorů. (Obr. 11)
8. Zasuňte ukládací lišty (4) do uchycení (16), až zvacnkou. (Obr. 12)

## 9. Uvedení do provozu

Ujistěte se, že je výrobek kompletně a předpisově smontovaný. Zkontrolujte před každým použitím:

- Výrobek kvůli možnému poškození,
- zda jsou všechny šrouby pevně dotažené a
- viditelnost všech nápisů.

### ⚠ POZOR!

Parkovací brzdu povolte pouze v případě, že ruční kolečko pevně držíte pravou rukou! (Obr. 23)

1. Uvolněte kloubovou pojistku (19). (Obr.13)
2. Nakloňte podložku do nakládací polohy (obr. 14)
3. Umístěte vázací hák (17) do požadované polohy (obr 15)
4. Naložte na výrobek pouze jednu sádrokartonovou desku. (Obr. 16)
5. Nakloňte podložku opatrně zpátky do výchozí polohy a zajistěte ji opět kloubovou pojistkou (19). (Obr. 17)
6. Výklopte podpěrnou nohu (14) nahoru a umístěte stavěcí šrouby (15) do výše podlahy. (Obr. 18 + obr. 19)
7. Když je výrobek v pracovní poloze, zajistěte stavební zvedák aktivací parkovací brzdy (12). (Obr. 20)
8. Nyní klikou pomocí ručního kolečka (7) vytočte sádrokartonovou desku do požadované pracovní výšky. (obr. 21)
9. Nyní můžete sádrokartonovou desku upevnit. (Obr. 22)

10. ⚠ POZOR! Pevně přidržte ruční kolečko (7) a opatrně uvolněte brzdovou páku (8). Nyní výrobek vytočte klikou opět do nakládací výšky. (Obr. 23)

### ⚠ POZOR!

Neustále sledujte břemeno!

⚠ **Pozor!** Dbejte na to, aby sádrokartonová deska řádně dosedla na výrobek! Nosnost výrobku se nesmí překročit!

## 10. Přeprava

Pro přepravu stavebního zvedáku jej zajistěte proti samovolnému rozjetí. Z výrobku odstraňte hrubé nečistoty.

Následně výrobek rozeberte v opačném pořadí, než v kapitole 8.

Za tím účelem zavezte výrobek do nejnižší výšky a zajistěte zvedací podstavec (2) zavěšením přepravní pojistky (21) a následným utažením ručním kolečkem (7). (Obr. 24)

## 11. Skladování

Demontujte jednotlivé součásti výrobku a uložte je do obalu.

Uložte výrobek a jeho příslušenství na tmavém, suchém místě, chráněném před mrazem a nedostupném pro děti.

Optimální skladovací teplota se pohybuje mezi 5 a 30°C.

Výrobek uchovávejte v originálním balení. Výrobek zakryjte, aby byl chráněn před prachem nebo vlhkostí. Návod k obsluze uchovávejte v blízkosti výrobku.

## 12. Údržba a čištění

### ⚠ POZOR!

Používejte pouze námi schválené náhradní díly!

### ⚠ POZOR!

Výrobek zajistěte před samovolným rozjetím, než jej budete čistit nebo provádět údržbu!

### 12.1 Čištění

- Doporučujeme výrobek vyčistit ihned po každém použití.
- Čas od času z výrobku otřete hadříkem prach.

- Čistěte výrobek pravidelně vlhkým hadrem a trochou mazacího mýdla. Nepoužívejte žádné čisticí prostředky ani rozpouštědla; mohly by poškodit plastové díly výrobku. Dbejte na to, aby se do vnitřního prostoru výrobku nemohla dostat žádná voda.

## 12.2 Údržba

- Opotřebované nebo poškozené ocelové lano by měl vyměňovat pouze vyškolený odborník!
- Postarejte se, aby byly všechny upevňovací prvky (šrouby, matice atd.) vždy pevně utaženy, abyste mohli se stavebním zvedákem pracovat bezpečně.
- Stavební zvedák skladujte v suché místnosti.
- Pro dlouhou životnost by se měly všechny příšroubované díly, kola a osy vyčistit a následně naolejovat.
- Pravidelná péče o stavební zvedák nezajistí pouze jeho dlouhou životnost, ale přispívá také k pečlivému a snadnému zvedání vašich desek.

## 14. Odstraňování poruch

Následující tabulka zobrazuje příznaky vad a popisuje, jak lze vady odstranit, pokud váš výrobek nepracuje správně. Pokud nemůžete problém takto lokalizovat a odstranit, obraťte se na svou servisní dílnu.

Porucha	Možná příčina	Řešení
Stavební zvedák nelze vytočit klikou nahoru.	Zvedací zařízení vadné.	Obraťte se na servisní dílnu.
Stavební zvedák samovolně klesá.	Parkovací brzda se nezatahuje správně.	Obraťte se na servisní dílnu.
	Parkovací brzda vadná.	Obraťte se na servisní dílnu.

### Servisní informace

Je nutno dbát na to, že v případě tohoto výrobku následující díly podléhají opotřebením, které je dáno používáním nebo se tak děje přirozeně, příp. že na následující díly je pohlíženo jako na spotřební materiál.

Namáhané díly\*: Kola, ocelové lano

\* není nutně zahrnuto v rozsahu dodávky!

Náhradní díly a příslušenství obdržíte v našem servisním středisku. Naskenujte k tomu QR kód na titulní straně.

## 13. Likvidace a recyklace

### Upozornění k obalu



Balící materiály jsou recyklovatelné. Obaly prosím likvidujte způsobem šetrným k životnímu prostředí.

## Vysvetlenie symbolov na výrobku

Použitie symbolov v tejto príručke má upriamiť vašu pozornosť na možné riziká. Bezpečnostné symboly a vysvetlenia, ktoré ich sprevádzajú, musia byť presne pochopené. Výstrahy samotné neodstraňujú riziká a nemôžu nahradiť správne opatrenia na zabránenie nehodám.

	Pred uvedením do prevádzky si prečítajte návod na obsluhu a bezpečnostné upozornenia a dodržajte ich!		Pred použitím dodržte všetky bezpečnostné upozornenia!
	Používajte pracovné rukavice! Používajte bezpečnostnú obuv!		⚠ Pozor! Nebezpečenstvo stlačenia.
	Noste ochrannú prilbu!		⚠ Pozor! Nebezpečenstvo zakopnutia.
	⚠ Výrobkom vždy zdvíhajte len jednu dosku! (Na uložení dosku ani na výrobok neodkladajte žiadne predmety.)		⚠ Pred otvorením brzdy pridržiavajte ručné koleso druhou rukou.
	Zabráňte prístupu nezúčastnených osôb k výrobku.		Výrobok zodpovedá platným európskym smerniciam.
	Výrobok má nosnosť max. 68 kg.		Výrobok zodpovedá platným srbským smerniciam.
	V tomto návode na obsluhu sme miesta, ktoré sa týkajú vašej bezpečnosti, označili práve týmto znakom.		

<b>Obsah:</b>	<b>Strana:</b>
1. Úvod.....	34
2. Popis produktu (obr. 1).....	34
3. Rozsah dodávky (obr. 1a).....	34
4. Použitie v súlade s určením.....	34
5. Bezpečnostné upozornenia.....	35
6. Technické údaje.....	36
7. Vybalenie.....	36
8. Montáž/Pred uvedením do prevádzky.....	37
9. Uvedenie do prevádzky.....	37
10. Preprava.....	37
11. Skladovanie.....	37
12. Údržba a čistenie.....	38
13. Likvidácia a opätovné zhodnotenie.....	38
14. Odstraňovanie porúch.....	38
15. Vyhlásenie o zhode.....	70

## 1. Úvod

### Výrobca:

Scheppach GmbH  
Günzburger Straße 69  
D-89335 Ichenhausen

### Vážený zákazník,

Želáme Vám veľa zábavy a úspechov pri práci s Vaším novým výrobkom.

### Upozornenie:

Výrobca tohto výrobku neručí podľa platného zákona o ručení za výrobok za škody, ktoré vzniknú na tomto výrobku alebo budú spôsobené týmto výrobkom pri:

- neodbornej manipulácii,
- Nedodržiavanie návodu na obsluhu
- Opravy tretími stranami, nie autorizovanými odborníkmi
- Montáž a výmena neoriginálnych náhradných dielov
- použití v rozpore s určením

### Dodržiavajte:

Pred montážou a uvedením do prevádzky si prečítajte celý text návodu na obsluhu.

Návod na obsluhu vám má uľahčiť, aby ste sa oboznámili s výrobkom a používali ho v súlade s jeho určenými možnosťami použitia.

Návod na obsluhu obsahuje dôležité pokyny ako máte s výrobkom pracovať bezpečne, odborne a ekonomicky, ako máte predchádzať nebezpečenstvám, ušetriť náklady na opravu, znížiť doby výpadkov a zvýšiť spoľahlivosť a životnosť výrobku.

Okrem bezpečnostných ustanovení tohto návodu na obsluhu musíte bezpodmienečne dodržiavať predpisy svojej krajiny platné pre prevádzku výrobku.

Návod na obsluhu uchovávajte pri výrobku v plastovom obale, aby bol chránený pred nečistotami a vlhkosťou.

Všetci obsluhujúci pracovníci si ho musia pred začiatkom práce prečítať a starostlivo ho dodržiavať.

Na výrobku smú pracovať len osoby, ktoré boli poučené v používaní výrobku a informované o nebezpečenstvách, ktoré sú s tým spojené.

Treba dodržiavať požadovaný minimálny vek.

Okrem bezpečnostných upozornení obsiahnutých v tomto návode na obsluhu a osobitných predpisov vašej krajiny treba rešpektovať všeobecne uznávané technické pravidlá pre prevádzku konštrukčne rovnakých výrobkov. Nepreberáme zodpovednosť za žiadne nehody ani škody, ku ktorým dôjde v dôsledku nedodržania tohto návodu a bezpečnostných upozornení.

## 2. Popis produktu (obr. 1)

1. Podvozok
2. Zdvíhacie tyče
3. Priečny nosník
4. Oporná lišta
5. Predĺženie priečneho nosníka
6. Rukoväť ručného kolesa
7. Ručné koleso
8. Páka brzdy
9. Oceľové lano
10. Poistná podložka
11. Koleso
12. Parkovacia brzda
13. Pružinová poistka
14. Podperná noha
15. Nastavovacia skrutka
16. Uchytienie opornej lišty
17. Závesný hák
18. Kolíková poistka
19. Kĺbová poistka
20. Lomený kĺb
21. Prepravná poistka

## 3. Rozsah dodávky (obr. 1a)

- a. Podvozok (vrátane kolies)
- b. Zdvíhacie tyče (vrátane ručného kolesa a oceľového lana)
- c. Rukoväť ručného kolesa
- d. Matica M 10x1,5
- e. Priečny nosník
- f. Predĺženie priečneho nosníka 2x
- g. Oporná lišta 2x
- h. Návod na obsluhu

## 4. Použitie v súlade s určením

So zdvihákom sadrokartónových dosiek sa smú používať len prirodzene stabilné sadrokartónové dosky, ktoré neprekračujú maximálny rozmer 1220 x 4880 mm. Smie sa používať výhradne na krátkodobé zdvíhanie sadrokartónových dosiek.

S prihliadnutím na technické údaje a bezpečnostné upozornenia. Zdvihák sadrokartónových dosiek sa nikdy nesmie používať na zdvíhanie alebo prepravu iných nákladov, zvierat alebo osôb. Nikdy nepreťažujte zdvihák sadrokartónových dosiek viac, než je jeho maximálna nosnosť.

Zdvíhák sadrokartónových dosiek sa nesmie používať ako lešenie. So zdvíhákom sadrokartónových dosiek sa smie zdvíhať alebo premiestňovať výhradne jedna sadrokartónová doska. Vhodný len na použitie v interiéri. Umiestnite náklad do stredu výrobku. Náklad musí byť vyvážený. Nikdy nezdvíhajte súčasne viac dosiek. Na uloženú dosku ani na výrobok neodkladajte žiadne predmety.

Výrobok sa smie používať iba v súlade so svojim určením. Každé iné použitie presahujúce určenie je považované za používanie v rozpore s určením. Za škody z neho vzniknuté alebo poranenia akéhokoľvek druhu ručí používateľ/obsluha, a nie výrobca.

Súčasťou používania v súlade s určením je aj dodržiavanie bezpečnostných upozornení, ako aj návodu na montáž a prevádzkových pokynov v návode na obsluhu. Osoby, ktoré používajú a udržiavajú výrobok, musia byť oboznámené s výrobkom a poučené o možných nebezpečenstvách.

Okrem toho sa musia čo najdôkladnejšie dodržiavať predpisy na zabránenie úrazom.

Musia sa dodržiavať aj iné všeobecné pracovno-lekárske a bezpečnostno-technické pravidlá.

Zmeny na výrobku úplne vylučujú ručenie výrobcu za škody, ktoré tým vzniknú.

Výrobok sa smie používať iba s originálnymi dielmi a originálnym príslušenstvom od výrobcu.

Musia sa dodržiavať bezpečnostné, pracovné predpisy a predpisy týkajúce sa údržby, ako aj rozmery uvedené v technických údajoch.

Majte na pamäti, že naše výrobky neboli v súlade s určením skonštruované na komerčné, remeselné ani priemyselné použitie. Ak sa výrobok používa v komerčných, remeselných alebo priemyselných podnikoch, ako aj na podobné činnosti, nepreberáme žiadnu záruku.

## 5. Bezpečnostné upozornenia

### ⚠ Varovania!

Prečítajte si všetky bezpečnostné upozornenia a pokyny.

### Všeobecné bezpečnostné upozornenia

- Návod na obsluhu bol vytvorený tak, aby ste s výrobkom mohli bezpečne pracovať.
- Osoby, ktoré nepoznajú tento návod, nesmú tento výrobok uviesť do prevádzky.

- Dôkladne si prečítajte tento návod na obsluhu ešte pred uvedením do prevádzky. Dodržiavajte najmä bezpečnostné upozornenia.
- Tento návod na obsluhu je určený pre osoby so základnými technickými znalosťami o zaobchádzaní s výrobkami, ako napríklad s tu opísaným výrobkom.
- Ak ešte nemáte žiadne skúsenosti s takýmto výrobkom, mali by ste najprv vyhľadať pomoc skúsených osôb.
- Všetky dokumenty dodané s výrobkom uschovajte, aby ste sa v prípade potreby mohli informovať. Pre prípadné reklamácie uschovajte doklad o kúpe.
- Pri požižčaní alebo predaji výrobku s ním odovzdajte všetky dodané dokumenty.
- Dodržiavajte pokyny na obsluhu a údržbu, ktoré nájdete v tomto návode.
- Zaisťte, aby sa deti nemohli s výrobkom hrať.
- Neoprávnené zmeny sú zakázané!
- Dovybavenia, zmeny a prestavby výrobkov sú prísne zakázané.
- Chybné výrobky sa musia okamžite opraviť, aby sa rozsah poškodenia udržal na nízkej úrovni a aby sa nezhoršila bezpečnosť výrobku.
- Zdvíháky sadrokartónových dosiek sa smú používať a prevádzkovať len za podmienok stanovených v tomto návode na obsluhu.
- Ak počas prevádzky vzniknú nebezpečenstvá a riziká, ktoré nie sú popísané v tomto návode na obsluhu, prevádzkovateľ je povinný o nich informovať výrobcu.
- Nikdy neprekračujte prípustnú nosnosť definovanú pre zdvíhák.
- Zdvíhák sadrokartónových dosiek používajte vždy len na pevnom a rovnom podklade.
- Nikdy nepracujte a nesiahajte pod zdvihnuté bremeno, pokiaľ ste neprijali ďalšie bezpečnostné opatrenia, ktoré zabraňujú prevráteniu, zosunutiu alebo sklopeniu vozidla.

### Bezpečnostné upozornenia pre zdvíhák sadrokartónových dosiek

#### ⚠ Pozor!

Výrobok sa nesmie používať, ak je poškodený alebo ak sú chybné bezpečnostné zariadenia. Vymeňte opotrebované alebo poškodené diely.

#### ⚠ Pozor!

Keď sa osoby alebo zvieratá dostanú do nebezpečnej oblasti, musí obsluha ihneď odstaviť výrobok a postarať sa o to, aby tieto osoby alebo zvieratá dodržiavali dostatočnú bezpečnostnú vzdialenosť.

- Pred každým použitím skontrolujte funkčnosť, predovšetkým ručné koleso a oceľové lano, ktoré je s ním spojené.
- Nastavovacie, údržbárske a čistiace práce na výrobku vykonávajte len s ochrannými rukavicami, aby ste zabránili poraneniám na častiach s ostrými hranami.
- Vyhýbajte sa abnormálnemu držaniu tela.
- Zaistíte si bezpečný postoj a vždy udržiavajte rovnováhu.
- Pri práci s výrobkom a na ňom je potrebné nosiť pevnú pracovnú bezpečnostnú obuv.
- Na ochranu hlavy používajte certifikovanú ochrannú prilbu.
- Zamedzte vstupu detí ako aj iných osôb do pracovnej oblasti.
- Pred každým použitím vždy vykonajte vizuálnu a funkčnú kontrolu výrobku, aby ste identifikovali poškodené a opotrebované konštrukčné diely a zabezpečili ich údržbu pred uvedením do prevádzky vyškoleným personálom.
- Zdvíhajte vždy len jednu dosku. Nikdy nie súčasne viac dosiek.
- Parkovacie brzdy na kolesách musia byť počas zdvíhania zatvorené.
- Pred zdvihnutím nákladu zaistíte, aby bol správne uložený a aby sa neprekročila nosnosť a maximálna veľkosť nákladu.
- Zdvíhák sadrokartónových dosiek smú prevádzkovať len osoby, ktoré dovŕšili 16. rok života. Výnimka je používanie mladistvými, ak sa toto používanie vykonáva v rámci odbornej prípravy na dosiahnutie zručnosti pod dohľadom školiteľa.
- Ručné koleso otáčajte len rukou.
- Výrobok nie je schválený na použitie v oblastiach ohrozených výbuchom.
- Teplotný rozsah: -10 °C – +50 °C
- Výrobok používajte len v dobre osvetlených miestnostiach.

#### ⚠ **Pozor!**

Hrozí nebezpečenstvo pomliaždenia a odstrihnutia.

- Buďte obzvlášť opatrní pri jazde na svahu a pod náporom vetra. Bremeno by mohlo sklznúť.
- Počas všetkých pohybov sledujte zdvíhák a náklad, aby ste mohli v prípade nejakej chyby včas zareagovať.

#### ⚠ **Zostatkové riziká**

Výrobok je skonštruovaný podľa stavu techniky a prijatých bezpečnostno-technických pravidiel. Napriek tomu sa môžu pri práci vyskytnúť jednotlivé zvyškové riziká.

- Napriek všetkým prijatým opatreniam môžu pretrvávať zostatkové riziká, ktoré nie sú očividné.
- Zostatkové riziká je možné minimalizovať, ak sa dodržiavajú bezpečnostné upozornenia, použitie v súlade s určením, ako aj návod na obsluhu.

## 6. Technické údaje

### Zdvíhák sadrokartónových dosiek TBL400

Nosnosť	68 kg
Maximálna nosná výška	3350 mm
Maximálna veľkosť dosky	1250 x 4880 mm
Priemer kolesa nakladača	127 mm
Sklon	áno
Hmotnosť	33,5 kg

Technické zmeny vyhradené!

## 7. Vybalenie

- Otvorte balenie a opatrne vyberte výrobok.
- Odstráňte baliaci materiál, ako aj obalové a prepravné poistky (ak sú použité).
- Skontrolujte, či je rozsah dodávky kompletný.
- Skontrolujte výrobok a diely príslušenstva, či nedošlo k škodám pri preprave. V prípade reklamácií ihneď informujte dodávateľa. Neskoršie reklamácie nebudú uznané.
- Obal podľa možnosti uschovajte až do uplynutia záručnej doby.
- Pred použitím sa oboznámte s výrobkom na základe návodu na obsluhu.
- Pri príslušenstve, ako aj pri dieloch podliehajúcich opotrebovaniu a náhradných dieloch používajte iba originálne diely. Náhradné diely získate u svojho špecializovaného predajcu.
- Pri objednávkach uvádzajte naše čísla výrobkov, ako aj typ a rok výroby výrobku.

#### ⚠ **VÝSTRAHA!**

**Výrobok a baliaci materiál nie sú hračkami pre deti! Deti sa nesmú hrať s plastovými vreckami, fóliami a malými dielmi! Existuje nebezpečenstvo prehltnutia a zadusenia!**

## 8. Montáž/Pred uvedením do prevádzky

### ⚠ POZOR!

Pred uvedením do prevádzky je nevyhnutné výrobok úplne zmontovať!

1. Sklopte podvozok (1) vytláčaním pružinovej poistky (obr. 2), kým pružinová poistka (13) nezapadne. (Obr. 3)
2. Zaveďte zdvíhacie tyče (2) do podvozka (1) tak, aby boli pevne osadené v určenej polohe. (Obr. 4 + obr. 5)
3. Vysuňte ručné koleso (7) nad vodiacu lištu (obr. 6) a zaistíte ho tým, že otočíte poistnú podložku (10) nadol. (Obr. 7)
4. Namontujte rukoväť (6) na ručné koleso (7). (Obr. 8)
5. Teraz uvoľnite prepravnú poistku (21) otvorením páky brzdy (8). (Obr. 9)
6. Namontujte priečny nosník (3) tým, že ho nasuniete na zdvíhacie tyče (2). (obr.10)
7. Vytiahnite kolíkovú poistku (18) priečného nosníka (3) a zasuňte predĺženie priečného nosníka (5). Zaistíte, aby kolíková poistka zapadla do jedného z troch určených pozičných vŕtání. (Obr. 11)
8. Posúvajte oporné lišty (4) do uchytení (16), kým nezapadnú. (Obr. 12)

## 9. Uvedenie do prevádzky

Uistite sa, že výrobok je namontovaný kompletne a podľa predpisov. Pred každým použitím skontrolujte:

- výrobok ohľadom príp. poškodení,
- či sú všetky skrutky pevne utiahnuté a
- viditeľnosť všetkých štítkov.

### ⚠ POZOR!

Parkovacia brzdou uvoľnite len vtedy, keď ručné koleso dobre pridržiavate pravou rukou! (Obr. 23)

1. Uvoľnite kĺbovú poistku (19). (obr. 13)
2. Nakloňte podložku do nakladacej polohy (obr. 14).
3. Prestavte závesný hák (17) do polohy (obr. 15).
4. Naložte výrobok len jednou sadrokartónovou doskou. (Obr. 16)
5. Opatrne nakloňte podložku späť do východiskovej polohy a znova ju zaistíte kĺbovou poistkou (19). (Obr. 17)
6. Vyklopte opornú nohu (14) a prestavte nastavovacie skrutky (15) do výšky podlahy. (Obr. 18 + obr. 19)

7. Keď zdvihák sadrokartónových dosiek dorazí do pracovnej polohy, zaistíte ho aktiváciou parkovacej brzdy (12). (Obr. 20)
8. Presuňte teraz sadrokartónovú dosku otáčaním kľuky ručného kolesa (7) do požadovanej pracovnej výšky. (Obr. 21)
9. Teraz môžete sadrokartónovú dosku upevniť. (Obr. 22)
10. ⚠ POZO R! Dobre pridržte ručné koleso (7) a opatrne uvoľnite páku brzdy (8). Teraz výrobok presuňte otáčaním kľuky späť do nakladacej polohy. (Obr. 23)

### ⚠ POZOR!

Nikdy nespúšťajte zrak z nákladu!

⚠ **Pozor!** Dbajte na to, aby sadrokartónová doska bola správne uložená na výrobku! Nosnosť výrobku sa nesmie prekročiť!

## 10. Preprava

Na prepravu zdviháka sadrokartónových dosiek ho zaistíte proti odvaleniu. Odstráňte hrubé nečistoty z výrobku.

Následne rozoberte výrobok v opačnom poradí ku kapitole 8.

Za týmto účelom presuňte výrobok do najnižšej výšky a zaistite podvozok (2) zavesením prepravnej poistky (21) a následným utiahnutím pomocou ručného kolesa (7). (Obr. 24)

## 11. Skladovanie

Demontujte jednotlivé konštrukčné diely výrobku a uložte ich do balenia.

Výrobok a jeho príslušenstvo skladujte na tmavom, suchom a nezamfzajúcom mieste neprístupnom pre deti. Optimálna skladovacia teplota sa nachádza medzi 5 a 30 °C.

Výrobok skladujte v pôvodnom balení. Výrobok zakryte, aby ste ho chránili pred prachom alebo vlhkosťou. Návod na obsluhu uschovajte pri výrobku.

## 12. Údržba a čistenie

### ⚠ POZOR!

Používajte iba nami schválené náhradné diely!

### ⚠ POZOR!

Pred čistením alebo údržbou výrobku ho zaistíte proti odvaleniu!

### 12.1 Čistenie

- Výrobok odporúčame čistiť bezprostredne po každom použití.
- Raz za čas z výrobku utrite handrou prach.
- Výrobok pravidelne čistite iba vlhkou handričkou a mydlom. Nepoužívajte čistiace prostriedky ani rozpúšťadlá, mohli by poškodiť plastové diely výrobku. Dbajte na to, aby sa do vnútra výrobku nedostala voda.

### 12.2 Údržba

- Opatrované alebo poškodené oceľové lano smie vymeniť len kvalifikovaný odborník!
- V záujme zaistenia bezpečnej práce so zdvíhákom sadrokartónových dosiek dohľadnite na to, aby boli všetky upevňovacie prvky (skrutky, matice atď.) vždy pevne utiahnuté.

## 14. Odstraňovanie porúch

V nasledujúcej tabuľke sú uvedené príznaky chýb a je tam opísané, ako môžete urobiť nápravu, keď váš výrobok nepracuje správne. Ak pomocou toho nedokázate lokalizovať a odstrániť problém, obráťte sa na vašu servisnú dielňu.

Porucha	Možná príčina	Náprava
Zdvíhák sadrokartónových dosiek sa nedá zdvihnúť otáčaním kľuky.	Zdvíhacie zariadenie je chybné.	Obráťte sa na vašu servisnú dielňu.
Zdvíhák sadrokartónových dosiek sa sám spustí nadol.	Parkovacia brzda sa nezatvára správne.	Obráťte sa na vašu servisnú dielňu.
	Parkovacia brzda je chybná.	Obráťte sa na vašu servisnú dielňu.

- Zdvíhák sadrokartónových dosiek skladujte v suchej miestnosti.
- Na dosiahnutie dlhej životnosti je potrebné vyčistiť a následne naolejovať všetky skrutkové diely, ako aj kolesá a osi.
- Pravidelná starostlivosť o zdvíhák sadrokartónových dosiek zaisťuje nielen jeho životnosť, ale prispieva aj k dôslednému a jednoduchému zdvíhaniu vašich dosiek.

### Servisné informácie

Je potrebné dbať na to, že pri tomto produkte podliehajú nasledujúce diely použitiu primeranému alebo prirodzenému opotrebovaniu, resp. nasledujúce diely sú potrebné ako spotrebné materiály.

Diely podliehajúce opotrebovaniu\*: valčeky, oceľové lano.

\* nie nevyhnutne obsiahnuté v rozsahu dodávky!

Náhradné diely a príslušenstvo získate v našom servisnom centre. Za týmto účelom naskenujte QR kód na titulnej strane.

## 13. Likvidácia a opätovné zhodnotenie

### Upozornenia k baleniu



Baliace materiály sa dajú recyklovať. Prosím, likvidujte balenia ekologicky.

## A terméken található szimbólumok magyarázata

A jelen kézikönyvben használt szimbólumok célja, hogy felhívják a figyelmet a lehetséges kockázatokra. A biztonsági szimbólumokat, valamint az ezeket kísérő magyarázatokat pontosan értelmezni kell. Maguk a figyelmeztetések nem hátrítják el a kockázatokat, és nem helyettesítik a balesetek megelőzése érdekében hozott megfelelő intézkedéseket.

	Üzembe helyezés előtt olvassa el és vegye figyelembe a kezelési útmutatót és a biztonsági utasításokat!		Használat előtt vegye figyelembe az összes biztonsági utasítást!
	Használjon munkakesztyűt! Viseljen munkavédelmi lábbelít!		⚠ Figyelem! Zúzódásveszély.
	Viseljen védősisakot!		⚠ Figyelem! Botlásveszély.
	⚠ Mindig csak egy lemezt emeljen a termékkel! (A felfektetett lemezre vagy a termékre ne tegyen semmilyen tárgyat.)		⚠ Mielőtt kioldaná a féket, tartsa meg a kézikereket a másik kézzel.
	A nem résztvevő személyeket tartsa távol a terméktől.		A termék megfelel a hatályos európai irányelveknek.
	A termék max. 68 kg terheléssel rendelkezik		A termék megfelel a vonatkozó szerbiai irányelveknek.
⚠ Figyelem!	A jelen kezelési útmutatóban az Ön biztonságával kapcsolatos pontokat ez a szimbólum jelöli.		

<b>Tartalomjegyzék:</b>	<b>Oldal:</b>
1. Bevezetés .....	41
2. A termék leírása (1. ábra) .....	41
3. Szállított elemek (1a ábra) .....	41
4. Rendeltetésszerű használat .....	41
5. Biztonsági utasítások.....	42
6. Műszaki adatok.....	43
7. Kicsomagolás .....	43
8. Felépítés / az üzembe helyezés előtt .....	44
9. Üzembe helyezés .....	44
10. Szállítás .....	44
11. Tárolás .....	45
12. Karbantartás és tisztítás.....	45
13. Ártalmatlanítás és újrahasznosítás .....	45
14. Hibaelhárítás.....	45
15. Megfelelőségi nyilatkozat .....	70

## 1. Bevezetés

### Gyártó:

Schepbach GmbH  
Günzburger Straße 69  
D-89335 Ichenhausen

### Tisztelt Ügyfelünk!

Sok örömet és sikert kívánunk új termék használatához.

### Megjegyzés:

A termék gyártója a hatályos termékfelelősségi törvény szerint nem felelős a terméken esett vagy a termék által okozott károkért a következő esetekben:

- szakszerűtlen kezelés,
- A kezelési utasítás figyelmen kívül hagyása
- Illetéktelen javítás.
- Nem eredeti pótalkatrészek beépítése és cseréje
- nem rendeltetésszerű használat

### Vegye figyelembe a következőket:

A szerelés és üzembe helyezés előtt olvassa el a kezelési útmutató teljes szövegét.

Ez a kezelési útmutató arra szolgál, hogy megkönnyítse a termék megismerését, és hogy ki tudja használni rendeltetésszerű használati lehetőségeit.

A kezelési útmutató fontos megjegyzéseket tartalmaz arról, hogyan dolgozhat a termékkel biztonságosan, szakszerűen és gazdaságosan, hogyan kerülheti el a baleseteket, csökkentheti a javítási költségeket és az időkieséseket és növelheti a termék megbízhatóságát és élettartamát.

A jelen kezelési útmutató biztonsági rendelkezésein túl feltétlenül tartsa be az országában a termék üzemeltetésével kapcsolatosan érvényes előírásokat is.

A szennyeződés és nedvesség ellen műanyag tokba csomagolt kezelési útmutatót a termék közelében tárolja. Munkába állás előtt minden kezelő olvassa el, és gondosan tartsa be előírásait.

A terméken csak olyan személyek dolgozhatnak, akiket betanítottak a termék használatára, és megismertettek az előforduló veszélyforrásokkal.

Tartsa be a kezelők minimális életkorára vonatkozó rendelkezést.

A jelen kezelési útmutató biztonsági utasításain és országai speciális előírásain túl tartsa be az azonos kialakítású termékek üzemeltetésére vonatkozó általánosan elismert műszaki szabályokat is.

Nem vállalunk felelősséget az olyan balesetekért vagy károkért, amelyek azért keletkeznek, mert nem vették figyelembe a jelen útmutatót és a biztonsági utasításokat.

## 2. A termék leírása (1. ábra)

1. Mozgató alváz
2. Emelő rudazat
3. Kereszttartó
4. Felfekvő sín
5. Kereszttartó toldóeleme
6. Kézikerékes markolat
7. Kézikerék
8. Fékkar
9. Acélsodrony
10. Biztosító alátét
11. Kerék
12. Rögzítőfék
13. Rugós biztosító
14. Támasztóláb
15. Állító csavar
16. Felfekvő sín felvevője
17. Rögzítő kampó
18. Csapos biztosító
19. Csuklós biztosító
20. Billentő csukló
21. Szállítási biztosíték

## 3. Szállított elemek (1a ábra)

- a. Mozgató alváz (kerekekkel együtt)
- b. Emelő rudazat (kézikerékkel és acélsodronnyal együtt)
- c. Kézikerékes markolat
- d. Anya, M10 x 1,5
- e. Kereszttartó
- f. Kereszttartó toldóeleme, 2 db
- g. Felfekvő sín, 2 db
- h. Kezelési útmutató

## 4. Rendeltetésszerű használat

A szárázépítési lifet csak olyan szárázépítő lemezek szállítására szabad használni, melyek önmagukban stabilak, és a méretük nem haladja meg az 1220 x 4880 mm-t. A készüléket kizárólag szárázépítő lemezek rövid ideig tartó emelésére szabad használni.

Vegye figyelembe a műszaki adatokat és a biztonsági utasításokat. A szárazépítési lifftel soha nem szabad egyéb terheket, állatokat vagy embereket megemelni és szállítani. A szárazépítési lifftet soha ne tegye ki a teherbírását meghaladó igénybevételnek.

A szárazépítési lifftet nem szabad állványként használni. A szárazépítési lifftel kizárólag egyesével szabad szárazépítő lemezeket megemelni vagy mozgatni. A készülék csak beltéri használatra alkalmas. A terhet a termék közepére helyezze el. A tehernek kiegyensúlyozottnak kell lennie. Soha ne emeljen egyszerre több lemezt. A felfektetett lemezre vagy a termékre ne tegyen semmilyen tárgyat.

Csak a rendeltetésének megfelelően használja a terméket. Minden ettől eltérő használat nem rendeltetészerűnek minősül. Az ebből fakadó minden kárért és sérülésért nem a gyártó, hanem a felhasználó/kezelő viseli a felelősséget.

A rendeltetészerű használat része a biztonsági utasítások betartása, valamint a kezelési útmutatóban foglalt szerelési és üzemeltetési utasítások betartása is.

A terméket használó és karbantartó személyeknek ismerniük kell a terméket, és tájékozottnak kell lenniük a lehetséges veszélyekről.

Ezenfelül a lehető leghatározottan be kell tartani a balesetmegelőzési előírásokat.

Vegye figyelembe a további általános érvényű munkaegészségügyi és biztonságtechnikai szabályokat is.

Ha a terméken változtatást hajt végre, az ebből eredő károkért a gyártó nem vállal felelősséget.

A terméket kizárólag a gyártó eredeti alkatrészeivel és eredeti tartozékaival szabad üzemeltetni.

Tartsa be a gyártó biztonsági, munkavégzési és karbantartási előírásait, valamint a műszaki adatokban meghatározott méreteket.

Kérjük, vegye figyelembe, hogy termékeinket rendeltetésük szerint nem kisipari, kéziipari vagy ipari használatra tervezték. A termékre semmilyen garanciát nem vállalunk, ha kisipari, kéziipari vagy ipari, valamint ezekkel egyenértékű tevékenységekhez használja.

## 5. Biztonsági utasítások

### ⚠ Figyelmeztetés!

Az összes biztonsági utasítást és útmutatót olvassa el.

### Általános biztonsági utasítások

- A kezelési útmutatót úgy állítottuk össze, hogy a termékkel biztonságosan lehessen dolgozni.

- Aki nem ismeri az útmutatót, nem helyezheti üzembe ezt a terméket.
- Üzembe helyezést előtt olvassa végig alaposan ezt a kezelési útmutatót. Különösen ügyeljen a biztonsági utasítások betartására.
- Ez a kezelési útmutató olyan személyek számára készült, akik már rendelkeznek műszaki alapismeretekkel az itt ismertetetthez hasonló termékek kezelésével kapcsolatban.
- Ha még semmilyen tapasztalattal nem rendelkezik ilyesfajta termékekkel, először kérje tapasztalt személy segítségét.
- Őrizze meg a termékhez mellékelt összes dokumentumot, hogy szükség esetén tájékozódhasson belőlük. Őrizze meg a vásárlást igazoló bizonylatot, hogy később érvényesíthesse esetleges jótállási igényét.
- Ha eladja vagy bérbbe adja a terméket, adja tovább vele együtt az összes mellékelt dokumentumot is.
- Vegye figyelembe a jelen útmutatóban foglalt kezelési és karbantartási utasításokat.
- Győződjön meg arról, hogy gyermekek nem játszhatnak a termékkel.
- Tilos illetéktelen módosításokat végezni!
- A termékeken alapvetően tilos bármilyen utólagos módosítást, átépítést vagy ráépítést végrehajtani.
- A meghibásodott terméket haladéktalanul meg kell javítani, hogy a károk mértéke a lehető legcsekélyebb maradjon, és ne veszélyeztesse a termék biztonságos használatát.
- A szárazépítési lifftet csak a jelen kezelési útmutatóban foglalt feltételek keretei között szabad használni és üzemeltetni.
- Ha az üzemeltetés során olyan veszélyek és kockázatok merülnének fel, melyekre ez a kezelési útmutató nem tér ki, akkor az üzemeltető köteles tájékoztatni erről a gyártót.
- Soha ne lépje túl a liftre meghatározott megengedett terhelést.
- A szárazépítési lifftet mindig csak szilárd és sík talajon használja.
- Soha ne dolgozzon a felemelt teher alatt, és ne is nyúljon be alá, ha nem tett olyan biztonsági intézkedéseket, melyek megakadályoznák a jármű elgurulását, lecsúszását vagy felbillenését.

### A szárazépítési liftre vonatkozó biztonsági utasítások

#### ⚠ Figyelem!

A terméket nem szabad használni, ha sérült vagy a biztonsági berendezések meghibásodtak. Az elhasznált vagy sérült alkatrészeket cserélje ki.

### ⚠ Figyelem!

Ha emberek vagy állatok kerülnek a veszélyes területre, a kezelőnek azonnal le kell állítania a terméket, és gondoskodnia kell arról, hogy ezek a személyek vagy állatok betartsák a kellő biztonsági távolságot.

- Minden egyes használat előtt ellenőrizze az eszköz működőképességét, különös tekintettel a kézikerekre és a vele összekapcsolt acélsodronyra.
- A terméken csak védőkesztyűben végezzen átszerelési, karbantartási és tisztítási munkákat, hogy elkerülje az éles peremű alkatrészek által okozott sérüléseket.
- Kerülje a rendellenes testtartást.
- Álljon stabilan a lábán, és mindig őrizze meg egyensúlyát.
- A terméken és a termékkel végzett munkálatok során mindig szorosan illeszkedő munkavédelmi lábbelit kell viselni.
- Fejvédőként tanúsítvánnyal rendelkező védősisakot viseljen.
- Tartsa távol a gyermekeket, illetve illetéktelen személyeket a munkaterülettől.
- Mielőtt használatba veszi a terméket, alapvetően minden alkalommal végezzen szemrevételezést, majd működési ellenőrzést, hogy észre vegye az esetleges sérüléseket és az elkopott alkotóelemet, és üzembe helyezés előtt intézkedni tudjon a szakszerű javításról.
- Egyszerre mindig csak egy lemezt emeljen. Soha ne egyszerre több lemezt.
- A kerekek rögzítőfékjeinek az emelési folyamat során zárva kell lenniük.
- Mielőtt megkezdí a teher emelését, győződjön meg arról, hogy a teher szabályszerűen felfekszik, és hogy a terhelés és a rakomány maximális mérete nem lépi túl a megengedett értékeket.
- A szárazépítési liftet csak 16. életévüket betöltött személyek kezelhetik. életévüket betöltött személyek üzemeltethetik. Kivételt képez az olyan fiatalok által végzett használat, akik szakmai képzésük keretében, a megfelelő képzettség elérése érdekében.
- A kézikereket csak kézzel forgassa.
- A termék nem rendelkezik tanúsítvánnyal robbanásveszélyes területen való használatra.
- Hőmérséklet-tartomány: -10°C – +50°C
- A terméket csak jól megvilágított helyiségben használja.

### ⚠ Figyelem!

Zúzódásos és vágási sérülések veszélye áll fenn.

- Legyen különösen óvatos, ha lejtős terepen halad a készülékkel, illetve ha szeles az idő. A teher lecsúszhat.
- Az emelőeszköz és a teher mozgatása közben mindvégig felügyelje a terméket, hogy hiba esetén azonnal be tudjon avatkozni.

### ⚠ Maradék kockázatok

A termék a technika jelenlegi állása és az elismert biztonságtechnikai előírások szerint készült. Használata közben azonban jelentkezhetnek fennmaradó kockázatok.

- Továbbá a nem nyilvánvaló maradék kockázatok minden elővigyázatosság ellenére sem szüntethetők meg.
- Minimálisra csökkenthetők azonban a „Biztonsági utasítások”, a „Rendeltetésszerű használat” és a kezelési útmutató együttes betartásával.

## 6. Műszaki adatok

TBL400 szárazépítési lift	
Teherbíró-képesség	68 kg
Maximális hordozási magasság	3350 mm
Maximális lemez méret	1220 x 4880 mm
Rakodókerek átmérője	12,7 mm
Dőlés	igen
Tömeg	33,5 kg

A műszaki változtatás jogát fenntartjuk!

## 7. Kicsomagolás

- Nyissa ki a csomagolást, és óvatosan vegye ki a terméket.
- Távolítsa el a csomagolóanyagot, valamint a csomagolási/szállítási biztosítékokat (ha vannak).
- Ellenőrizze a szállított elemek hiánytalanságát.
- Ellenőrizze a termék és a tartozékok szállításból eredő sérüléseit. Kifogások esetén azonnal értesítse a beszállítót. Utólagos reklamációkat nem fogadunk el.
- Lehetőség szerint a jótállási idő leteltéig őrizze meg a csomagolást.

- A használatba vétel előtt ismerje meg a terméket a kezelési útmutatóból.
- Tartozékként, valamint kopó és pótalkatrészként csak eredeti alkatrészeket használjon. Pótalkatrészeket szakkereskedőjénél vásárolhat.
- Rendelésnél adja meg a cikkszámot, valamint a termék típusát és gyártási évét.

**△ FIGYELMEZTETÉS!**

**A termék és a csomagolóanyag nem játékszer! Ne engedje, hogy a gyermekek a műanyag zacskókkal, fóliákkal és apró részekkel játszszanak! Lenyelés és fulladás veszélye áll fenn!**

**8. Felépítés / az üzembe helyezés előtt**

**△ FIGYELEM!**

Mielőtt üzembe helyezné a terméket, feltétlenül szerelje össze teljesen!

1. Hajtsa ki a mozgató alvázat (1) a rugós biztosító megnyomásával (2. ábra), míg a rugós biztosító (13) a helyére nem pattan. (3. ábra)
2. Vezesse be az emelőrudat (2) a mozgató alvázbába (1) oly módon, hogy az szilárdan álljon a számára tervezett helyzetben. (4 + 5. ábra)
3. Vezesse ki a kézikereket (7) a vezetősínből (6. ábra), és biztosítsa oly módon, hogy letekeri a biztosító alátétet (10). (7. ábra)
4. Szerelje fel a markolatot (6) a kézikerekre (7). (8. ábra)
5. Ezután oldja ki a szállítási biztosítást (21) a fékkar (8) megnyomásával. (9. ábra)
6. Először a kereszttartót (3) szerelje fel oly módon, hogy rádugja az emelőrúdra (2). (10. ábra).
7. Húzza ki a kereszttartó (3) csapos biztosítóját (18), és vezesse be a kereszttartó toldóelemébe (5). Győződjön meg arról, hogy a csapos biztosító bepattan a három erre szolgáló pozicionáló furat egyikébe. (11. ábra)
8. Tolja be a felfekvő síneket (4) a felvevőkre (16), míg a helyükre nem pattannak. (12. ábra)

**9. Üzembe helyezés**

Bizonyosodjon meg arról, hogy a termék hiánytalanul és az előírásoknak megfelelően össze van szerelve. Minden egyes használat előtt ellenőrizze:

- hogy nem sérült-e esetleg a termék,
- hogy az összes csavar szorosan meg van-e húzva, és
- az összes felirat jól látható.

**△ FIGYELEM!**

Csak akkor oldja ki a rögzítőféket, ha a jobb kezével biztosan tartja a kézikereket! (23. ábra)

1. Oldja ki a csuklós biztosítót (19). (13. ábra)
2. Billentse a támasztékot berakodási helyzetbe (14. ábra)
3. Állítsa a rögzítő kampót (17) megfelelő helyzetbe (15. ábra)
4. A termékre csak egy darab szárazépítő lemezt rakodjon fel. (16. ábra)
5. Óvatosan billentse vissza a támasztékot a kiinduló helyzetébe, és ismét biztosítsa a csuklós biztosítóval (19). (17. ábra)
6. Hajtsa ki a támasztólábat (14), és vigye az állító csavarokat (15) a padló magasságába. (18 + 19. ábra)
7. Ha elérte a munkahelyzetet, biztosítsa a szárazépítési liftet a rögzítőfék (12) működtetésével. (20. ábra)
8. Ezután tekerje fel a szárazépítő lemezt a kívánt munkavégzési magasságba a kézikerek (7) segítségével. (21. ábra)
9. Ekkor rögzíteni tudja a szárazépítő lemezt. (22. ábra)
10. **△ FIGYELEM!** Tartsa meg erősen a kézikereket (7), és óvatosan oldja ki a fékkart (8). Tekerje le ismét a terméket a berakodási magasságba. (23. ábra)

**△ FIGYELEM!**

Mindig folyamatosan tartsa szemmel a terhet!

**△ Figyelem!** Ügyeljen arra, hogy a szárazépítő lemez szabályszerűen felfeküdjön a termékre! A termék teherbírását nem szabad túllépni!

**10. Szállítás**

A szárazépítési liftet szállításkor biztosítsa elgurulás ellen. Távolítsa el a termékről a durva szennyeződéseket.

Ezt követően szedje szét a terméket a 8. fejezetben foglaltakkal ellentétes sorrendben.

Ehhez állítsa a terméket a legalacsonyabb magasságba, és biztosítsa az emelőállványt (2) a szállítási biztosító (21) beakasztásával, majd pedig a kézikerek (7) meghúzásával. (24. ábra)

## 11. Tárolás

Szerelje le a termék egyes alkotóelemeit, és tárolja őket a csomagolásban.

Sötét, száraz és fagymentes, valamint gyermekek számára nem hozzáférhető helyen tárolja a terméket és tartozékait.

Az optimális tárolási hőmérséklet 5 °C és 30 °C között van.

A terméket az eredeti csomagolásában tárolja. Letakarással védje a terméket a portól és a nedvességtől. A kezelési útmutatót a termék mellett tárolja.

## 12. Karbantartás és tisztítás

### ⚠ FIGYELEM!

Csak cégünk által jóváhagyott pótalkatrészeket használjon!

### ⚠ FIGYELEM!

Mielőtt tisztítást vagy karbantartást végezne a terméken, biztosítsa elgurulás ellen!

### 12.1 Tisztítás

- Azt javasoljuk, hogy a terméket minden használat után tisztítsa meg.
- Időnként törölje le a port a termékről egy ronggyal.
- Rendszeresen tisztítsa meg a terméket nedves ronggyal és némi kenőszappannal. Ne használjon tisztító- vagy oldószereket; ezek kikezdehetik a termék műanyag alkatrészeit. Ügyeljen arra, hogy ne juthasson víz a termék belsejébe.

## 14. Hibaelhárítás

A következő táblázat bemutatja a hibák tüneteit, és ismerteti azok elhárításának módját arra az esetre, ha az Ön által vásárolt termék nem működne megfelelően. Ha a problémát ezzel nem sikerül lokalizálni és orvosolni, forduljon az illetékes szervizhez.

Üzemzavar	Lehetséges ok	Megoldás
A szárazépítési lift nem tekerhető fel.	Meghibásodott az emelőszerszkezet.	Forduljon az illetékes szerviz műhelyéhez.
A szárazépítési lift magától lesüllyed.	A rögzítőfék nem zár rendesen.	Forduljon az illetékes szerviz műhelyéhez.
	Meghibásodott a rögzítőfék.	Forduljon az illetékes szerviz műhelyéhez.

## 12.2 Karbantartás

- Az elhasználódott vagy sérült acélsodronyt csak képzett szakembernek szabad cserélnie!
- Gondoskodjon arról, hogy az összes rögzítőelem (csavar, anya, stb.) megfelelően meg legyen húzva, mert így tud biztonságosan dolgozni a szárazépítési lifttel.
- A szárazépítési liftet száraz helyiségben tárolja.
- A hosszú élettartam érdekében az összes csavar-kötést, valamint a kerekeket és a tengelyeket is meg kell tisztítani és be kell olajozni.
- A szárazépítési lift rendszeres ápolása nem csak a tartósság záloga, hanem hozzájárul a lemezek gondos és egyszerű emeléséhez is.

### Szervizinformációk

Vegye figyelembe, hogy ennél a terméknél a következő alkatrészek használati vagy természetes kopásnak kitett elemek, illetve a következő alkatrészekre használati anyagokként van szükség.

Kopóalkatrészek\*: Görgők, acélsodrony

\* nem feltétlenül tartoznak a szállított elemek közé!

Pótalkatrészeket és tartozékokat szervizközpontunktól vásárolhat. Ehhez szkennelje be a címlapon található QR-kódot.

## 13. Ártalmatlanítás és újrahasznosítás

### A csomagolásra vonatkozó megjegyzések



A csomagolóanyagok újrahasznosíthatók. Kérjük, ártalmatlanítsa a csomagolásokat környezetbarát módon.

## Objaśnienie symboli na produkcie

Zastosowanie symboli w niniejszym podręczniku ma za zadanie zwrócić uwagę na możliwe ryzyka. Symbole bezpieczeństwa i ich objaśnienia muszą być dokładnie zrozumiane. Same ostrzeżenia nie powodują usunięcia ryzyka i nie mogą zastąpić prawidłowych środków ochrony przed wypadkami.

	<p>Przed uruchomieniem należy przeczytać niniejszą instrukcję obsługi i przestrzegać wskazówek dotyczących bezpieczeństwa!</p>		<p>Przed użyciem przestrzegać wszystkich wskazówek dotyczących bezpieczeństwa!</p>
	<p>Używać rękawic roboczych! Zakładać obuwie zabezpieczające przed wypadkami!</p>		<p>⚠ Uwaga! Niebezpieczeństwo zmiżdżenia.</p>
	<p>Nosić kask ochronny!</p>		<p>⚠ Uwaga! Niebezpieczeństwo potknięcia.</p>
	<p>⚠ Podnosić za pomocą produktu tylko jedną płytę! (Nie należy umieszczać żadnych przedmiotów na leżącej płycie lub produkcie).</p>		<p>⚠ Przed otwarciem hamulca przytrzymać drugą ręką pokrętło.</p>
	<p>Nie pozwalać zbliżać się do produktu osobom nieuczestniczącym w pracy.</p>		<p>Produkt jest zgodny z obowiązującymi europejskimi dyrektywami.</p>
	<p>Produkt posiada obciążenie graniczne 68 kg.</p>		<p>Produkt jest zgodny z obowiązującymi serbskimi dyrektywami.</p>
<p>⚠ Uwaga!</p>	<p>Miejsca w niniejszej instrukcji obsługi, które dotyczą bezpieczeństwa użytkownika, zostały oznaczone następującym znakiem.</p>		

<b>Spis treści:</b>	<b>Strona:</b>
1. Wprowadzenie .....	48
2. Opis produktu (rys. 1) .....	48
3. Zakres dostawy (rys. 1a) .....	48
4. Użytkowanie zgodne z przeznaczeniem .....	49
5. Wskazówki dotyczące bezpieczeństwa .....	49
6. Dane techniczne .....	50
7. Rozpakowanie .....	51
8. Montaż / Przed uruchomieniem .....	51
9. Uruchamianie.....	51
10. Transport.....	52
11. Przechowywanie.....	52
12. Konserwacja i czyszczenie.....	52
13. Utylizacja i ponowne wykorzystanie .....	52
14. Pomoc dotycząca usterek .....	53
15. Deklaracja zgodności .....	70

## 1. Wprowadzenie

### Producent:

Scheppach GmbH  
Günzburger Straße 69  
D-89335 Ichenhausen

### Szanowny Kliencie

Życzymy dużo satysfakcji i powodzenia podczas pracy z nowym produktem.

### Wskazówka:

Zgodnie z obowiązującą ustawą o odpowiedzialności cywilnej za produkt, producent nie odpowiada za szkody powstałe przy tym produkcie lub przez ten produkt w przypadku:

- nieprawidłowej obsługi,
- Nieprzestrzeganie instrukcji obsługi
- Naprawy wykonywane przez osoby trzecie, nieautoryzowanych specjalistów
- Montaż i wymiana nieoryginalnych części zamiennych
- użytkowania niezgodnego z przeznaczeniem

### Przestrzegać:

Przed przystąpieniem do montażu i uruchomienia przeczytać cały tekst instrukcji obsługi.

Instrukcja obsługi ma na celu ułatwienie zapoznania się z produktem i wykorzystania możliwości użytkowania go zgodnie z przeznaczeniem.

Instrukcja obsługi zawiera ważne wskazówki dotyczące bezpiecznej, fachowej i ekonomicznej pracy z niniejszym produktem oraz sposobu unikania zagrożeń, oszczędności kosztów napraw, redukcji czasów przestoju i zwiększenia niezawodności i żywotności produktu.

Dodatkowo oprócz zasad bezpieczeństwa zawartych w niniejszej instrukcji obsługi należy przestrzegać przepisów danego kraju obowiązujących dla eksploatacji produktu.

Instrukcję obsługi przechowywać przy produkcie, w torebce plastikowej chroniącej przed zanieczyszczeniem i wilgocią. Każda osoba obsługująca musi przeczytać ją przed przystąpieniem do pracy i dokładnie jej przestrzegać.

Przy produkcie mogą pracować wyłącznie osoby, które zostały przeszkolone w zakresie użytkowania produktu i poinstruowane o związanych z tym zagrożeniach.

Przestrzegać ustawowego wieku minimalnego.

Oprócz wskazówek dotyczących bezpieczeństwa zawartych w niniejszej instrukcji obsługi i specjalnych przepisów danego kraju należy przestrzegać ogólnie uznanych zasad technicznych dotyczących eksploatacji produktów o tej samej budowie.

Nie ponosimy odpowiedzialności za wypadki ani szkody powstałe wskutek nieprzestrzegania niniejszej instrukcji oraz wskazówek dotyczących bezpieczeństwa.

## 2. Opis produktu (rys. 1)

1. Podwozie
2. Drażek podnoszący
3. Poprzecznica
4. Listwa podporowa
5. Przedłużenie belki poprzecznej
6. Uchwyt pokrętła
7. Pokrętło
8. Dźwignia hamulcowa
9. Linka stalowa
10. Podkładka zabezpieczająca
11. Koło
12. Hamulec postojowy
13. Blokada sprężynowa
14. Podpórka
15. Śruba nastawcza
16. Mocowanie listwy podporowej
17. Hak oporowy
18. Zabezpieczenie bolcowe
19. Blokada przegubu
20. Przegub składany
21. Zabezpieczenie transportowe

## 3. Zakres dostawy (rys. 1a)

- a. Podwozie (z kołami)
- b. Drażek podnoszący (z pokrętłem i linką stalową)
- c. Uchwyt pokrętła
- d. Nakrętka M 10x1,5
- e. Poprzecznica
- f. Przedłużenie belki poprzecznej 2x
- g. Listwa podporowa 2x
- h. Instrukcja obsługi

## 4. Użytkowanie zgodne z przeznaczeniem

Przy użyciu podnośnika do płyt gipsowo-kartonowych można stosować wyłącznie stabilne płyty gipsowo-kartonowe, których maksymalny wymiar nie przekracza 1220 x 4880 mm. Może być stosowany tylko do doraźnego podnoszenia płyt gipsowo-kartonowych.

Uwzględniając dane techniczne i wskazówki dotyczące bezpieczeństwa. Nigdy nie podnosić ani nie transportować podnośnikiem do płyt gipsowo-kartonowych innych ładunków, zwierząt lub ludzi. Nigdy nie przeciągać podnośnika do płyt gipsowo-kartonowych ponad jego nośność.

Podnośnik do płyt gipsowo-kartonowych nie może być używany jako rusztowanie. Podnośnikiem do płyt gipsowo-kartonowych można podnosić lub przemieszczać tylko jedną płytę gipsowo-kartonową. Nadaje się tylko do użytku wewnętrznego. Ładunek należy umieścić centralnie na produkcie. Ładunek musi być zrównoważony. Nigdy nie podnosić więcej płyt jednocześnie. Nie należy umieszczać żadnych przedmiotów na leżącej płycie lub produkcie.

Produktu wolno użytkować wyłącznie zgodnie z jego przeznaczeniem. Każde użycie wykraczające poza to jest niezgodne z przeznaczeniem. Za wynikające z tego szkody i obrażenia wszelkiego rodzaju odpowiada użytkownik/operator, a nie producent.

Do zgodnego z przeznaczeniem wykorzystywania zalicza się również przestrzeganie wskazówek dotyczących bezpieczeństwa, a także instrukcji montażu i wskazówek dot. eksploatacji, zawartych w instrukcji obsługi.

Osoby, które stosują i konserwują produkt muszą dobrze znać jej działanie oraz zostać poinformowane o ewentualnych zagrożeniach.

Ponadto należy jak najdokładniej przestrzegać obowiązujących przepisów dotyczących zapobiegania nieszczęśliwym wypadkom.

Wszelkie inne ogólne zasady z dziedziny medycyny pracy i inżynierii bezpieczeństwa muszą być przestrzegane.

Samowolne modyfikacje produktu wykluczają odpowiedzialność producenta za spowodowane tym szkody.

Produktu wolno użytkować wyłącznie z oryginalnymi częściami i oryginalnym wyposażeniem producenta.

Przestrzegać wskazówek producenta dotyczących bezpieczeństwa, pracy i konserwacji oraz wymiarów podanych w rozdziale Dane Techniczne.

Należy pamiętać, że zgodnie z przeznaczeniem nasze produkty nie zostały skonstruowane do użytku komercyjnego, rzemieślniczego lub przemysłowego. Nie ponosimy odpowiedzialności w przypadku, gdy produkt jest stosowany w zakładach komercyjnych, rzemieślniczych i przemysłowych oraz do podobnych działalności.

## 5. Wskazówki dotyczące bezpieczeństwa

### ⚠ Ostrzeżenie!

Przeczytać wszystkie wskazówki bezpieczeństwa i instrukcje.

### Ogólne wskazówki dotyczące bezpieczeństwa

- Niniejsza instrukcja obsługi została opracowana w celu zapewnienia bezpiecznej pracy z produktem.
- Osoby, które nie zapoznały się z niniejszą instrukcją, nie mogą obsługiwać tego produktu.
- Przed uruchomieniem urządzenia należy w całości przeczytać niniejszą instrukcję obsługi. Przestrzegać szczególnie wskazówek dotyczących bezpieczeństwa.
- Niniejsza instrukcja obsługi przeznaczona jest dla osób posiadających podstawową wiedzę techniczną w zakresie obsługi produktów takich jak opisane tutaj.
- W przypadku braku doświadczenia z takim produktem, należy najpierw skorzystać z pomocy osób doświadczonych.
- Należy zachować całą dokumentację dostarczoną z produktem, aby w razie potrzeby móc do niej sięgnąć. Dowód zakupu należy przechowywać na wypadek ewentualnych roszczeń gwarancyjnych.
- Jeśli produkt został wypożyczony lub sprzedany, należy dołączyć całą dostarczoną dokumentację.
- Należy przestrzegać wskazówek dotyczących obsługi i konserwacji, które znajdują się w niniejszej instrukcji.
- Upewnij się, że dzieci nie mogą bawić się produktem.
- Nieuprawnione modyfikacje są zabronione!
- Modernizacja, modyfikacje i przebudowa produktu są zasadniczo zabronione.
- Uszkodzone produkty należy niezwłocznie naprawić, aby ograniczyć do minimum zakres uszkodzeń i zapewnić, że bezpieczeństwo produktu nie zostanie naruszone.
- Podnośniki do płyt gipsowo-kartonowych mogą być używane i eksploatowane wyłącznie w warunkach określonych w niniejszej instrukcji obsługi.

- Jeśli podczas eksploatacji pojawią się zagrożenia i niebezpieczeństwa, które nie zostały opisane w niniejszej instrukcji obsługi, użytkownik jest zobowiązany poinformować o tym producenta.
- Nigdy nie należy przekraczać dopuszczalnego udźwigu określonego dla danego podnośnika.
- Podnośnik do płyt gipsowo-kartonowych należy używać wyłącznie na twardym i równym podłożu.
- Nigdy nie należy pracować ani sięgać pod podniesiony ładunek, jeżeli nie zostały podjęte inne środki bezpieczeństwa, aby zapobiec stoczeniu się, poślizgnięciu lub przewróceniu pojazdu.

### Wskazówki bezpieczeństwa dotyczące podnośnika do płyt gipsowo-kartonowych

#### ⚠ Uwaga!

Nie wolno używać produktu, jeśli jest on uszkodzony lub urządzenia zabezpieczające są wadliwe. Wymienić zużyte lub uszkodzone części.

#### ⚠ Uwaga!

Gdy tylko do strefy niebezpiecznej wejdą ludzie lub zwierzęta, operator musi natychmiast zatrzymać produkt i zadbać o to, by osoby lub zwierzęta zachowywały wystarczający odstęp bezpieczeństwa.

- Przed każdym użyciem należy sprawdzić, czy jest w dobrym stanie technicznym, w szczególności sprawdzić pokrętło i połączoną z nim linkę stalową.
- Prace związane z ustawieniem, konserwacją i czyszczeniem produktu należy przeprowadzać wyłącznie w rękawicach ochronnych, aby uniknąć obrażeń o ostre krawędzie części produktu.
- Unikać nietypowej pozycji ciała.
- Zadbać o stabilną pozycję i zachowanie równowagi w każdej chwili.
- Podczas pracy z produktem i przy nim należy nosić szczelne, ochronne obuwie robocze.
- Nosić certyfikowany kask ochronny jako ochronę głowy.
- Nie pozwalać dzieciom ani innym osobom zbliżać się do obszaru roboczego.
- Przed każdym użyciem należy zawsze przeprowadzić kontrolę wzrokową, a następnie kontrolę działania produktu w celu wykrycia uszkodzeń i zużytych elementów, a przed uruchomieniem zlecić ich konserwację przeszkolonemu personelowi.
- Podnosić tylko jedną płytę w tym samym czasie. Nigdy więcej płyt jednocześnie.
- Hamulce postojowe na kołach muszą być podczas procesu podnoszenia zamknięte.

- Przed podniesieniem ładunku należy upewnić się, że jest on odpowiednio podparty i nie przekracza udźwigu i maksymalnych rozmiarów ładunku.
- Podnośnik do płyt kartonowo-gipsowych może być obsługiwany wyłącznie przez osoby, które ukończyły 16 lat. osoby powyżej 16 roku życia. Wyjątek stanowi użytkowanie w ramach praktyki zawodowej w celu pozyskania umiejętności pod nadzorem instruktora.
- Obracać pokręteł wyłącznie ręcznie.
- Produkt nie jest dopuszczony do stosowania w strefach zagrożonych wybuchem.
- Zakres temperatur: -10°C - +50°C
- Z produktu należy korzystać wyłącznie w dobrze oświetlonych pomieszczeniach.

#### ⚠ Uwaga!

Istnieje zagrożenie zmiążdżenia i obciążenia.

- Należy zachować szczególną ostrożność podczas jazdy pod górę i w wietrznych warunkach. Ładunek może się zsuwać.
- Obserwować urządzenie podnoszące i ładunek podczas wszystkich ruchów, aby w razie awarii móc w porę zareagować.

#### ⚠ Ryzyka szczątkowe

Produkt został skonstruowany zgodnie z najnowszym stanem techniki i uznanymi zasadami bezpieczeństwa technicznego. Jednak podczas pracy mogą się pojawić poszczególne ryzyka szczątkowe.

- Ponadto, pomimo wszelkich podjętych kroków, mogą się pojawić ukryte ryzyka szczątkowe.
- Ryzyka szczątkowe można zminimalizować przestrzegając rozdziału „Wskazówki bezpieczeństwa” oraz „Użytkowanie zgodne z przeznaczeniem”, jak i całej instrukcji obsługi.

## 6. Dane techniczne

Podnośnik do płyt gipsowo-kartonowych	
Udźwig	68 kg
Maksymalna wysokość nośna	3350 mm
Maksymalna wielkość płyty	1220 x 4880 mm
Średnica koła ładunkowego	127 mm
Nachylenie	tak
Waga	33,5 kg

Zmiany techniczne zastrzeżone!

## 7. Rozpakowanie

- Otworzyć opakowanie i wyjąć ostrożnie produkt.
- Usunąć materiał opakowaniowy oraz zabezpieczenia opakowania/transportowe (jeśli występują).
- Sprawdzić, czy zakres dostawy jest kompletny.
- Sprawdzić produkt i elementy wyposażenia pod kątem uszkodzeń w trakcie transportu. W przypadku reklamacji natychmiast poinformować o tym dostawcę. Późniejsze reklamacje nie będą uznawane.
- W miarę możliwości zachować opakowanie do zakończenia okresu gwarancyjnego.
- Przed zastosowaniem produktu zapoznać się z nim na podstawie instrukcji obsługi.
- W przypadku akcesoriów i części zużywalnych i zamiennych stosować wyłącznie oryginalne części. Części zamienne można nabyć u swojego dystrybutora.
- Przy zamówieniach podawać nasze numery artykułów oraz typ i rok produkcji produktu.

### ⚠ OSTRZEŻENIE!

**Produkt i materiały opakowaniowe nie mogą służyć jako zabawka dla dzieci! Dzieciom nie wolno bawić się workami z tworzywa sztucznego, foliami i drobnymi elementami! Istnieje niebezpieczeństwo połknięcia i uduszenia!**

## 8. Montaż / Przed uruchomieniem

### ⚠ UWAGA!

Przed uruchomieniem produkt należy całkowicie zmontować!

1. Rozłożyć podwozie (1) naciskając blokadę sprężynową (rys. 2) aż do zatrzaśnięcia się blokady sprężynowej (13). (Rys. 3)
2. Poprowadzić drążek podnoszący (2) do podwozia (1) tak, aby był mocno osadzony w zamierzonej pozycji. (Rys. 4 + rys. 5)
3. Wysunąć pokrętkę (7) na szynę prowadzącą (rys. 6) i zabezpieczyć je poprzez przekręcenie podkładki zabezpieczającej (10) w dół. (rys. 7)
4. Zamontować rękojeść (6) na pokrętkę (7). (rys. 8)
5. Zwolnić teraz blokadę transportową (21) poprzez otwarcie dźwigni hamulcowej (8). (Rys. 9)
6. Zamontować belkę poprzeczną (3) umieszczając ją na drążku podnoszącym (2). (rys. 10)

7. Wyciągnąć zabezpieczenie bolcowe (18) belki poprzecznej (3) i włożyć przedłużenie belki poprzecznej (5). Upewnić się, że zabezpieczenie bolcowe zatrzasnęło się w jednym z trzech przewidzianych otworów. (Rys. 11)
8. Wsunąć listwy podporowe (4) w mocowania (16), aż się zatrzasną. (Rys. 12)

## 9. Uruchamianie

Upewnić się, że produkt jest całkowicie i przepisowo zmontowany. Przed każdym użyciem sprawdzić, czy

- Sprawdzić produkt pod kątem ew. uszkodzeń,
- czy wszystkie śruby są poprawnie dokręcone oraz
- widoczność wszystkich oznaczeń.

### ⚠ UWAGA!

Zwolnić hamulec postojowy tylko, gdy pokrętko trzyma się mocno prawą ręką! (Rys. 23)

1. Odkręcić blokadę przegubu (19). (rys. 13)
2. Przechylić podparcie do pozycji załadunku (rys. 14)
3. Umieścić haki oporowe (17) na pozycji (rys. 15)
4. Obciążyć produkt tylko jedną płytą gipsowo-kartonową. (Rys. 16)
5. Ostrożnie przechylić podparcie z powrotem do położenia wyjściowego i ponownie zabezpieczyć je za pomocą blokady przegubu (19). (Rys. 17)
6. Rozłożyć podpórkę (14) i ustawić śruby nastawcze (15) na wysokości podłogi. (Rys. 18 + rys. 19)
7. Po ustawieniu w pozycji roboczej należy zabezpieczyć podnośnik do płyt gipsowo-kartonowych poprzez zaciągnięcie hamulca postojowego (12). (Rys. 20)
8. Następnie za pomocą pokrętki (7) ustawić płytę gipsowo-kartonową na żądaną wysokość roboczą. (Rys. 21)
9. Teraz można przymocować płytę gipsowo-kartonową. (Rys. 22)
10. ⚠ UWAGA! Przytrzymać mocno pokrętko (7) i ostrożnie zwolnić dźwignię hamulcową (8). Teraz należy podnieść produkt korbą do wysokości załadunku. (Rys. 23)

### ⚠ UWAGA!

Należy stale pilnować ładunku!

⚠ **Uwaga!** Należy upewnić się, że płyta gipsowo-kartonowa leży prawidłowo na produkcie! Nie wolno przekraczać nośności produktu!

## 10. Transport

Do transportu podnośnika do płyt gipsowo-kartonowych należy zabezpieczyć go przed stoczeniem się. Z produktu należy usunąć grube zabrudzenia.

Następnie zdemontować produkt w odwrotnej kolejności niż w rozdziale 8.

W tym celu należy przesunąć produkt na najniższą wysokość i zabezpieczyć ramę podnoszącą (2) poprzez zaczeplenie blokady transportowej (21), a następnie dokręcenie jej za pomocą pokrętła (7). (Rys. 24)

## 11. Przechowywanie

Zdemontować poszczególne elementy produktu i włożyć je do opakowania.

Produkt i jego wyposażenie przechowywać w miejscu zaciemnionym, suchym i zabezpieczonym przed mrozem oraz niedostępnym dla dzieci.

Optymalna temperatura przechowywania wynosi od 5 do 30°C.

Produkt przechowywać w oryginalnym opakowaniu. Przekryć produkt, by chronić je przed pyłem lub wilgocią. Przechowywać instrukcję obsługi produktu.

## 12. Konserwacja i czyszczenie

### ⚠ UWAGA!

Stosować wyłącznie dopuszczone przez nas części zamienne!

### ⚠ UWAGA!

Przed przystąpieniem do czyszczenia lub serwisowania produktu należy zabezpieczyć go przed stoczeniem się!

### 12.1 Czyszczenie

- Zalecamy czyszczenie produktu bezpośrednio po każdym użyciu.
- Od czasu do czasu przecierać produkt ściereczką, by usunąć pył.
- Produkt należy czyścić regularnie przy pomocy wilgotnej szmatki i szarego mydła. Nie używać detergentów ani rozpuszczalników; mogą one spowodować korozję plastikowych części produktu wykonanych. Zwracać uwagę, aby do wnętrza produktu nie dostała się woda.

### 12.2 Konserwacja

- Zużyta lub uszkodzona linka stalowa powinna być wymieniana tylko przez przeszkolonego specjalistę!
- Zadbaj o to, by wszystkie elementy mocujące (śruby, nakrętki itd.) zawsze były mocno dokręcone, tak aby była możliwa bezpieczna praca z podnośnikiem do płyt gipsowo-kartonowych.
- Podnośnik do płyt gipsowo-kartonowych przechowywać w suchym pomieszczeniu.
- Aby zachować długą żywotność urządzenia, wszystkie części wkręcane oraz koła i osie powinny być czyszczone, a następnie naoliwiane.
- Regularna pielęgnacja podnośnika do suchej zabudowy zapewnia nie tylko jego długą trwałość, lecz także przyczynia się do dokładnego i łatwego podnoszenia płyt.

### Informacje serwisowe

Należy pamiętać, że w przypadku tego produktu poniższe części podlegają naturalnemu zużyciu lub zużyciu uwarunkowanemu użytkowaniem, bądź są potrzebne jako materiały zużywalne.

Części zużywalne\*: Rolki, linka stalowa

\* opcjonalnie w zakresie dostawy!

Części zamienne i wyposażenie można zamówić w naszym punkcie serwisowym. W tym celu zeskanować kod QR znajdujący się na stronie tytułowej.

## 13. Utylizacja i ponowne wykorzystanie

### Wskazówki dotyczące opakowania



Materiały opakowaniowe nadają się do recyklingu. Opakowania należy utylizować w sposób przyjazny dla środowiska.

## 14. Pomoc dotycząca usterek

W poniższej tabeli podano oznaki błędów oraz opisano sposób stosowania środków zaradczych, gdy produkt nie pracuje prawidłowo. Jeżeli mimo to nie ma możliwości zlokalizowania i usunięcia problemu, należy zwrócić się do warsztatu serwisowego.

Usterka	Możliwa przyczyna	Środek zaradczy
Nie można podnieść podnośnika do płyt gipsowo-kartonowych za pomocą korby.	Uszkodzony przyrząd podnoszący.	Proszę skontaktować się z warsztatem serwisowym.
Podnośnik do płyt gipsowo-kartonowych sam się obniża.	Hamulec postojowy nie zamyka się prawidłowo.	Proszę skontaktować się z warsztatem serwisowym.
	Uszkodzony hamulec postojowy.	Proszę skontaktować się z warsztatem serwisowym.

## Objašnjenje simbola na proizvodu

Svrha je simbola u ovom priručniku skrenuti vašu pozornost na moguće rizike. Sigurnosne simbole i objašnjenja uz njih valja pomno proučiti. Sama upozorenja neće otkloniti rizike i ne mogu zamijeniti ispravne mjere za sprječavanje nezgoda.

	<p>Prije stavljanja u pogon pročitajte i poštujujte priručnik za uporabu i sigurnosne napomene!</p>		<p>Prije uporabe pročitajte sve sigurnosne napomene!</p>
	<p>Rabite radne rukavice! Rabite sigurne cipele!</p>		<p>⚠ Pozor! Opasnost od prignječenja.</p>
	<p>Nosite zaštitnu kacigu!</p>		<p>⚠ Pozor! Opasnost od spoticanja.</p>
	<p>⚠ Uvijek dižite samo jednu ploču s proizvodom! (Ne polažite predmete na položenu ploču ili proizvod.)</p>		<p>⚠ Prije otvaranja kočnice čvrsto držite ručni kotač drugom rukom.</p>
	<p>Udaljite promatrače od proizvoda.</p>		<p>Proizvod udovoljava važećim europskim direktivama.</p>
	<p>Proizvod ima nosivost od maks. 68 kg</p>		<p>Proizvod je u skladu sa važećim srpskim smernicama.</p>
<p>⚠ Pozor!</p>	<p>Dijelove ovog priručnika za uporabu koji se tiču vaše sigurnosti označili smo sljedećim znakom.</p>		

<b>Sadržaj:</b>	<b>Stranica:</b>
1. Uvod.....	56
2. Opis proizvoda (sl. 1).....	56
3. Opseg isporuke (sl. 1a).....	56
4. Namjenska uporaba.....	56
5. Sigurnosne napomene .....	57
6. Tehnički podatci .....	58
7. Raspakiranje .....	58
8. Montaža / prije stavljanja u pogon.....	59
9. Stavljanje u pogon .....	59
10. Transport.....	59
11. Skladištenje .....	59
12. Održavanje i čišćenje .....	59
13. Zbrinjavanje i recikliranje.....	60
14. Otklanjanje neispravnosti .....	60
15. Izjava o sukladnosti .....	70

## 1. Uvod

### Proizvođač:

Schepach GmbH  
Günzburger Straße 69  
D-89335 Ichenhausen

### Poštovani kupci

Želimo vam mnogo zadovoljstva i uspjeha prilikom rada s novim proizvodom.

### Napomena:

Prema važećem njemačkom Zakonu o odgovornosti za proizvode, proizvođač ovog proizvoda ne odgovara za štete koje nastanu na ovom proizvodu ili koje ovaj proizvod uzrokuje:

- nestručne obrade
- Nepridržavanje priručnika za uporabu
- Popravicima koje obave neovlašteni stručnjaci
- Montiranje i zamjena neoriginalnih rezervnih dijelova
- nenamjenskom uporabom

### Vodite računa o sljedećem:

Prije montaže i stavljanja u pogon pročitajte cjelokupan tekst priručnika za uporabu.

Svrha je ovog priručnika olakšati vam upoznavanje s proizvodom i njegovom namjenskom uporabom.

Priručnik za uporabu sadržava važne napomene za siguran, propisan i ekonomičan rad s proizvodom te za izbjegavanje opasnosti, smanjivanje troškova popravaka i prekida rada te povećavanje pouzdanosti i vijeka trajanja proizvoda.

Osim sigurnosnih propisa iz ovog priručnika za uporabu morate se svakako pridržavati nacionalnih propisa koji se odnose na rad ovog proizvoda.

Čuvajte priručnik za uporabu u blizini proizvoda, zaštićenog od prljavštine i vlage u plastičnoj vrećici. Prije početka rada svi rukovatelji moraju pročitati i pozorno se pridržavati ovog priručnika.

Na proizvodu smiju raditi samo osobe koje su podučene o uporabi proizvoda i upućene u opasnosti koje su povezane s njegovom uporabom.

Strojem smiju rukovati samo osobe odgovarajuće minimalne dobi.

Osim sigurnosnih napomena sadržanih u ovom priručniku za uporabu i posebnih nacionalnih propisa valja se pridržavati i općeprihvaćenih tehničkih pravila za rad konstrukcijski identičnih proizvoda.

Ne preuzimamo odgovornost za nezgode ili štete koje nastanu zbog nepridržavanja ovog priručnika i sigurnosnih napomena.

## 2. Opis proizvoda (sl. 1)

1. Vozno podvozje
2. Podizno polužje
3. Poprečni nosač
4. Prihvatna letvica
5. Produžetak poprečnog nosača
6. Ručka ručnog kotača
7. Ručni kotač
8. Kočna poluga
9. Čelično uže
10. Sigurnosna pločica
11. Kotač
12. Parkirna kočnica
13. Opružni osigurač
14. Potporna noga
15. Vijak za namještanje
16. Zahvatnik prihvatne letvice
17. Granična kuka
18. Osigurač zatika
19. Zglobni osigurač
20. Pregibni zglob
21. Transportni osigurač

## 3. Opseg isporuke (sl. 1a)

- a. Vozno podvozje (s kotačima)
- b. Podizno polužje (s ručnim kotačem i čeličnim užetom)
- c. Ručka ručnog kotača
- d. Matica M 10x1,5
- e. Poprečni nosač
- f. Produžetak poprečnog nosača 2x
- g. Prihvatna letvica 2x
- h. Priručnik za uporabu

## 4. Namjenska uporaba

S pomoću dizalice za suhu gradnju dopušteno je rabiti samo stabilne ploče za suhu gradnju koje ne prekoračuju maksimalne dimenzije od 1220 x 4880 mm. Ona se smije rabiti isključivo za kratkotrajno dizanje ploče za suhu gradnju.

Uz pridržavanje tehničkih podataka i sigurnosnih napomena. Dizalicom za suhu gradnju nikada nije dopušteno podizati ili transportirati druge terete, životinje ili ljude. Nikada ne preopterećujte dizalicu za suhu gradnju izvan njezine nosivosti.

Dizalica za suhu gradnju ne smije se rabiti kao skela. Dizalicom za suhu gradnju dopušteno je podizati ili premješati isključivo pojedinačnu ploču za suhu gradnju. Prikladno je samo za uporabu u zatvorenim prostorima. Pozicionirajte teret centrirano na proizvodu. Teret mora biti izbalansiran. Nikada ne podižite više ploča istodobno. Ne polažite predmete na položenu ploču ili proizvod.

Proizvod je dopušteno rabiti samo namjenski. Svaka druga uporaba smatra se nenamjenskom. Za štete ili ozljede uzrokovane takvom uporabom odgovoran je korisnik/rukovatelj, a ne proizvođač.

Sastavni je dio namjenske uporabe i pridržavanje sigurnosnih napomena te uputa za montažu i rad u priručniku za uporabu.

Osobe koje rabe i održavaju proizvod moraju biti upoznate s njim i podučene o mogućim opasnostima.

Osim toga, valja se strogo pridržavati važećih propisa o sprječavanju nesreća.

Valja se pridržavati ostalih općih pravila iz područja medicine rada i tehničke sigurnosti.

Proizvođač ne odgovara za izmjene na proizvodu i time uzrokovane štete.

Proizvod je dopušteno rabiti samo s originalnim dijelovima i originalnim priborom proizvođača.

Valja se pridržavati proizvođačkih propisa o sigurnosti, radu i održavanju te dimenzija navedenih u tehničkim podacima.

Molimo imajte na umu da naši proizvodi namjenski nisu konstruirani za komercijalnu, obrtničku ili industrijsku uporabu. Ne preuzimamo odgovornost ako se proizvod rabi u komercijalnim, obrtničkim ili industrijskim pogonima te za srodne postupke.

## 5. Sigurnosne napomene

### ⚠ Upozorenje!

Pročitajte sve sigurnosne napomene i upute.

### Opće sigurnosne napomene

- Priručnik za uporabu sastavljen je tako da proizvodom možete sigurno raditi.
- Osobe koje nisu upoznate s ovim priručnikom ne smiju stavljati proizvod u pogon.

- Potpuno pročitajte ovaj priručnik za uporabu prije stavljanja u pogon. Naročito je pridržavajte sigurnosnih napomena.
- Ovaj priručnik za uporabu namijenjen je osobama s osnovnim tehničkim znanjima u rukovanju proizvodima kao što je ovaj opisan u ovom dokumentu.
- Ako još nemate iskustva s takvim proizvodima, trebali biste se za pomoć obratiti iskusnim osobama.
- Sačuvajte sve dokumente isporučene s proizvodom kako biste se po potrebi mogli informirati. Sačuvajte blagajnički račun za slučajeve obuhvaćen garancijom.
- Ako proizvod iznajmite ili prodate, predajte i sve isporučene dokumente.
- Pridržavajte se uputa za rukovanje i održavanje koje možete naći u ovom priručniku.
- Pobrinite se za to da se djeca ne mogu igrati proizvodom.
- Neovlaštene izmjene su zabranjene!
- Naknadna opremanja, izmjene i prepravci proizvoda u pravilu su zabranjeni.
- Neispravne proizvode valja odmah popraviti kako bi se minimizirao razmjor šteta i kako se ne bi ometala sigurnost proizvoda.
- Dizalice za suhu gradnju dopušteno je rabiti samo u okviru uvjeta definiranih u ovom priručniku za uporabu.
- Ako se tijekom rada pojave opasnosti i rizici koji nisu opisani u ovom priručniku za uporabu, vlasnik je dužan o njima obavijestiti proizvođača.
- Nikada ne prekoračujte dopuštenu nosivost definiranu za dizalicu.
- Dizalicu za suhu gradnju uvijek postavljajte samo na čvrstu i ravnu podlogu.
- Nikada ne radite i ne posežite ispod podignutog tereta ako niste poduzeli dodatne sigurnosne mjere kako biste spriječili kotrljanje, otklizavanje ili naginjanje vozila.

### Sigurnosne napomene za dizalicu za suhu gradnju

#### ⚠ Pozor!

Proizvod nije dopušteno rabiti ako je oštećen ili ako su sigurnosne naprave neispravne. Zamijenite istrošene ili oštećene dijelove.

#### ⚠ Pozor!

Ako ljudi ili životinje uđu u opasno područje, rukovatelj mora odmah zaustaviti proizvod i pobrinuti se za to da se te osobe ili životinje udalje na dovoljnu sigurnosnu udaljenost.

- Prije svake uporabe provjerite funkcionalnost, a naročito provjerite ručni kotač i s njime povezano čelično uže.
- Radove opremanja, održavanja i čišćenja na proizvodu obavljajte samo sa zaštitnim rukavicama kako biste spriječili ozljede na oštrim dijelovima.
- Izbjegavajte neobičan položaj tijela.
- Zauzmite siguran položaj tijela i uvijek održavajte ravnotežu.
- Tijekom rada s proizvodom i na njemu valja nositi usko pripijene zaštitne cipele.
- Nosite certificiranu zaštitnu kacigu na zaštitu za glavu.
- Udaljite djecu i ostale osobe iz radnog prostora.
- Prije svake uporabe u pravilu obavite vizualnu provjeru, a nakon toga provjeru funkcioniranja proizvoda kako biste identificirali oštećenja i istrošene komponente i kako biste od školovanog osoblja zatražili njihovo servisiranje prije stavljanja u pogon.
- Uvijek podižite samo jednu ploču. Nikada više ploča istodobno.
- Parkirne kočnice na kotačima moraju biti zatvorene tijekom postupka dizanja.
- Prije podizanja tereta pobrinite se za to da on ispravno naliježe i da se ne prekorači nosivost i maksimalna veličina tereta.
- Dizalicu za suhu gradnju smiju rabiti samo osobe starije od 16 godina. godinu života. Iznimka je uporaba od strane mlađih osoba koje se nalaze na stručnom usavršavanju radi razvijanja vještina pod nadzorom nastavnika.
- Okrećite ručni kotač samo rukom.
- Proizvod nije odobren za uporabu u potencijalno eksplozivnim područjima.
- Raspon temperature: -10 °C – +50 °C
- Rabite proizvod samo u dobro osvijetljenim prostorijama.

#### ⚠ **Pozor!**

Postoji opasnost od prignječenja i odsijecanja.

- Budite posebno oprezni prilikom prelaska preko uspona i pazite na djelovanje vjetra. Teret bi mogao pasti.
- Tijekom svih pokreta promatrajte podizni uređaj i teret kako biste u slučaju pogreške mogli pravodobno reagirati.

#### ⚠ **Potencijalne opasnosti**

Proizvod je konstruiran prema aktualnom stanju tehnologije i prihvaćenim pravilima o tehničkoj sigurnosti. Unatoč tome, prilikom rada mogu se pojaviti neke potencijalni rizici.

- Osim toga, unatoč svim poduzetim mjerama opreza, mogu postojati skrivene potencijalne opasnosti.
- Preostali rizici mogu se smanjiti na minimum poštivanjem "Sigurnosnih napomena" i "Namjenske upotrebe" te cijelog priručnika za rukovanje.

## 6. Tehnički podatci

### Dizalica za suhu gradnju TBL400

Nosivost	68 kg
Maksimalna visina nošenja	3350 mm
Maksimalna veličina ploče	1220 x 4880 mm
Promjer utovarnih kotača	127 mm
Nagib	da
Masa	33,5 kg

Pridržavam pravo na tehničke izmjene!

## 7. Raspakivanje

- Otvorite pakiranje i oprezno izvadite proizvod.
- Uklonite ambalažni materijal te ambalažne i transportne osigurače (ako postoje).
- Provjerite je li isporučena oprema kompletna.
- Provjerite postoje li na proizvodu i priboru štete kod transporta. U slučaju reklamacija potrebno je odmah obavijestiti otpremnika. Naknadne reklamacije neće se uvažiti.
- Sačuvajte pakiranje po mogućnosti do isteka jamstvenog razdoblja.
- Prije uporabe upoznajte se s proizvodom na temelju priručnika za uporabu.
- Kao pribor te potrošne i rezervne dijelove rabite samo originalne dijelove. Rezervne dijelove možete nabaviti od ovlaštenog distributera.
- Prilikom naručivanja navedite naše brojeve artikala te tip i godinu proizvodnje proizvoda.

#### ⚠ **UPOZORENJE!**

**Proizvod i ambalažni materijali nisu dječja igračka! Djeca se ne smiju igrati plastičnim vrećicama, folijama i malim dijelovima! Postoji opasnost od gutanja i gušenja!**

## 8. Montaža / prije stavljanja u pogon

### ⚠ POZOR!

Prije stavljanja u pogon svakako kompletno montirajte proizvod!

1. Rasklapajte vozno postolje (1) pritiskom opružnog osigurača (sl. 2) dok se opružni osigurač (13) ne uglati. (Sl. 3)
2. Uvucite podizno polužje (2) u vozno postolje (1) tako da on čvrsto sjedi u predviđenom položaju. (Sl. 4 + sl. 5)
3. Izvucite ručni kotač (7) izvan vodilice (sl. 6) i osigurajte ga tako da okrenete sigurnosnu pločicu (10) prema dolje. (Sl. 7)
4. Montirajte ručku (6) na ručni kotač (7). (Sl. 8)
5. Sada otpustite transportni osigurač (21) otvaranjem kočne poluge (8). (Sl. 9)
6. Montirajte poprečni nosač (3) tako da ga nataknete na podizno polužje (2). (Slika 10)
7. Izvucite osigurač zatika (18) poprečnog nosača (3) i uvucite produžetak poprečnog nosača (5). Pobrinite se za to da se osigurač zatik uglati u jedan od tri predviđena provrta položaja. (Sl. 11)
8. Uvlačite prihvatne letvice (4) u zahvatnike (16) dok se one ne uglati. (Sl. 12)

## 9. Stavljanje u pogon

Uvjerite se u to da je proizvod potpuno i propisno montiran. Prije svake uporabe provjerite sljedeće:

- postoje li eventualna oštećenja na proizvodu,
- jesu li svi vijci čvrsto pritegnuti i
- vidljivost svih natpisa.

### ⚠ POZOR!

Otpustite parkirnu kočnicu samo ako ručni kotač čvrsto držite desnom rukom! (Sl. 23)

1. Otpustite zglobni osigurač (19). (Sl.13)
2. Nagnite oslonac u utovarni položaj (sl. 14)
3. Postavite granične kuke (17) u poziciju (sl. 15)
4. Utovarite proizvod samo s jednom pločom za suhu gradnju. (Sl. 16)
5. Oprezno nagnite oslonac prema natrag u početni položaj i ponovno ga osigurajte zglobnim osiguračem (19). (Sl. 17)
6. Rasklopite potpurnu nogu (14) i postavite vijke za namještanje (15) na visinu poda. (Sl. 18 + sl. 19)
7. U radnom položaju osigurajte dizalicu za suhu gradnju aktiviranjem parkirne kočnice (12). (Sl. 20)

8. Sada okrećite ploču za suhu gradnju ručnim kotačem (7) na željenu radnu visinu. (sl. 21)
9. Sada možete učvrstiti ploču za suhu gradnju. (Sl. 22)
10. ⚠ POZOR! Čvrsto držite ručni kotač (7) i oprezno otpustite kočnu polugu (8). Sada ponovno podignite proizvod na visinu utovara. (Sl. 23)

### ⚠ POZOR!

Neprekidno promatrajte teret!

⚠ **Pozor!** Pobrinite se za to da ploča za suhu gradnju propisno naliježe na proizvod! Ne smije se prekoračiti nosivost proizvoda!

## 10. Transport

Radi transportiranja dizalice za suhu gradnju osigurajte je od kotrljanja. Uklonite grubu prljavštinu s proizvoda.

Nakon toga demontirajte proizvod obrnutim redoslijedom od poglavlja 8.

U tu svrhu spustite proizvod na najnižu visinu i osigurajte vozno postolje (2) kvačenjem transportnog osigurača (21), a zatim pritezanjem ručnim kotačem (7). (Sl. 24)

## 11. Skladištenje

Demontirajte pojedinačne komponente proizvoda i spremite ih u pakiranje.

Proizvod i njegov pribor uskladištite na tamnom, suhom mjestu koje je zaštićeno od smrzavanja i nepriступačno djeci.

Optimalna temperatura skladištenja je između 5 i 30 °C. Čuvajte proizvod u originalnom pakiranju. Pokrijte proizvod kako biste ga zaštitili od prašine ili vlage. Čuvajte priručnik za uporabu pored proizvoda.

## 12. Održavanje i čišćenje

### ⚠ POZOR!

Rabite samo rezervne dijelove koje smo mi odobrili!

### ⚠ POZOR!

Osigurajte proizvod od kotrljanja prije čišćenja ili održavanja!

### 12.1 Čišćenje

- Preporučujemo da proizvod očistite odmah nakon svake uporabe.
- Povremeno krpom očistite prašinu s proizvoda.

- Proizvod redovito čistite vlažnom krpom s malo živog sapuna. Ne rabite sredstva za čišćenje ili otapala jer bi ona mogla nagristi plastične dijelove proizvoda. Pobrinite se za to da voda ne može prodrijeti u unutrašnjost proizvoda.

## 12.2 Održavanje

- Istrošeno ili oštećeno čelično uže trebao bi mijenjati samo kvalificirani stručnjak!
- Pobrinite se za to da su svi pritezni elementi (vijci, matice itd.) uvijek čvrsto pritegnuti kako biste dizalicom za suhu gradnju mogli sigurno raditi.
- Skladištite dizalicu za suhu gradnju u suhoj prostoriji.
- Radi dugog vijeka trajanja trebalo bi sve vijke, kotače i osovine očistiti, a zatim nauljiti.
- Redovito njegovanje dizalice za suhu gradnju osigurava ne samo njegovu trajnost, nego doprinosi i pozornom i jednostavnom dizanju ploča.

## 14. Otklanjanje neispravnosti

Sljedeća tablica prikazuje simptome pogrešaka i opisuje kako riješiti problem ako proizvod ne radi ispravno. Ako time ne uspijete locirati i otkloniti problem, obratite se servisnoj radionici.

Neispravnost	Mogući uzrok	Rješenje
Dizalicu za suhu gradnju nije moguće okretati.	Podizna naprava je neispravna.	Obratite se svojoj servisnoj radionici.
Dizalica za suhu gradnju automatski će se spustiti.	Parkirna kočnica ne zatvara se ispravno.	Obratite se svojoj servisnoj radionici.
	Parkirna kočnica je neispravna.	Obratite se svojoj servisnoj radionici.

## Servisne informacije

Valja voditi računa o tome da kod ovog proizvoda sljedeći dijelovi podliježu trošenju zbog uporabe ili prirodnom trošenju, odnosno da su sljedeći dijelovi potrebni kao potrošni materijali.

Potrošni dijelovi\*: valjci, čelično uže

\* Nisu nužno uključeni u opseg isporuke!

Rezervne dijelove i pribor možete nabaviti preko našeg servisnog centra. Za to skenirajte QR kod na naslovnici.

## 13. Zbrinjavanje i recikliranje

### Napomene o ambalaži



Ambalažni materijali mogu se reciklirati. Molimo zbrinite ambalažu na ekološki način.

## Razlaga simbolov na izdelku

Z uporabo simbolov v tem priročniku želimo vašo pozornost usmeriti na mogoča tveganja. Varnostni simboli in razlage, ki jih spremljajo, je treba natančno razumeti. Sama opozorila ne odpravijo tveganj in ne morejo nadomestiti ustreznih ukrepov za preprečevanje nesreč.

	<p>Pred zagonom preberite navodila za uporabo in varnostne napotke ter jih upoštevajte!</p>		<p>Pred uporabo upoštevajte vse varnostne napotke!</p>
	<p>Uporablajte delovne rokavice! Uporablajte zaščitne čevlje!</p>		<p>⚠ Pozor! Nevarnost ukleščenja.</p>
	<p>Nosite zaščitno čelado!</p>		<p>⚠ Pozor! Nevarnost spotikanja.</p>
	<p>⚠ Z izdelkom vedno dvignite le eno ploščo! (Na površino plošče ali izdelka ne postavljajte predmetov.)</p>		<p>⚠ Držite ročno kolesce z drugo roko, preden odprete zavoro.</p>
	<p>Neudeleženi osebam ne dovolite v bližino izdelka.</p>		<p>Izdelek ustreza veljavnim evropskim direktivam.</p>
	<p>Izdelek ima največjo nosilnost 68 kg</p>		<p>Izdelek ustreza veljavnim srbskimi direktivam.</p>
<p>⚠ Pozor!</p>	<p>V teh navodilih smo mesta, ki se tičejo vaše varnosti, označili s tem znakom:</p>		

<b>Kazalo:</b>	<b>Stran:</b>
1. Uvod.....	63
2. Opis izdelka (sl. 1).....	63
3. Obseg dostave (sl. 1a).....	63
4. Namenska uporaba .....	63
5. Varnostni napotki .....	64
6. Tehnični podatki.....	65
7. Razpakiranje.....	65
8. Postavitev/Pred zagonom.....	65
9. Zagon.....	66
10. Prevoz .....	66
11. Skladiščenje.....	66
12. Vzdrževanje in čiščenje.....	66
13. Odlaganje med odpadke in reciklaža .....	67
14. Pomoč pri motnjah.....	67
15. Izjava o skladnosti .....	70

## 1. Uvod

### Proizvajalec:

Scheppach GmbH  
Günzburger Straße 69  
D-89335 Ichenhausen

### Spoštovani kupec,

Želimo vam veliko veselja in uspeha pri delu z vašim novim izdelkom.

### Napotek:

Proizvajalec tega izdelka skladno z veljavnim zakonom o odgovornosti za izdelke ne jamči za poškodbe na tem izdelku ali poškodbe s tem izdelkom, do katerih pride pri:

- nepravilnem ravnanju,
- neupoštevanju navodil za uporabo,
- popravilih, ki jih izvedejo tretje osebe, nepooblaščenih strokovnjaki,
- vgradnji neoriginalnih nadomestnih delov in zamenjavi z njimi,
- nenamenski uporabi

### Upošteвайте naslednje:

Pred montažo in zagonom preberite celotno besedilo navodil za uporabo.

Ta navodila za uporabo vam olajšajo spoznati izdelek in izkoristiti njegove možnosti uporabe, ki so v skladu z določili.

Navodila za uporabo vsebujejo pomembne napotke o varnem, strokovnem in ekonomičnem delu z izdelkom, o izogibanju nevarnostim, prihranku stroškov za popravila, zmanjšanju časov izpada in povečanju zanesljivosti ter življenjske dobe izdelka.

Poleg varnostnih določil v teh navodilih za uporabo morate nujno upoštevati predpise svoje države, ki veljajo za uporabo izdelka.

Navodila za uporabo shranite poleg izdelka, ovita v plastični ovitek, tako da bodo zaščitena pred umazanijo in vlago. Pred sprejemom dela mora vsaka upravljalna oseba prebrati in skrbno upoštevati omenjena navodila. Na izdelku lahko delajo samo osebe, ki so poučene o uporabi izdelka in o nevarnostih, ki so povezane s tem. Upošteвайте zahtevano najnižjo starost.

Poleg varnostnih napotkov iz teh navodil za uporabo in posebnih predpisov vaše države morate pri uporabi identičnih izdelkov upoštevati tudi splošno veljavna tehnična pravila.

Ne prevzemamo nikakršne odgovornosti za nezgode in poškodbe, nastale zaradi neupoštevanja teh navodil in varnostnih napotkov.

## 2. Opis izdelka (sl. 1)

1. Podvozje
2. Dvižno ogrodje
3. Prečni nosilec
4. Podporna letev
5. Podaljšek prečnega nosilca
6. Ročaj ročnega kolesca
7. Ročno kolesce
8. Zavorna ročica
9. Jeklenica
10. Varovalna podložka
11. Kolo
12. Ročna zavora
13. Vzmetno varovalo
14. Podporna noga
15. Nastavitveni vijak
16. Nastavek podporne letve
17. Omejevalni kavelj
18. Varovalni zatič
19. Varovalo zgloba
20. Zgibni spoj
21. Transportno varovalo

## 3. Obseg dostave (sl. 1a)

- a. Podvozje (vklj. s kolesi)
- b. Dvižno ogrodje (vklj. z ročnim kolescem in jeklenico)
- c. Ročaj ročnega kolesca
- d. Matica M 10 x 1,5
- e. Prečni nosilec
- f. Podaljšek prečnega nosilca 2x
- g. Podporna letev 2x
- h. Navodila za uporabo

## 4. Namenska uporaba

Z dvigalom za mavčne plošče lahko uporabljate samo intrinzično stabilne plošče, ki ne presegaajo največje dimenzije 1250 x 4880 mm. Uporablja se lahko samo za kratkoročno dviganje mavčnih plošč.

Napravo je dovoljeno uporabljati samo ob upoštevanju tehničnih podatkov in varnostnih napotkov. Z dvigalom za mavčne plošče ne smete dvigati ali prevažati drugega tovora, živali ali ljudi. Dvigala za mavčne plošče ne obremenjujete nad njegovo nosilnostjo.

Dvigala za mavčne plošče ne smete uporabljati kot oder. Z dvigalom za mavčne plošče lahko dvignete ali premaknete samo eno ploščo. Primerno samo za uporabo v zaprtih prostorih. Obremenitev postavite na sredino izdelka. Obremenitev mora biti uravnovežena. Nikoli ne dvigujte več plošč istočasno. Na površino plošče ali izdelka ne postavljajte predmetov.

Izdelek je dovoljeno uporabljati samo v skladu s predvidenim namenom. Vsaka druga uporaba, ki presega to, ni v skladu z namenom. Za škodo ali telesne poškodbe vseh vrst, ki izhajajo iz tega, je odgovoren uporabnik/upravljalavec in ne proizvajalec.

Obvezno upoštevajte varnostne napotke in navodila za montažo ter navodila za uporabo v priročniku za uporabo, saj lahko le tako omogočite ustrezno uporabo.

Osebe, ki izdelek uporabljajo in vzdržujejo, morajo biti z njim seznanjene in poučene o morebitnih nevarnostih.

Poleg tega se je treba dosledno držati veljavnih ukrepov za preprečevanje nesreč.

Upoštevati je treba tudi druga splošna navodila s področja delovne medicine in varstva pri delu.

Spremembe na izdelku v celoti izključujejo garancijo proizvajalca za poškodbe, do katerih pride kot posledica. Izdelek je dovoljeno uporabljati samo z originalnimi deli in originalnim priborom proizvajalca.

Upoštevati morate proizvajalčeve predpise glede varnosti, dela in vzdrževanja ter meritve iz tehničnih podatkov.

Prosimo, upoštevajte, da naši izdelki namensko niso konstruirani za gospodarsko, obrtno ali industrijsko uporabo. Ne prevzemamo nobene odgovornosti, če izdelek uporabljate v gospodarskih, obrtnih ali industrijskih obratih ter podobnih dejavnostih.

## 5. Varnostni napotki

### ⚠ Opozorilo!

Preberite vse varnostne napotke in navodila.

### Splošni varnostni napotki

- Navodila za uporabo so pripravljena tako, da lahko varno delate s tem izdelkom.
- Osebe, ki ne poznajo navodil, tega izdelka ne smejo uporabljati.
- Pred zagonom preberite ta navodila za uporabo. Upoštevajte varnostne napotke.
- Ta navodila za uporabo so namenjena osebam z osnovnim tehničnim znanjem o ravnanju z izdelkom, kot so opisane tukaj.

- Če nimate izkušenj s takšnim izdelkom, morate za pomoč prositi izkušeno osebo.
- Shranite vse dokumente, priložene izdelku, da jih po potrebi lahko pregledate. Shranite potrdilo o nakupu v primeru eventualnega uveljavljanja garancije.
- Če izdelek posodite ali prodate, morate priložiti vse dokumente.
- Upoštevajte napotke za upravljanje in vzdrževanje, ki so navedeni v teh navodilih.
- Prepričajte se, da se otroci ne igrajo z izdelkom.
- Nedovoljene spremembe so prepovedane!
- Dodatna oprema, spremembe in predelave izdelka so v osnovi prepovedane.
- Okvarjene izdelke je treba nemudoma prenehati uporabljati, da se zmanjša obseg nadaljnje škode in zagotovi varnost izdelka.
- Dvigala za mavčne plošče smete uporabljati in upravljati le v pogojih, ki so navedeni v teh navodilih za uporabo.
- Če bi se med obratovanjem pokazale nevarnosti in tveganja, ki niso opisane v teh navodilih za uporabo, je upravljalavec obvezan te posredovati proizvajalcu.
- Nikoli ne presežite dovoljene nosilnosti, določene za dvigalo.
- Dvigalo za mavčne plošče vedno uporabljajte le na trdni in ravni podlagi.
- Da bi preprečili premikanje, zdrs ali prekucnitev vozila, nikoli ne delajte in segajte pod dvignjeni tovor, če niso izpolnjeni nadaljnji varnostni ukrepi.

### Varnostni napotki za dvigalo za mavčne plošče ⚠ Pozor!

Izdelka ne uporabljajte, če je poškodovan ali če so varnostne naprave okvarjene. Zamenjajte obrabljene ali poškodovane dele.

### ⚠ Pozor!

Takoj, ko se v nevarnem območju znajdejo osebe ali živali, mora upravljalavec takoj zaustaviti izdelek in poskrbeti, da se osebe ali živali umaknejo na zadostno varnostno razdaljo.

- Pred vsako uporabo preverite delovanje, še posebej ročno kolesce in pripadajočo jeklenico.
- Dela proti rjavenju, vzdrževalna dela in čiščenje izdelka izvajajte le z zaščitnimi rokavicami, da preprečite poškodbe na delih izdelka, ki imajo ostre robove.
- Izogibajte se nenaravni telesni drži.
- Pazite, da stojite varno in da vedno ohranjate ravnotežje.

- Med deli z ali na izdelku morate vedno nositi ustrezne delovne zaščitne čevlje.
- Kot zaščito glave nosite certificirano zaščitno čelado.
- Otroci in ostale osebe se ne smejo približevati delovnemu območju.
- Pred vsako uporabo skrbno preglejte in izvedite kontrolo funkcionalnosti izdelka, da prepoznate poškodbe in obrabljene sestavne dele, njihovo servisiranje in zagon naj izvede izšolano osebo.
- Dvignite samo eno ploščo naenkrat. Nikoli več plošč istočasno.
- Med dviganjem morajo biti ročne zavore na kolesih zaprte.
- Pred dviganjem obremenitve se prepričajte, da je ustrezno podprt in ne presega nosilnosti in največje velikosti obremenitve.
- Dvigalo za mavčne plošče lahko uporabljajo samo osebe, ki so dopolnile 16 let. 16 let. Izjemo predstavljajo mladostniki, če napravo uporabljajo tekom poklicnega izobraževanja, da dosežejo spretnost, in so pod nadzorom mentorja.
- Ročno kolesce obračajte le z roko.
- Izdelek ni odobren za uporabo na nevarnih območjih.
- Temperaturno območje: -10 °C - +50 °C
- Izdelek uporabljajte samo v dobro osvetljenih prostorih.

#### ⚠ **Pozor!**

Obstaja nevarnost ukleščanja in ureznin.

- Zlasti bodite pozorni pri vožnji na klančinah in v vetrovnih razmerah. Tovor lahko zdrsne dol.
- Med vsemi premiki opazujte dvižno napravo in obremenitev, da se boste lahko pravočasno odzvali v primeru napake.

#### ⚠ **Ostala tveganja**

Izdelek je izdelan skladno s stanjem tehnike in priznanimi varnostno tehničnimi pravili. Kljub temu lahko pride pri delu do pojava ostalih tveganj.

- Poleg tega so lahko kljub vsem izvedenim preventivnim ukrepom prisotna preostala tveganja, ki niso očitna.
- Ostala tveganja lahko minimizirate, če skupaj uporabite »varnostne napotke« in »namensko uporabo« ter navodila za uporabo.

## 6. Tehnični podatki

Dvigalo za mavčne plošče TBL400	
Nosilnost	68 kg
Največja nosilna višina	3350 mm
Največja velikost plošče	1220 x 4880 mm
Premer nakladalnega kolesa	12,7 mm
Nagib	da
Teža	33,5 kg

Tehnične spremembe so pridržane!

## 7. Razpakiranje

- Odprite embalažo in previdno vzemite ven izdelek.
- Odstranite embalažni material ter ovojna in transportna varovala (če obstajajo).
- Preverite, ali je obseg dostave celovit.
- Preverite, ali so se izdelek in deli pribora poškodovali med transportom. V primeru reklamacij morate takoj obvestiti prevoznika. Kasnejših reklamacij ne bomo priznali.
- Po možnosti embalažo shranite do preteka garancijskega časa.
- Pred uporabo morate s pomočjo navodil za uporabo spoznati izdelek.
- Kot pribor, obrabne in nadomestne dele uporabljajte samo originalne dele. Nadomestne dele dobite pri svojem specializiranem trgovcu.
- Pri naročanju navedite našo številko artikla in tip ter leto izdelave izdelka.

#### ⚠ **OPOZORILO!**

**Izdelek in embalažni material nista otroški igrači! Otroci se ne smejo igrati s plastičnimi vrečkami, folijami in majhnimi deli! Obstaja nevarnost, da jih pogoltnejo in se z njimi zadušijo!**

## 8. Postavitev/Pred zagonom

#### ⚠ **POZOR!**

Pred zagonom morate izdelek obvezno montirati v celoti!

1. Zložite podnožje (1) tako, da pritisnete vzmetno varovalo (sl. 2), dokler se vzmetno varovalo ne zaskoči (13). (Sl. 3)

2. Dvižno ogrodje (2) vstavite v podnožje (1) tako, da je trdno nameščen v predvidenem položaju. (sl. 4 + sl. 5)
3. Izvlecite ročno kolesce (7) čez vodilno tirnico (slika 6) in ga pritrдите tako, da varovalno podložko (10) obrnete navzdol. (sl. 7)
4. Ročaj (6) namestite na ročno kolesce (7). (sl. 8)
5. Sprostite transportno varovalo (21) tako, da odprete zavorno ročico (8). (sl. 9)
6. Namestite prečni nosilec (3) tako, da ga namestite na dvižno ogrodje (2). (sl. 10)
7. Izvlecite zatič (18) prečnega nosilca (3) in vstavite podaljšek prečnega nosilca (5). Prepričajte se, da se varovalni zatič zaskoči v eno od treh označenih odprtih za položaj. (sl. 11)
8. Podporne letve (4) potisnite v nastavke (16), da se zaskočijo. (sl. 12)

## 9. Zagon

Zagotovite, da je izdelek sestavljen v celoti in v skladu s predpisi. Preverite pred vsako uporabo:

- izdelek za morebitne poškodbe,
- če so vsi vijaki trdno priviti in
- vidljivost vseh oznak.

### ⚠ POZOR!

Ročno zavoro sprostite samo, če trdno držite ročno kolesce z desno roko! (sl. 23)

1. Odvijte varovalo zgloba (19). (sl.13)
2. Nosilec nagnite v položaj za nalaganje (sl. 14)
3. Namestite omejevalne kavle (17) v položaj (sl. 15)
4. Izdelek naložite samo z eno mavčno ploščo. (Sl. 16)
5. Nosilec previdno nagnite nazaj v izhodiščno lego in ga znova pritrдите z varovalom zgloba (19). (sl. 17)
6. Zložite podporno nogo (14) in privijte nastavitvene vijake (15) na višino tal. (sl. 18 + sl. 19)
7. Ko dosežete delovni položaj, zavarujte dvigalo za mavčne plošče tako, da aktivirate ročno zavoro (12). (sl. 20)
8. Zdaj zavrtite mavčno ploščo prek ročnega kolesca (7) na zeleno delovno višino. (sl. 21)
9. Zdaj lahko pritrдите mavčno ploščo. (sl. 22)
10. **⚠ POZOR!** Trdno držite ročno kolesce (7) in previdno sprostite zavorno ročico (8). Zdaj izdelek znova nastavite na višino nalaganja. (sl. 23)

### ⚠ POZOR!

Vedno bodite pozorni na obremenitev!

**⚠ Pozor!** Prepričajte se, da je mavčna plošča pravilno nameščena na izdelku! Nosilnosti izdelka ni dovoljeno prekoračiti!

## 10. Prevoz

Za prevoz dvigala za mavčne plošče ga zavarujte proti premikanju. Odstranite grobo umazanijo z izdelka.

Nato izdelek razstavite v obratnem vrstnem redu kot pri poglavju 8.

To storite tako, da izdelek premaknete na najnižjo višino in pritrдите dvižni okvir (2) tako, da pritrдите transportno varovalo (21) in ga nato zategnete z ročnim kolescem (7). (sl. 24)

## 11. Skladiščenje

Razstavite posamezne sestavne dele izdelka in jih shranite v embalažo.

Izdelek in pribor hranite na temnem, suhem, otrokom nedostopnem mestu, kjer ni nevarnosti zmrzovanja. Optimalna temperatura skladiščenja je med 5 in 30 °C. Izdelek shranjujte v originalni embalaži. Pokrijte izdelek, da ga zaščitite pred prahom ali vlago. Navodila za uporabo shranjujte skupaj z izdelkom.

## 12. Vzdrževanje in čiščenje

### ⚠ POZOR!

Uporabljajte samo naše nadomestne dele!

### ⚠ POZOR!

Izdelek pred čiščenjem ali servisom zavarujte pred premikanjem!

### 12.1 Čiščenje

- Priporočamo, da izdelek očistite takoj po vsaki uporabi.
- Občasno s krpo obrišite prah, ki se nabira na izdelku.
- Izdelek redno čistite z vlažno krpo in malo maza-vega mila. Ne uporabljajte čistil ali topil, ker lahko poškodujejo plastične dele izdelka. Pazite, da v notranjost izdelka ne vdre voda.

## 12.2 Vzdrževanje

- Obrabljeno ali poškodovano jeklenico sme zamenjati samo usposobljen strokovnjak!
- Skrbite za to, da so vsi pritrdilni elementi (vijaki, matice itd.) vedno dobro zategnjeni, tako da lahko z dvigalom za mavčne plošče delate na varen način.
- Dvigalo za mavčne plošče skladiščite v suhem prostoru.
- Za dolgo življenjsko dobo je treba očistite in na koncu naoljiti vse vijачne dele in kolesa ter osi.
- Redno negovanje dvigala za mavčne plošče ne zagotavlja samo njegove uporabnosti temveč prav tako prispeva k skrbnemu in enostavnemu dviganju plošč.

## 14. Pomoč pri motnjah

V naslednji tabeli so prikazani simptomi napak skupaj z opisom pomoči, če vaš izdelek ne deluje pravilno. Če s tem ne morete lokalizirati in odpraviti težave, se obrnite na svoj servis.

Motnja	Možni vzrok	Ukrep
Dvigala za mavčne plošče ni mogoče dvigniti.	Dvižna naprava je okvarjena.	Obrnite se na svojo servisno delavnico.
Dvigalo za mavčne plošče se samodejno spusti.	Ročna zavora se ne zapre pravilno.	Obrnite se na svojo servisno delavnico.
	Okvarjena ročna zavora.	Obrnite se na svojo servisno delavnico.

## Informacije o servisu

Upoštevajte, da so pri tem izdelku sledeči deli podvrženi obrabi, ki izhaja iz uporabe, ali naravni obrabi oz. so sledeči deli potrebni kot potrošni material.

Obrabni deli\*: kolesca, jeklenica

\* Ni nujno v obsegu dostave!

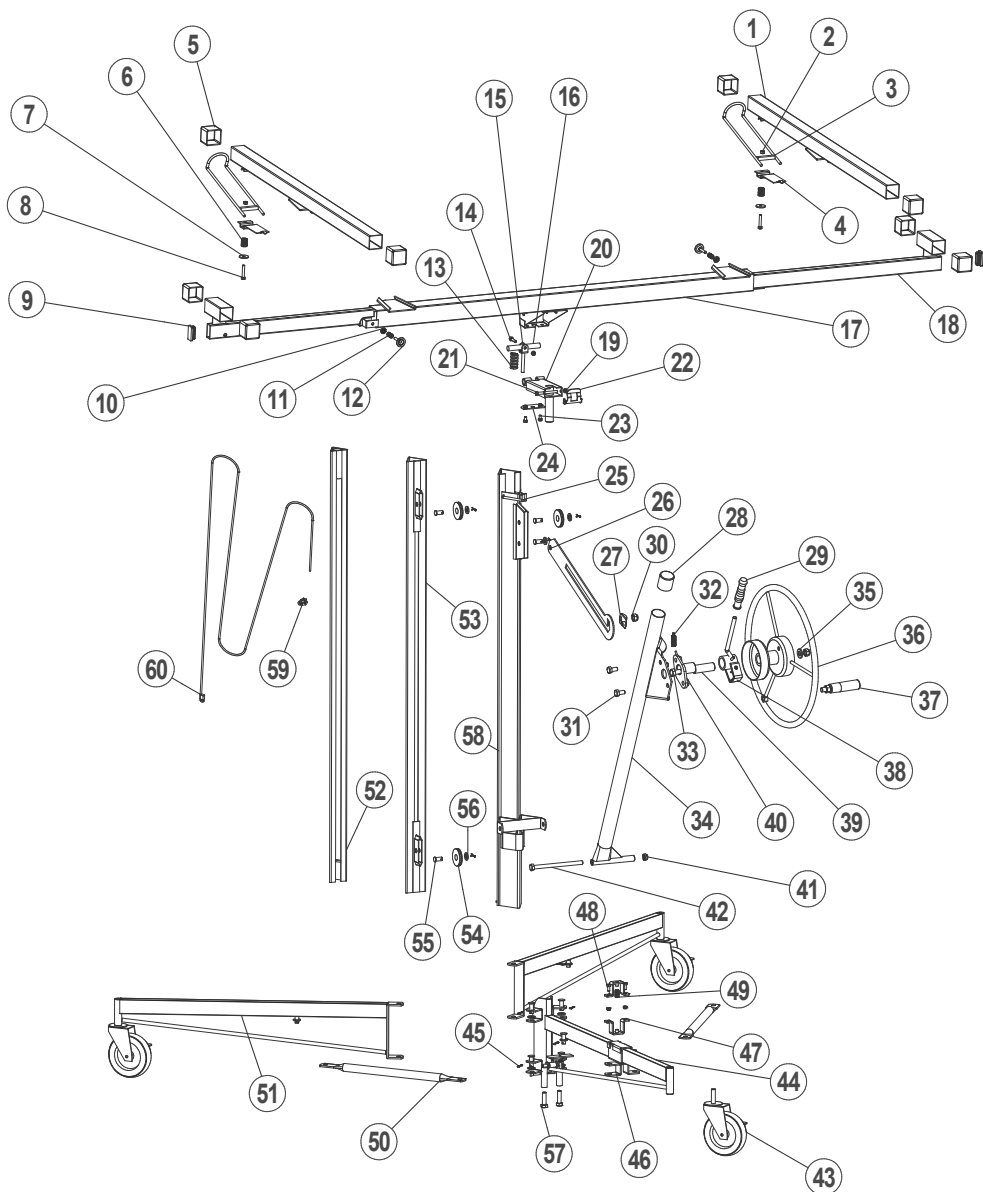
Nadomestne dele in pribor dobite v našem servisnem centru. V ta namen odčitajte QR-kodo na naslovni strani.

## 13. Odlaganje med odpadke in reciklaža

### Napotki za embalažo



Embalažne materiale je mogoče reciklirati. Embalažo zavrzite okolju prijazno.





# EU-Konformitätserklärung Originalkonformitätserklärung

## EU Declaration of Conformity

### Déclaration de conformité UE



Scheppach GmbH, Günzburger Str. 69, D-89335 Ichenhausen

<b>DE</b>	erklärt folgende Konformität gemäß EU-Richtlinie und Normen für den Artikel	<b>PL</b>	deklaruje, że produkt jest zgodny z następującymi dyrektywami UE i normami
<b>GB</b>	hereby declares the following conformity under the EU Directive and standards for the following article	<b>HU</b>	az EU-irányelv és a vonatkozó szabványok szerinti következo megfeleloségi nyilatkozatot teszi a termékre
<b>CZ</b>	prohlašuje následující shodu podle směrnice EU a norem pro výrobek	<b>HR</b>	ovime izjavljuje da postoji skladnost prema EU-smjernica i normama za sljedece artikle
<b>SK</b>	prehlasuje nasledujúcu zhodu podľa smernice EU a noriem pre výrobok	<b>SI</b>	izjavlja sledenco skladnost z EU-direktivo in normami za artikel

Marke / Brand / Marque:

**SCHEPPACH**

Art.-Bezeichnung:

**TROCKENBAULIFT - TBL400 / TBL335**

Article name:

**DRYWALL ASSEMBLY AID PANEL LIFTER - TBL400 / TBL335**

Nom d'article:

**LÈVE-PLAQUE DE PLÂTRE - TBL400 / TBL335**

Art.-Nr. / Art. no.: / N° d'ident.:

**5902001901 / 5902001900**

2014/29/EU	2004/22/EG	89/686/EWG_96/58/EG	2000/14/EG_2005/88/EG
2014/35/EU	2014/68/EU	90/396/EWG	Noise: measured $L_{wA}$ = xx dB; guaranteed $L_{wA}$ = xx dB
2014/30/EU	2011/65/EU*		<b>Annex V</b>
			<b>Annex VI</b>
x 2006/42/EG			
<b>Annex IV</b> Notified Body: Notified Body No.: Certificate No.:			2016/1628/EU
			Emission. No:

#### Standard references:

**EN ISO 12100:2010; EN 1494:2000+A1:2008**

Die alleinige Verantwortung für die Ausstellung dieser Konformitätserklärung trägt der Hersteller.

This declaration of conformity is issued under the sole responsibility of the manufacturer.

Le fabricant assume seul la responsabilité d'établir la présente déclaration de conformité.

\* Der oben beschriebene Gegenstand der Erklärung erfüllt die Vorschriften der Richtlinie 2011/65/EU des Europäischen Parlaments und des Rates vom 8. Juni 2011 zur Beschränkung der Verwendung bestimmter gefährlicher Stoffe in Elektro- und Elektronikgeräten.

The object of the declaration described above fulfils the regulations of the directive 2011/65/EU of the European Parliament and Council from 8th June 2011, on the restriction of the use of certain hazardous substances in electrical and electronic equipment.

L'appareil décrit ci-dessus dans la déclaration est conforme aux réglementations de la directive 2011/65/EU du Parlement Européen et du Conseil du 8 juin 2011 visant à limiter l'utilisation de substances dangereuses dans la fabrication des appareils électriques et électroniques.

Ichenhausen, 14.04.2025

Signature / Andreas Pecher / Head of Project Management

**First CE: 2020**

**Subject to change without notice**

**Documents registrar:** Niko Vraschek  
Günzburger Str. 69, D-89335 Ichenhausen



**Garantie DE**

Offensichtliche Mängel sind innerhalb von 8 Tagen nach Erhalt der Ware anzuzeigen, andernfalls verliert der Käufer sämtliche Ansprüche wegen solcher Mängel. Wir leisten Garantie für unsere Maschinen bei richtiger Behandlung auf die Dauer der gesetzlichen Gewährleistungsfrist ab Übergabe in der Weise, dass wir jedes Maschinenteil, das innerhalb dieser Zeit nachweisbar in Folge Material- oder Fertigungsfehler unbrauchbar werden sollte, kostenlos ersetzen. Für Teile, die wir nicht selbst herstellen, leisten wir nur insoweit Gewähr, als uns Gewährleistungsansprüche gegen die Vorlieferanten zustehen. Die Kosten für das Einsetzen der neuen Teile trägt der Käufer. Wandlungs- und Minderungsansprüche und sonstige Schadensersatzansprüche sind ausgeschlossen.

**Warranty GB**

Apparent defects must be notified within 8 days from the receipt of the goods. Otherwise, the buyer's rights of claim due to such defects are invalidated. We guarantee for our machines in case of proper treatment for the time of the statutory warranty period from delivery in such a way that we replace any machine part free of charge which provably becomes unusable due to faulty material or defects of fabrication within such period of time. With respect to parts not manufactured by us we only warrant insofar as we are entitled to warranty claims against the upstream suppliers. The costs for the installation of the new parts shall be borne by the buyer. The cancellation of sale or the reduction of purchase price as well as any other claims for damages shall be excluded.

**Záruka CZ**

Viditelné vady jsou poukazatelné během 8 dní od obdržení zboží, jinak ztrácí zákazník všechny nároky týkající se takovýchto vad. Poskytujeme záruku na naše stroje, s kterými je správně zacházeno, na dobu zákonně záruční lhůty začínající od doručení tak, že bezplatně vyměníme každou část stroje, která se během této doby může stát prokazatelně nepoužitelnou následkem materiálové či výrobní vady. Na díly, které sami neopravujeme, poskytujeme záruku pouze v rozsahu, v němž nám přísluší nárok na záruční plnění vůči subdodavatelé. Náklady na instalaci nového dílu nese zákazník. Nárok na výměnu zboží, na slevu a jiné nároky na odškodnění jsou vyloučené.

**Záruka SK**

Zrejme vady musia byť predstavené v priebehu 8 dní po obdržaní tovaru, ináč zákazník stratí všetky nároky týkajúce sa takejto vady. Ponúkame záruku na naše aparáty, ktoré sú správne používané počas zákonného termínu záruky tak, že bezplatne vymeníme každú časť aparátu, ktorá sa v priebehu tohto času môže stať dokázateľne nefunkčnou dôsledkom materiálnej či výrobnéj vady. Na časti ktoré sami nevyrobíme, poskytujeme záruku iba v rozsahu, v ktorom nám prísluší nárok na záručné plnenie k subdodávateľovi. Za trovy týkajúce sa inštalácie novej súčiastky je zodpovedný zákazník. Nárok na výmenu tovaru, na zľavu a iné nároky na nahradenie škody sú vylúčené.

**Szavatosság HU**

A nyilvántaló hibákat ki kell jelenteni számított 8 napon belül az áruk, különben a vevő elveszti minden igényt az ilyen hibák. Kínálunk garanciát a gépeinket a megfélelő kezelés időtartamának hallgatlagos garancia a szállítás időpontját oly módon, hogy cserélje ki minden egyes részre ezen idő alatt észlelhető a sorban anyag-vagy gyártási legyen hibávaló, ingeny. Az alkatrészeket, hogy nem termel magunkat, hogy csak olyan garanciát, hiszen jogosultak jótállási igények beszállítókkal szemben. A költség beillesztése az új részek a vevőnek. Átalakítása és csökkentése követelések és egyéb kártérítési igények ki vannak zárva.

**Gwarancja PL**

Wszelkie uszkodzenia musz być zgłaszane w przeciagu 8 dni od daty otrzymania towaru, w przeciwnym wypadku, prawo do reklamacji wygasa. Gwarantujemy, że w czasie trwania gwarancji wymienimy wszelkie części maszyn, które okazały się niesprawne na skutek wad materiału z jakiego zostały wykonane lub błędów w produkcji bez dodatkowych opłat pod warunkiem, że maszyna będzie obsługiwana zgodnie z zaleceniami. W odniesieniu do części nie produkowanych przez nas, gwarancja obowiązuje tylko w przypadku naszych dostawców. Koszty instalacji nowych części są ponoszone przez klienta. Odszkodowania wynikłe z uszkodzeń maszyny oraz redukcje ceny zakupu maszyny w ramach reklamacji nie będą rozpatrywane.

**Garancija HR**

Vidljive štete se moraju prijaviti u roku od 8 dana od primitka robe U suprotnom slučaju kupac gubi pravo na reklamaciju. Mi jamčimo za naše strojeve u slučaju ispravnog postupanja tijekom perioda zakonskog jamstva tako što zamijenujemo besplatno bilo koji dio stroja koji dokazano postane neupotrebljiv uslijed neispravnog materijala ili grešaka u proizvodnji u tom vremenskom periodu Za dijelove koje mi nismo proizveli jamčimo samo ukoliko imamo pravo na reklamaciju prema dobavljačima Troškove za ugradnju novih dijelova snosi kupac Molbe za smanjenjem cijene kao i sve druge reklamacije zbog šteta su isključene.

**Garancija SI**

Očitne pomanjkljivosti je potrebno naznaniti 8 dni po prejemu blaga, v nasprotnem primeru izgubi kupec vse pravice do garancije zaradi takšnih pomanjkljivosti. Za naše naprave dajemo garancijo ob pravilni uporabi za čas zakonsko določenega roka garancije od prodaje in sicer na takšen način, da vsak del naprave brezplačno nadomestimo, za katerega bi se v tem roku izkazalo, da je zaradi slabega materiala ali slabe izdelave neuporaben. Za dele, ki jih sami ne izdelujemo, jamčimo samo toliko, kolikor zahteva garancija drugih podjetij. Stroški za vstavljanje novih delov nosi kupec. Zahteve za spreminjanje in zmanjšanje ter ostale zahteve za nadomestilo škode so izključene.