



GENERATORY BENZYNOWE

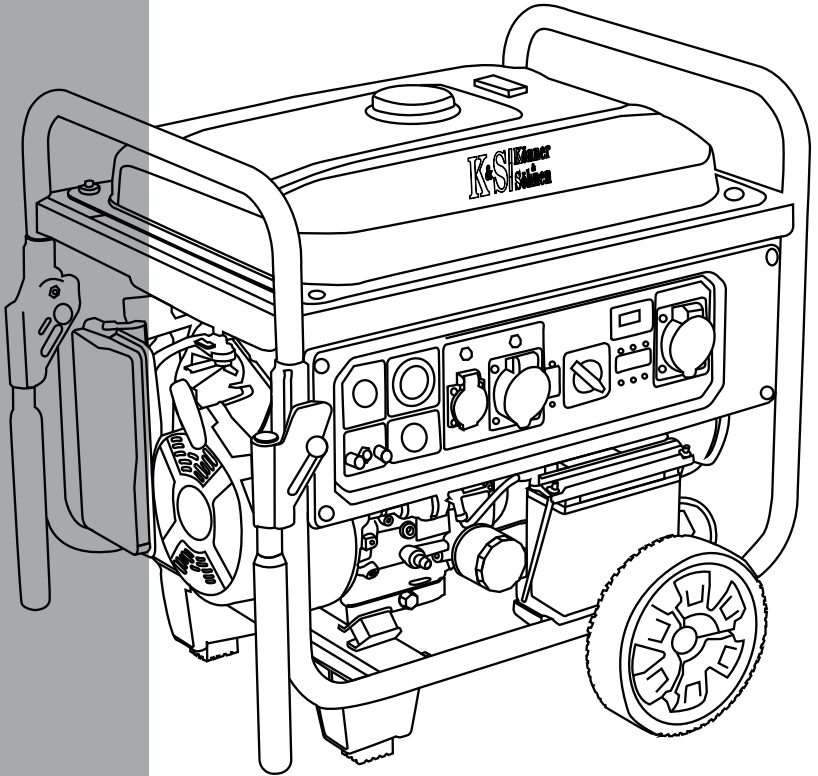
KS 12-1E ATSR

KS 12-1E 1/3 ATSR

DWUCYLINDROWE GENERATORY BENZYNOWE

KS 15-1E ATSR

KS 15-1E 1/3 ATSR



TREŚĆ

1. PRZEDMOWA	2
2. ŚRODKI BEZPIECZEŃSTWA	2-4
2.1. Miejsce do pracy	2
2.2. Bezpieczeństwo elektryczne	3
2.3. Bezpieczeństwo osobiste	3-4
2.4. Środki bezpieczeństwa podczas pracy z generatorem benzynowym	4
3. OBJAŚNIENIA ZNAKÓW OSTRZEGAWCZYCH	5
3.1. Opis znaków bezpieczeństwa podczas pracy z generatorem	5
3.2. Opis znaków bezpieczeństwa podczas pracy z akumulatorem	5
4. SYMBOLI I NAPISÓW NA GENERATORZE	6
5. OGÓLNY WYGLĄD I ELEMENTY SKŁADOWE JEDNO- I DWUCYLINDROWEGO GENERATORA	7
6. WYPOSAŻENIE	7
7. DANE TECHNICZNE GENERATORÓW	8
8. PANEL STEROWANIA	10-12
9. WYSWIETLACZ LED	12
10. PRZED PIERWSZYM URUCHOMIENIEM	12
11. ROZPOCZĘCIE PRACY	13
12. URUCHOMIENIE SILNIKA	14
12.1. Uruchomienie silnika generatora benzynowego	14
12.2. System ATS	14
13. SCHEMAT PODŁĄCZENIA GENERATORA I JEDNISTKI ATS DO SIECI ELEKTRYCZNEJ	15
14. ZATRZYMANIE SILNIKA	16
15. KONSERWACJA	16
16. ZALECANY HARMONOGRAM OBSŁUGI TECHNICZNEJ	17
17. ZALECANE OLEJE	17
18. OBSŁUGA FILTRA POWIETRZNEGO	19
19. OBSŁUGA FILTRA OLEJU	19
20. EKSPLOATACJA AKUMULATORA	20
21. OBSŁUGA ŚWIEC ZAPŁONOWYCH	20
22. PRZECHOWYWANIE GENERATORA	21
23. TRANSPORT GENERATORA	21
25. UTYLIZACJA GENERATORA I AKUMULATORA	21
26. EWENTUALNE USTERKI I ICH USUWANIE	22
27. ŚREDNIE WARTOŚCI MOCY URZĄDZEŃ	23
29. WARUNKI GWARANCJI	24

1. PRZEDMOWA

Dziękujemy za zakup generatora benzynowego Könnert & Söhnen. Niniejsza instrukcja zawiera zasady bhp, opis wykorzystania i naprawy generatorów Könnert & Söhnen i procedur ich obsługi.

Producent generatora może wprowadzić pewne zmiany, które mogą być nie uwzględnione w niniejszej instrukcji, a mianowicie: producent zastrzega sobie prawo wprowadzania zmian do projektu i konstrukcji wyrobu. Obrazy i rysunki w instrukcji obsługi są schematyczne i mogą się różnić od rzeczywistych układów i napisów na produktach.

W końcowej części niniejszej instrukcji obsługi znajdują Państwo dane kontaktowe, z których można skorzystać w przypadku wystąpienia problemów. Wszystkie informacje w niej zawarte są najbardziej aktualne w momencie druku. Aktualna lista centrów usług można znaleźć na stronie internetowej oficjalnego przedstawiciela: www.ks-power.pl



UWAGA – OSTROŻNIE!



Aby zapewnić integralność urządzenia i uniknąć ewentualnych obrażeń, zalecamy przed pierwszym uruchomieniem generatora zapoznać się z niniejszą instrukcją.

OBJAŚNIENIE OZNACZEŃ:

KS	generator elektryczny marki TM Könnert & Söhnen
E	uruchomienie elektryczne
ATSR	wejście do podłączenia automatycznego wejścia rezerwy (ATS)
1/3	generator jednofazowy/trójfazowy

Dokładnie przeczytaj niniejszą instrukcję. Szczególną uwagę zwróć na informacje poprzedzone znakami/słowami:



UWAGA – OSTROŻNIE!



Niezastosowanie się do zaleceń oznaczonych tym znakiem spowoduje poważne obrażenia ciała lub śmierć operatora lub osób postronnych



WAŻNE!



Tak oznaczono informacje przydatne w czasie użytkowania agregatu.

2. ŚRODKI BEZPIECZEŃSTWA

2.1. MIEJSCE DO PRACY

- Generatora nie można używać w pomieszczeniach ze słabą wentylacją, ponieważ spaliny zawierają trujący tlenek węgla, który stanowi zagrożenie dla życia.
- Nie wolno używać generatora podczas deszczu, śniegu oraz w warunkach o wysokiej wilgotności, jak również dotykać generatora mokrymi rękoma i zostawiać go przez dłuższy czas na bezpośrednim działaniu promieni słonecznych latem. Zaleca się przechowywać i korzystać z generatora pod zadaszeniem lub w dobrze wentylowanym pomieszczeniu.

- Generators należy używać umieszczając go na płaskiej, twardej i poziomej powierzchni. W celu zmniejszenia wibracji podczas pracy generatora i zapobiegania uszkodzenia powierzchni, na której umieszczony jest generator, został on wyposażony w stopki redukujące wibracje.
- Nie używaj generatora w pobliżu łatwopalnych gazów, płynów lub pyłów. Podczas pracy układ wydechowy generatora mocno się nagrzewa, co może spowodować zapalenie tych materiałów lub wybuch.
- Należy utrzymywać czystość i dobre oświetlenie na stanowisku pracy, aby uniknąć obrażeń.
- Nie dopuszczać osób postronnych, dzieci lub zwierząt do miejsca pracy z generatorem.
- Używanie obuwia ochronnego i rękawic ochronnych podczas pracy z generatorem jest obowiązkowe.



UWAGA-OSTROŻNIE!



Urządzenie wytwarza energię elektryczną. Należy przestrzegać zasady bezpieczeństwa aby uniknąć porażenia prądem.

2.2. BEZPIECZEŃSTWO ELEKTRYCZNE

- Schemat uzwojenia generatora powinien odpowiadać zasadom montażu i wymogom obowiązującego prawa.
- Prawidłowy montaż instalacji elektrycznej w celu automatycznego załączania rezerwy powinien wykonywać elektryk z odpowiednimi uprawnieniami, zgodnie ze wszystkimi normami i przepisami elektrycznymi.
- Nie można dopuścić dopływ prądu z sieci elektrycznej do generatora po przywróceniu zasilania.
- Nie wolno używać generatora w warunkach zwiększonej wilgotności. Nie wolno dopuścić do przedostania się wilgoci do generatora, bo to zwiększa ryzyko porażenia prądem.
- Unikaj bezpośredniego kontaktu z uziemionymi powierzchniami (rury, grzejniki itp.).
- Bądź czujny, pracując z kablem siłowym. Należy go natychmiast wymienić w przypadku uszkodzenia, ponieważ uszkodzony kabel zwiększa ryzyko porażenia prądem.
- Wszystkie podłączenia generatora do sieci muszą być wykonywane jedynie przez elektryka z uprawnieniami, zgodnie z normami i przepisami elektrycznymi.
- Podłącz generator do uziemienia przed rozpoczęciem pracy za pomocą klemy, znajdującej się na panelu generatora.
- Nie odłączaj ani nie podłączaj odbiorników energii elektrycznej do generatora stojącego w wodzie, na mokrym lub wilgotnym gruncie.
- Nie dotykaj części alternatora, znajdujących się pod napięciem.
- Należy podłączyć do generatora tylko takie odbiorniki, które spełniają techniczne warunki i odpowiadają mocy znamionowej generatora.
- Wszystkie urządzenia elektryczne powinny być czyste i suche. Kable oraz izolacje, które są uszkodzone lub zniszczone, należy wymieniać. Należy również wymieniać zniszczone, uszkodzone lub skorodowane styki.

2.3. BEZPIECZEŃSTWO OSOBISTE

- Nie wolno pracować z generatorem, jeśli jesteś zmęczony, jesteś pod wpływem silnych leków, narkotyków lub alkoholu. Podczas pracy nieuwaga może być przyczyną poważnych obrażeń.
- Należy unikać niezamierzonego uruchomienia. Po wyłączeniu generatora upewnij się, że wyłącznik znajduje się w pozycji Off (Wył.).
- Nie pracuj w warunkach słabej wentylacji. Spaliny zawierają trujący tlenek węgla, który stanowi zagrożenie dla życia!

**UWAGA-OSTROŻNIE!**

Niespełnienie tych wymagań może spowodować pożar lub wybuch generatora, a także do zapalenie instalacji elektrycznej w budynku

- Upewnij się, że nie ma żadnych obcych przedmiotów na generatorze po włączeniu zasilania. Urządzenie powinno być używane wyłącznie zgodnie z przeznaczeniem. Korzystanie z urządzenia w sposób niezgodny z przeznaczeniem pozbawia kupującego prawa na bezpłatną naprawę gwarancyjną. Nie wolno siedzieć i stać na generatorze, jak również korzystać z urządzenia w nie odpowiedni sposób.
- Zawsze należy zachować stabilną pozycję i równowagę podczas uruchamiania generatora.
- Nie przeciążaj generator, należy go używać tylko zgodnie z przeznaczeniem.

2.4. ŚRODKI BEZPIECZEŃSTWA PODCZAS PRACY Z GENERATOREM BENZYNOWYM

Należy zwrócić uwagę na następujące kwestie:

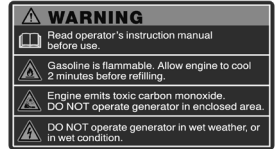
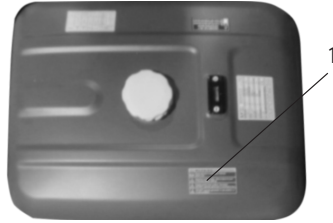
- Nie zaczynać pracy z generatorem przy podłączonym obciążeniu.
- Korzystać z generatora należy w odległości minimum 1m od obiektów i przedmiotów, które są łatwo zapalne i wybuchowe, ponieważ jego silnik nagrzewa się podczas pracy.
- Nie wolno wlewać paliwa przy pracującym generatorze.
- Nie wolno palić podczas wlewania paliwa.
- Zalecane wykorzystanie benzyny bezołowiowej. Po napełnieniu zbiornika należy usunąć nadmiar paliwa z powierzchni zbiornika. Używanie nafty lub innego paliwa nie jest dozwolone. To może doprowadzić do uszkodzenia silnika.
- Uważaj na napełnienie zbiornika paliwa, nie dopuszczaj do jego przepełnienia.
- Nie wolno dotykać układu wydechowego po uruchomieniu generatora i podczas jego pracy.
- Zabroniono pracować w pobliżu wody, podczas deszczu, śniegu, przy możliwości zamoczenia sprzętu.
- Przed rozpoczęciem pracy z generatorem musisz się dowiedzieć, w jaki sposób odbywa się awaryjne wyłączenie generatora.

**UWAGA-OSTROŻNIE!**

**Paliwo zanieczyszcza środowisko, ziemię i wody gruntowe.
Należy unikać i nie doprowadzać do wycieku benzyny ze zbiornika!**

3. OBJAŚNIENIA ZNAKÓW OSTRZEGAWCZYCH

OPIS ZNAKÓW BEZPIECZEŃSTWA PODCZAS PRACY Z GENERATOREM



1



a



b



c



d

2



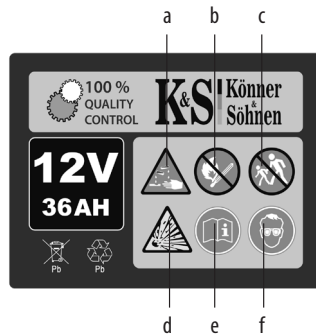
e

- a. Należy uważnie przeczytać instrukcję obsługi przed użyciem urządzenia.
- b. Należy przestrzegać zasad bezpieczeństwa przeciwpożarowego, nie używać otwartego ognia w pobliżu generatora.
- c. Generator należy używać wyłącznie w dobrze wentylowanych pomieszczeniach lub na zewnątrz. Spaliny zawierają dwutlenek węgla,

- który stanowi zagrożenie dla życia.
- d. Urządzenie wytwarza energię elektryczną. Należy postępować zgodnie z zasadami bezpieczeństwa aby uniknąć porażenia prądem.
- e. Nie dotykać! Tłumik podczas pracy generatora się nagrzewa.

OPIS ZNAKÓW BEZPIECZEŃSTWA PODCZAS PRACY Z AKUMULATOREM

3



d

e

f

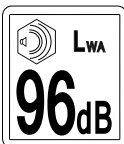
- a. Należy zakładać rękawice gumowe podczas pracy z akumulatorem. Akumulator zawiera kwaśny elektrolit, który jest niebezpieczny. W przypadku kontaktu elektrolitu ze skórą lub oczami, należy natychmiast przemyć miejsce kontaktu dużą ilością wody i skontaktować się z lekarzem.
- b. Nie używać otwartego ognia w pobliżu generatora.
- c. Nie należy dopuszczać dzieci do miejsca pracy generatora.
- d. Uwaga! W momencie ładowania akumulatora wydziela się wodór, który może grozić wybuchem!
- e. Należy uważnie przeczytać instrukcję obsługi przed użyciem urządzenia.
- f. Należy stosować okulary ochronne podczas pracy z generatorem.

4. OPIS SYMBOLI I NAPISÓW NA GENERATORZE

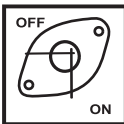
OPRÓCZ ZNAKÓW BEZPIECZEŃSTWA NA GENERATORZE ZNAJDUJĄ SIĘ NASTĘPUJĄCE NAPISY:

KS1 Köhner Söhnen		Gasoline generator set Generator benzynowy	Model: KS 15-1E ATSR
MAXIMUM POWER PŁOC MOKSYMALNA	12.0 kW	POWER FACTOR WSPÓŁCZYNNY MOCY	1.0
RATED POWER MOC NOMINALNA	12.5 kW	PROTECTED CLASS STREPIENIE OCHRONY	IP23M
VOLTAGE NAPIĘCIE	230V	PERFORMANCE CLASS KLASA WYKONANIA	G2
FREQUENCY CURRENT CZĘSTOTLIWOŚĆ	50 Hz	AMBIENCE TEMPERATURA	40°C
AL MAX CURRENT PRĄD MOKSYMALNY	50 A	ALTITUDE WYSOKOŚĆ	max 1000m
DC RATED OUTPUT WYŚCIEK DC	12 V	WEIGHT WAGA	157 kg
DC RATED CURRENT PRĄD NOMINALNY DC	8.3 A	YEAR OF ISSUE ROK WYDANIA	2019
S/N SERIAL NUMBER IS MARKED ON THE ENGINE OF GENERATOR NUMER SERYJNY ZEST WYKONANO NA SILNIKU GENERATORA			
<small>Manufacturer under license of: OIMM (ex. GmbH, Hauptstr. 134, 51143 Dabrigg, Germany, owned by power.de. Wytwórca licencja na koning OIMM International GmbH ul. Hauptstr. 134, 51143 Dabrigg, Niemcy, znanie w CE, importer: KS1 Köhner Söhnen, OIMM International Polska Sp. z o.o. ul. Warszawska, 206 B, 05-082 Szare Białce Polska, www: ks-power.pl</small>			

Tabliczka znamionowa. Techniczne charakterystyki różnią się dla różnych modeli. Wszystkie informacje przedstawiono w rozdziale «Dane Techniczne».



Na urządzeniu jest zmierzony poziom hałasu w odległości 7 m. Dla różnych modeli ten wskaźnik jest inny. Wszystkie informacje przedstawiono w rozdziale «Dane Techniczne».



Wskazuje na położenie zaworu zbiornika PALIWA.
Pozycja «ON» – otwarty;
Pozycja «OFF» - zamknięty.



Wskaźnik poziomu paliwa.
Ikonka po lewej stronie wskazuje, że zbiornik jest pełny;
ikonka sprawa - że zbiornik jest pusty.



Pojemność zbiornika oleju 1,5 L

Zalecenia dotyczące oleju

Recommended maintenance schedule		Every start	First month or 20 hours	Every 3 months or 50 hours	Every 6 months or 100 hours
<small>Should be done every month or over a certain number of hours (depending on what comes first)</small>					
Motor oil	Check the level	X			
	Replace		X	X	
Air filter	Check		X	X	
	Change				X
Oil filter	Clean out		X	X	
	Replace				X
Fuel tank	Check the level	X			
Fuel filter	Clean out		X		X
	Replace		X		X

* Clean out more often in a dusty conditions.

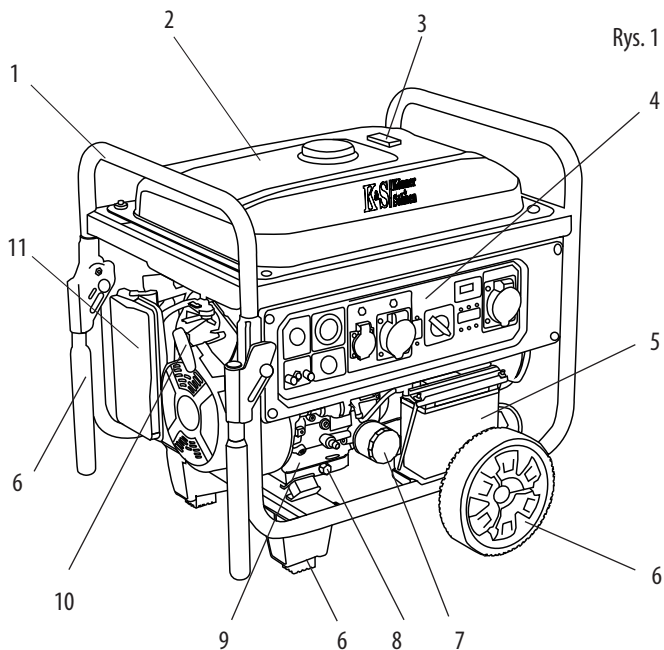
** Maintenance should be done only by authorized specialist.

Informacje dotyczące konserwacji przetłumaczone na język kraju, w którym sprzedawane są generatory i zamieszczone są w rozdziale «Konserwacja».



Uziemienie

5. OGÓLNY WYGLĄD I ELEMENTY SKŁADOWE GENERATORA JEDNOCYLINDROWEGO I DWUCYLINDROWEGO



- | | |
|--|--|
| 1. Wzmocniona rama ze stali | 7. Filtr oleju |
| 2. Zbiornik paliwa | 8. Korek spustu oleju |
| 3. Wskaźnik poziomu paliwa | 9. Silnik |
| 4. Panel sterowania | 10. Rozrusznik ręczny dla modeli KS
12-1E ATSR, KS 12-1E 1/3 ATSR |
| 5. Akumulator 12V | 11. Filtr powietrza |
| 6. Zestaw transportowy
(koła, wsporniki, uchwyty) | |



WAŻNE!



Producent zastrzega sobie prawo do wprowadzania zmian w wyposażeniu, projektowaniu i konstrukcji wyrobów. Rysunki w instrukcji są schematyczne i mogą różnić się od rzeczywistych węzłów i napisów na produkcie.

6. WYPOSAŻENIE

1. Generator
2. Opakowanie
3. Instrukcja obsługi
4. Karta gwarancyjna
5. Dodatkowe wyposażenie

DODATKOWE WYPOSAŻENIE

1. Klucz zapłonowy - 2 szt.
2. Klucz do świecy
3. Zestaw transportowy (koła, wsporniki, uchwyty, oś)



Rys. 2

7. DANE TECHNICZNE GENERATORÓW

Model	KS 12-1E ATSR	KS 12-1E 1/3 ATSR	KS 15-1E ATSR	KS 15-1E 1/3 ATSR
Napięcie, V	230	230 400	230	230 400
Moc maksymalna	9.2 kW	8.2 kW 11.5 kVA	12.5 kW	11.5 kW 15.6 kVA
Moc znamionowa	9.0 kW	8.0 kW 11.25 kVA	12.0 kW	11.0 kW 15.0 kVA
Częstotliwość, Hz	50	50	50	50
Maksymalny prąd, A	40	35 17	53	48 22
Gniazodka	1x63A (230V) 1x32A (230V) 1x16A (230V)	1x32A (400V) 1x32A (230V) 1x16A (230V)	1x63A (230V) 1x32A (230V) 1x16A (230V)	1x32A (400V) 1x63A (230V)
Pojemność zbiornika paliwa, l	55	55	55	55
LED monitor ekranowy	Licznik motogodzin, częstotliwość, woltaż, poziom oleju			
Poziom ciśnienia akustycznego Lpa (7m)/Lwa, dB	71/96	71/96	72/97	72/97
Wylot 12V, A	+	+	+	+
Model silnika	KS 650	KS 650	KS 780	KS 780
Rodzaj silnika	benzynowy 1-cylindrowy, 4-suwowy, chłodzony powietrzem		benzynowy 2-cylindrowy, 4-suwowy, chłodzony powietrzem	
Moc silnika, KM/kW	18.5/13.6	18.5/13.6	22.0/16.18	22.0/16.18
Przycisk wyłączania awaryjnego generatora	+	+	+	+
Objętość skrzyni korbowej, l	1.4	1.4	1.5	1.5
Pojemność silnika, cm ³	625	625	750	750
Regulator napięcia	Intelektualny system AVR			
Uruchomienie	Ręczne/ elektryczne	Ręczne/elektryczne	elektryczne	elektryczne
Współczynnik mocy, cos φ	1	1 0.8	1	1 0.8
Bateria, Ah	21	21	36	36
Wymiary netto (D*S*W), mm	790x705x680	780x705x680	797x705x805	797x705x805
Wymiary brutto (D*S*W), mm	800x715x780	800x715x780	807x715x905	807x715x905
Waga netto, kg	131	131	157	157
Waga brutto, kg	145	145	165	165
Stopień ochrony	IP23M			
Dopuszczalne odchylenie napięcia znamionowego – nie więcej niż 5%				

W celu zapewnienia niezawodności i zwiększenia żywotności silnika generatora moc może być nieco ograniczona urządzeniem zabezpieczającym.

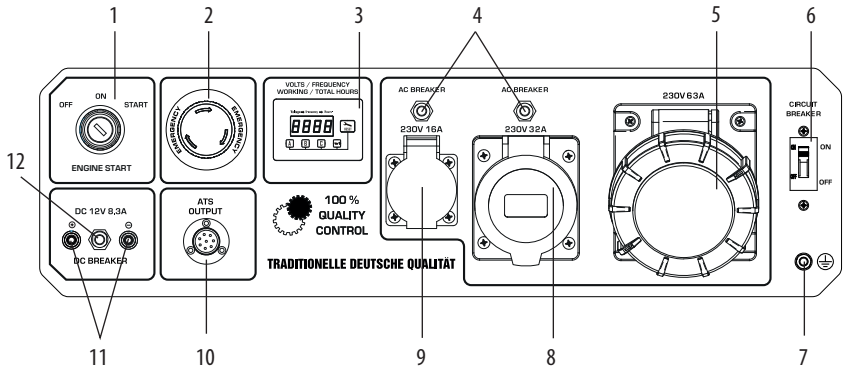
Optymalnymi warunkami eksploatacji są: temperatura otoczenia 17-25°C, ciśnienie atmosferyczne 0,1 MPa (760 atm.), wilgotność 50-60%. W określonych warunkach środowiska generator jest w stanie osiągnąć maksymalną wydajność pod względem deklarowanych właściwości. Odchylenia od tych parametrów środowiskowych mogą powodować zmiany w wydajności generatora.

Zwracamy uwagę, że w celu wydłużenia żywotności generatora nie zaleca się długotrwałego obciążania ponad 80% mocy znamionowej.

8. PANEL STEROWANIA

Dla modelu KS 12-1E ATSR

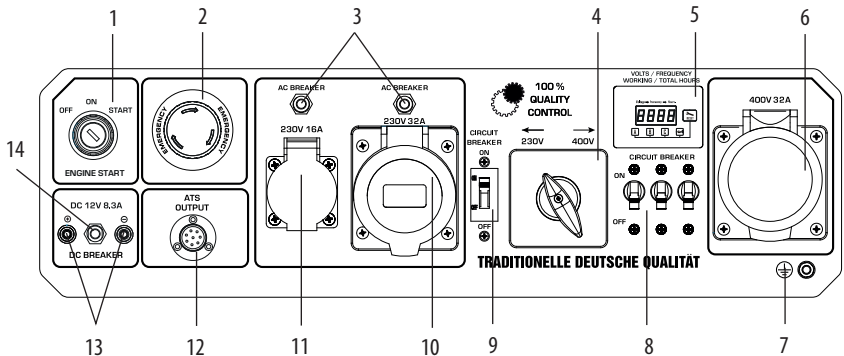
Rys. 3



- | | |
|---------------------------------------|----------------------------------|
| 1. Zapłon (stacyjka) | 7. Uziemienie |
| 2. Przycisk zatrzymania awaryjnego | 8. Gniazdo 32A (230V) |
| 3. Wyświetlacz LED | 9. Gniazdo 16A (230V) |
| 4. Urządzenie zabezpieczające gniazdo | 10. Wyjście dla ATS (8 PINów) |
| 5. Gniazdo 63A (230 V) | 11. Gniazdo prądu stałego 12V/8A |
| 6. Wyłącznik automatyczny 230 V | 12. Bezpiecznik do złącza 12V |

Dla modelu KS 12-1E 1/3 ATSR

Rys. 4

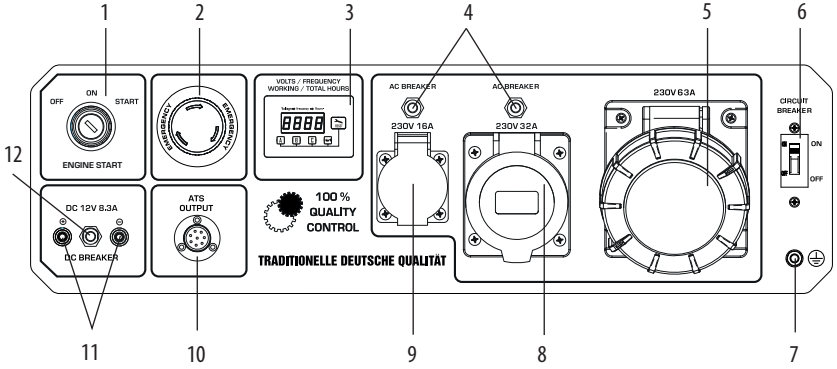


- | | |
|---------------------------------------|----------------------------------|
| 1. Zapłon (stacyjka) | 8. Wyłącznik automatyczny 400 V |
| 2. Przycisk zatrzymania awaryjnego | 9. Wyłącznik automatyczny 230 V |
| 3. Urządzenie zabezpieczające gniazdo | 10. Gniazdo 32A (230V) |
| 4. Przełącznik trybu 1 faza/3 fazy | 11. Gniazdo 16A (230V) |
| 5. Wyświetlacz LED | 12. Wyjście dla ATS (8 PINów) |
| 6. Gniazdo 32A (400V) | 13. Gniazdo prądu stałego 12V/8A |
| 7. Uziemienie | 14. Bezpiecznik do złącza 12V |

PANEL STEROWANIA

Dla modelu KS 15-1E ATSR

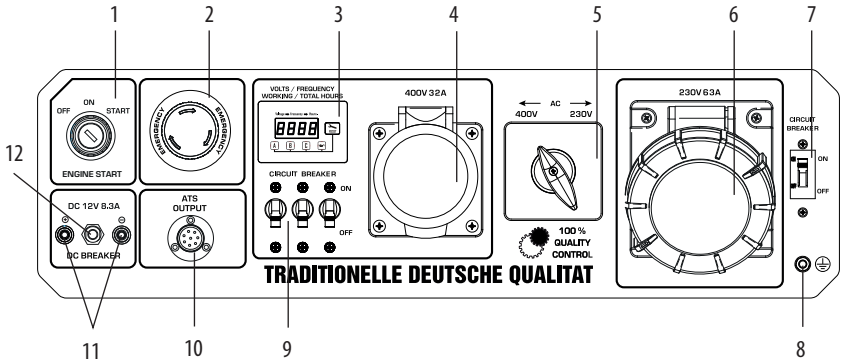
Rys. 5



- | | |
|---------------------------------------|----------------------------------|
| 1. Zapłon (stacyjka) | 7. Uziemienie |
| 2. Przycisk zatrzymania awaryjnego | 8. Gniazdo 32 A (230V) |
| 3. Wyświetlacz LED | 9. Gniazdo 16 A (230V) |
| 4. Urządzenie zabezpieczające gniazdo | 10. Wyjście dla ATS (8 PINów) |
| 5. Gniazdo 63A (230V) | 11. Gniazdo prądu stałego 12V/8A |
| 6. Wyłącznik automatyczny 230 V | 12. Bezpiecznik do złącza 12 V |


Dla modelu KS 15-1E 1/3 ATSR

Rys. 6

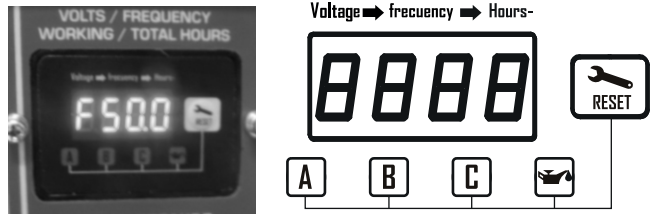


- | | |
|------------------------------------|----------------------------------|
| 1. Zapłon (stacyjka) | 7. Wyłącznik automatyczny 230 V |
| 2. Przycisk zatrzymania awaryjnego | 8. Uziemienie |
| 3. Wyświetlacz LED | 9. Wyłącznik automatyczny 400 V |
| 4. Gniazdo 32A (400V) | 10. Wyjście dla ATS (8 PINów) |
| 5. Przełącznik trybu 1 faza/3 fazy | 11. Gniazdo prądu stałego 12V/8A |
| 6. Gniazdo 63A (230V) | 12. Bezpiecznik do złącza 12 V |

9. WYŚWIETLACZ LED

Ustawienie wskaźników odbywa się poprzez naciśnięcie przycisku  na wyświetlaczu. Wybór wskaźników jest cykliczny.

Rys. 7



W tym trybie wyswietlany jest poziom napięcia w Voltach.



W tym trybie wyświetlana jest częstotliwość napięcia generatora w Hercach.



W tym trybie wyświetlany jest czas działania generatora od momentu jego ostatniego uruchomienia w minutach.



Wskaźnik niskiego poziomu oleju.

10. PRZED PIERWSZYM URUCHOMIENIEM

Generator jest dostarczany bez paliwa. Przed rozpoczęciem pracy należy wlać paliwo. Zalecenia dotyczące paliwa przedstawiono poniżej.

Generator jest dostarczany bez oleju silnikowego. W silniku generatora mogą być resztki oleju po przeprowadzonych badaniach podczas produkcji.

Przed uruchomieniem należy wlać olej. Zalecenia dotyczące rodzaju oleju i procesu wlewu oleju znajdują się poniżej.

Aby wprowadzić generator do eksploatacji należy postępować zgodnie z zaleceniami, dotyczącymi obsługi w pierwszym miesiącu lub po dwudziestu godzinach pracy (w zależności od tego, co nastąpi pierwsze), zawartych w rozdziale «Konserwacja».

11. ROZPOCZĘCIE PRACY



UWAGA!



Przed uruchomieniem generatora należy obowiązkowo wykonać następujące przygotowania

Rys. 8

Bagnet olejowy



1. Sprawdź obecność paliwa w zbiorniku:
 - a) Załóż rękawice ochronne, aby zapobiec przedostaniu się paliwa na skórę.
 - b) Odkręć korek wlewu paliwa i sprawdź poziom paliwa w zbiorniku.
 - c) Uzupełnij paliwo do poziomu filtra paliwa.
 - d) Dokręć mocno korek wlewu paliwa.

Poziom paliwa jest widoczny na czujniku poziomu paliwa w zbiorniku.

2. Sprawdź poziom oleju (rys. 8)
 - a) Wyciągnij bagnet olejowy i wytrzyj go do czysta.
 - b) Włóż bagnet olejowy do miski olejowej.
 - c) Wyciągnij ponownie i sprawdź poziom oleju na miarce.
 - d) Poziom oleju musi być na pozycji MAX.
 - e) W razie potrzeby wlej lub spuść olej.
3. Sprawdź poziom naładowania akumulatora, w razie potrzeby naładuj akumulator zewnętrzną ładowarką (brak w zestawie). Akumulator jest automatycznie ładowany podczas pracy generatora.
4. W przypadku jakichkolwiek pytań skontaktuj się z lokalnym producentem lub lokalnym autoryzowanym sprzedawcą.



UWAGA!



Zalecane wykorzystanie benzyny bezołowiowej.

12. URUCHOMIENIE SILNIKA



UWAGA-OSTROŻNIE!



Przed uruchomieniem silnika upewnij się, że moc narzędzi lub odbiorników prądu odpowiada możliwościom generatora. Nie wolno przekraczać jego mocy znamionowej. Nie podłączaj urządzeń przed uruchomieniem silnika!

UWAGA! Zabrania się wykorzystanie urządzenia w trybie jednofazowym i trójfazowym jednocześnie.

Przed podłączeniem do generatora należy przekonać się że urządzenia są w sprawnym stanie. Jeśli urządzenie, które zostało podłączone nagle przestało lub przestanie pracować, natychmiast odłącz obciążenie za pomocą wyłącznika awaryjnego, odłącz urządzenie i sprawdź je.



UWAGA-OSTROŻNIE!



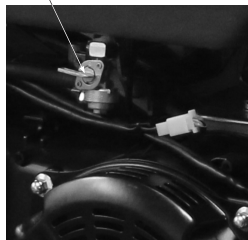
Uwaga! Nie dopuszcza się jednoczesnego podłączenia dwóch lub więcej urządzeń. W celu uruchomienia wielu urządzeń potrzebna jest większa moc. Urządzenia należy połączyć ze sobą, odpowiednio do ich maksymalnej dopuszczalnej mocy. Nie podłączaj obciążenia w pierwszych 1-2 minutach po uruchomieniu generatora.

12.1. URUCHAMIANIE SILNIKA GENERATORA BENZYNOWEGO

1. Należy przekręcić zawór paliwa w położenie «OTWARTE»
2. Obróć kluczyk do pozycji START i przytrzymaj go przez kilka sekund aż silnik się uruchomi.

Zawór paliwowy

Rys. 9



Zamknięty



Otwarty

12.2. System ATS

Generatory posiadają wyjście do podłączenia jednostki automatycznego załączenia rezerwy (ATS).

ATS pozwala na uruchomienie/zatrzymanie generatora podczas wyłączenia/wznawiania centralnego zasilania od sieci elektrycznej bez interwencji użytkownika w trybie automatycznym.

Wyjście do podłączenia jednostki ATS

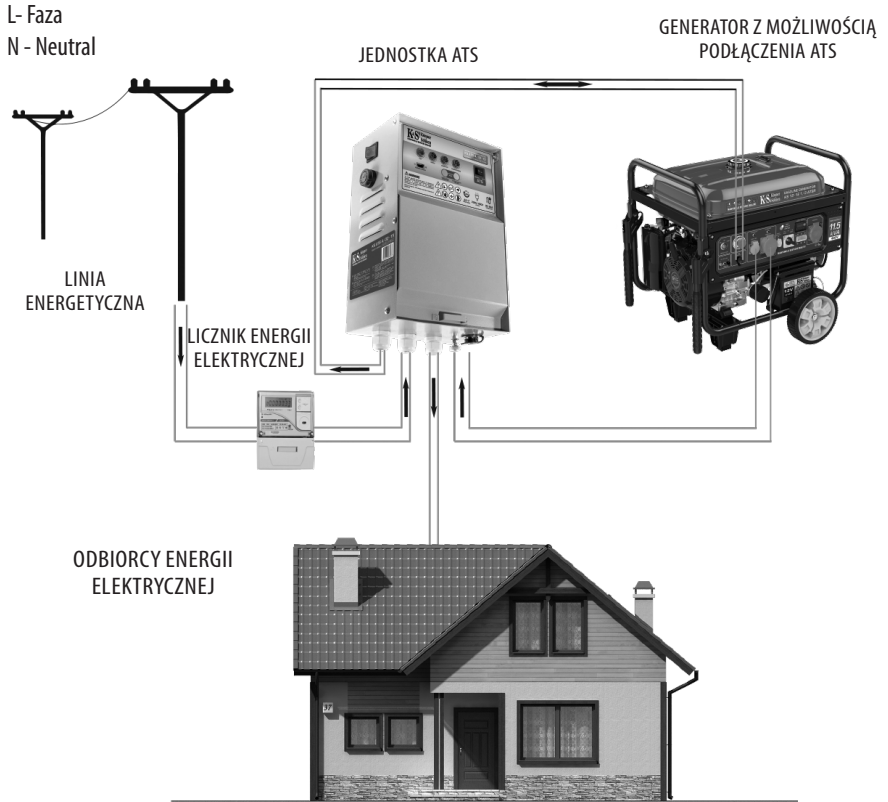


Rys. 10

13. SCHEMAT PODŁĄCZENIA GENERATORA I JEDNOSTKI ATS DO SIECI ELEKTRYCZNEJ

SCHEMAT PODŁĄCZENIA GENERATORA I JEDNOSTKI ATS DO SIECI ENERGETYCZNEJ

Rys. 11



UWAGA !

NIEBEZPIECZEŃSTWO PORAŻENIA PRĄDEM ELEKTRYCZNYM!



Podłączenie do sieci powinno być wykonywane wyłącznie przez wykwalifikowanego specjalistę

14. ZATRZYMANIE SILNIKA



WAŻNE!



**Przed zatrzymaniem generatora wyłącz wszystkie urządzenia!
Nie należy zatrzymywać generatora, jeśli do niego są podłączone urządzenia. Może to doprowadzić do unieruchomienia generatora!**

WYŁĄCZENIE GENERATORA BENZYNOWEGO:

1. Odłącz od generatora wszystkie urządzenia, a wyłącznik obwodu ustaw w pozycję OFF.
2. Pozwól, aby generator popracował bez obciążenia 1-2 minuty w celu schłodzenia alternatora.
3. Podczas uruchamiania ręcznego ustaw przełącznik silnika na pozycję WYŁ.
4. Podczas rozruchu elektrycznego ustaw kluczyk w pozycji WYŁ.
5. Przekręć zawór paliwa w położenie OFF (ZAMKNIĘTY).

15. KONSERWACJA

Prace konserwacyjne opisane w części „Konserwacja” powinny być wykonywane regularnie. Jeśli użytkownik nie ma możliwości wykonywania prac konserwacyjnych samodzielnie, należy skontaktować się z oficjalnym centrum serwisowym w celu zlecenia wykonania niezbędnych prac.



WAŻNE!



W przypadku strat z powodu uszkodzenia w wyniku nie wykonanych prac konserwacyjnych, producent nie ponosi odpowiedzialności.

Do takich uszkodzeń należą także:

- Uszkodzenia powstałe w wyniku korzystania z nieoryginalnych części zamiennych;
- Uszkodzenia korozyjne oraz inne konsekwencje nieprawidłowej konserwacji sprzętu;
- Uszkodzenia w wyniku prac związanych z konserwacją, które zostały wykonane przez niewykwalifikowany personel.

Listę adresów centrów serwisowych można znaleźć na stronie wyłącznego importera: www.ks-power.pl

Siedziba głównego centrum serwisowego:

Polska, ul. Warszawska 306B, 05-082 Stare Babice, tel. +48 570 88 77 67.

Przestrzegaj przepisów niniejszej instrukcji!

Konserwacja, użytkowanie i przechowywanie generatorów powinny być wykonywane zgodnie z przepisami niniejszej instrukcji obsługi. Producent nie ponosi odpowiedzialności za uszkodzenia i szkody wynikające z nie przestrzegania przepisów bhp i obsługi technicznej.

W pierwszej kolejności dotyczy to:

- stosowania smarów, benzyny i oleju silnikowego, niezalecanych przez producenta;
- zmian technicznych wyrobu;
- używania sprzętu niezgodnie z przeznaczeniem;
- szkód powstałych w wyniku użytkowania wyrobu z uszkodzonymi częściami.

16. ZALECANY HARMONOGRAM OBSŁUGI TECHNICZNEJ

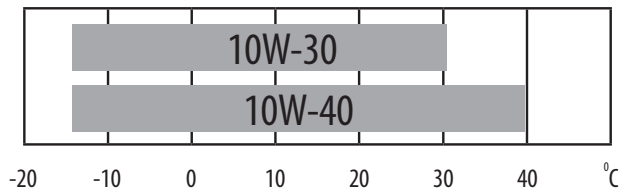
Wzrost	Działanie	Przy każdym uruchomieniu	Co miesiąc lub co 20 godzin	Co 3 miesiące lub co 50 godzin	Co 6 miesięcy lub co 100 godzin
Olej silnikowy	Sprawdzenie poziomu	✓			
	Wymiana		✓	✓	
Filtr powietrzny	Czyszczenie		✓	✓	
	Wymiana				✓
Filtr oleju	Czyszczenie				
	Wymiana				✓
Zbiornik paliwa	Sprawdzenie poziomu	✓			
	Czyszczenie		✓		✓
Filtr paliwowy	Czyszczenie				
	Wymiana				✓

17. ZALECANE OLEJE

Olej silnikowy ma poważny wpływ na charakterystykę eksploatacji silnika i jest podstawowym czynnikiem, który określa jego wytrzymałość. Używaj oleju, przeznaczonego dla 4-suwowych silników, ponieważ w jego skład wchodzi dodatki myjące, które spełniają lub przekraczają wymagania norm typu SE według klasyfikacji API (lub ich odpowiedników).

Silnik w ogólnych przypadkach zaleca się użytkować na oleju silnikowym o lepkości SAE10W-30, SAE10W-40. Oleje silnikowe z inną lepkością, określoną w tabeli, mogą być wykorzystane tylko jeśli średnia temperatura powietrza w twoim regionie nie przekracza określonego zakresu temperatur. Lepkość oleju zgodnie z normą SAE lub kategoria serwisowa oleju podana jest na naklejce API pojemności.

Rys. 12



WYMIANA LUB DODAWANIE OLEJU DO SILNIKA

Gdy poziom oleju obniży się, należy go dodać w celu zapewnienia prawidłowej pracy generatora. Poziom oleju należy sprawdzać zgodnie z harmonogramem obsługi technicznej.

**WAŻNE!**

**Spuszczaj olej, póki silnik jest jeszcze ciepły.
Zapewni to szybkie i całkowite opróżnienie z oleju.**

Aby spuścić olej, wykonaj następujące czynności:

1. Załóż ochronne rękawice, aby uniknąć przedostania się oleju na skórę.
2. Pod silnikiem umieść zbiornik do spustu oleju (rys. 13).
3. Odkręć śrubę spustu oleju, który znajduje się pod silnikiem za pomocą sześciokątneho klucza.
4. Poczekaj, aż olej spłynie.
5. Umieść śrubę spustu oleju na właściwym miejscu i dobrze dokręć.

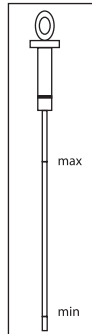
Rys. 13

Bagnet olejowy

Korek wlewu oleju

Bagnet olejowy

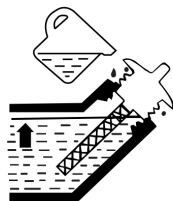
Śruba spustu oleju

**Aby zalać olej wykonaj następujące czynności:**

1. Załóż ochronne rękawice, aby uniknąć przedostania się oleju na skórę.
2. Upewnij się, że generator jest zamontowany na płaskiej poziomej powierzchni.
3. Odkręć korek wlewu oleju z tyłu generatora (patrz na rysunek).
4. Za pomocą lejka wlej nowy olej do skrzyni korbowej. Lejek nie jest zawarty w zestawie.
5. Sprawdź poziom oleju za pomocą bagnetu olejowego (rys. 13). Poziom oleju po napełnieniu musi mieścić się w granicach poznańców max i min.

**UWAGA-OSTROŻNIE!**

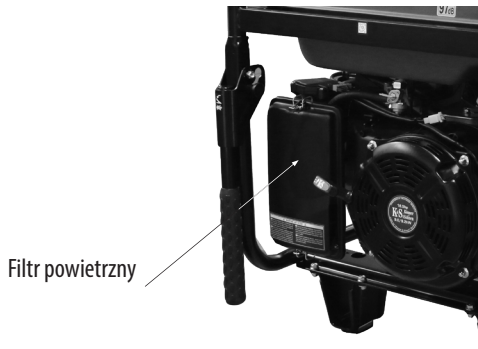
Olej silnikowy zanieczyszcza ziemię i wody gruntowe. Nie dopuszczaj do wycieku oleju ze zbiornika. Zużyty olej należy utylizować zgodnie z obowiązującymi przepisami. Zlej zużyty olej do szczelnie zamkniętego pojemnika. Oddaj zużyty olej do punktu odbioru zużytego oleju.



Rys. 14

18. OBSŁUGA FILTRA POWIETRZNEGO

Od czasu do czasu filtr powietrzny należy sprawdzać pod kątem obecności zanieczyszczeń. Regularna obsługa techniczna filtra powietrznego jest niezbędna dla zachowania wystarczającego przepływu powietrza w gaźniku, z kolei pozwala na oszczędność paliwa.



Rys. 15

Czyszczenie filtra:

1. Otwórz zaciski na górnej pokrywie filtra powietrznego.
2. Zdejmij element filtrujący.
3. Usuń wszelkie zabrudzenia wewnątrz pustej obudowy filtra powietrznego.
4. Wyczyść element filtrujący.
5. Wymień element filtrujący.
6. Zamknij pokrywę filtra powietrznego.



WAŻNE!

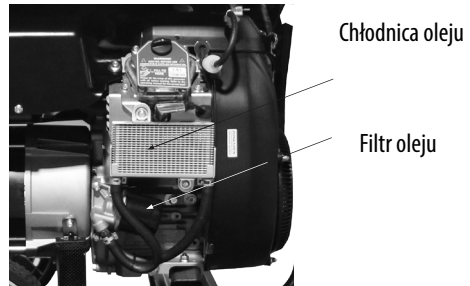


**Filtr oleju należy wymieniać co 50 godzin pracy generatora
(w warunkach dużego zanieczyszczenia co 20 godzin).**

19. OBSŁUGA FILTRA OLEJU

Rysunek 16 pokazuje rozmieszczenie filtra oleju w modelach generatorów KS 12-1E ATSR, KS 12-1E 1/3 ATSR

Rys. 16

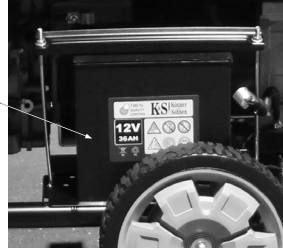


Dla modeli generatora KS 12-1E ATSR, KS 12-1E 1/3 ATSR - filtr oleju znajduje się z przodu generatora, pod panelem sterowania.

20. EKSPLOATACJA AKUMULATORA

Akumulator w generatorze nie podlega konserwacji i obsłudze. Jeśli generator długi czas nie był używany, akumulator może ulec rozładowaniu. Do przedłużania żywotności akumulatora zalecane jest ładowanie akumulatora zewnętrznym urządzeniem (nie wchodzi w skład zestawu) co trzy miesiące. Podczas pracy z akumulatorem należy stosować rękawice ochronne. Akumulator zawiera niebezpieczny kwaśny elektrolit. W przypadku dostania się elektrolitu na skórę czy twarz, należy natychmiast przemyć miejsce kontaktu dużą ilością wody i zwrócić się do lekarza. Akumulator jest objęty gwarancją - trzy miesiące od dnia zakupu generatora.

Akumulator



Rys. 17

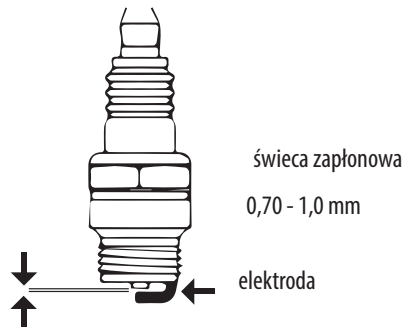
21. OBSŁUGA ŚWIEC ZAPŁONOWYCH

Świeca zapłonowa jest ważnym elementem, zapewniającym prawidłową pracę silnika. Powinna ona być cała, nie pokryta sadzą i mieć odpowiedni odstęp między elektrodami

Sprawdzanie świecy zapłonowej:

1. Zdejmij fajkę świecy zapłonowej.
2. Wykręć świecę zapłonową za pomocą odpowiedniego klucza.
3. Sprawdź świecę zapłonową. W przypadku pęknięcia, należy ją wymienić. Zaleca się używać z świecy zapłonowej F7RTC.
4. Zmierz odstęp. Powinien być on w granicach 0.7 - 0.8 mm.
5. Przy ponownym użyciu świecy zapłonowej należy ją oczyścić z sadzy za pomocą szczotki metalowej, a następnie ustawić prawidłowy odstęp.
6. Wkręć świecę zapłonową na miejsce za pomocą klucza do świecy.
7. Fajkę świecy zainstaluj w tym samym miejscu.

Rys. 18



22. PRZECHOWYWANIE GENERATORA

Generator należy przechowywać w suchym i wolnym od kurzu miejscu z dobrą wentylacją. Miejsce przechowywania musi być niedostępne dla dzieci i zwierząt. Zaleca się przechowywać i używać generator z zakresie temperatur od -20°C do +40°C, należy również unikać bezpośredniego wpływu promieni słonecznych na generator.

Uwaga! Generator powinien zawsze znajdować się w gotowym do eksploatacji stanie. Dlatego, w przypadku uszkodzenia urządzenia, należy usunąć usterki przed odstawieniem generatora na dłuższe przechowywanie.



WAŻNE!



Przed długoterminowym przechowywaniem generatora, podczas pracy silnika należy zamknąć zawór paliwa i wypracować paliwo z gaźnika do końca. Należy poczekać na samoistne wyłączenie silnika.

Jeśli nie zamierzasz korzystać z generatora przez dłuższy czas, zaleca się:

- Zewnętrzne części generatora i silnika, szczególnie żebra chłodzenia, należy dokładnie oczyścić.
- Odkręcić śrubę pływakowej komory gaźnika i opróżnić komorę opróżnić.
- Zdjąć świecę zapłonową.
- Odkręcić śrubę spustową oleju należy i spuścić olej.
- Do cylindra wlać łyżeczkę oleju silnikowego (5 - 10 ml). Następnie pociągnąć przewód rozrusznika kilka razy, aby olej rozproszdził się na ścianki cylindra.
- Włożyć (wkręcić) świecę zapłonową.
- Zdjąć klemy z akumulatora. Należy nasmarować klemy akumulatora i zaciski podłączenia smarem w celu ochrony przed utlenianiem
- Odkręcić śrubę spustową oleju i spuścić olej.

23. TRANSPORT GENERATORA

Dla łatwego transportu generatora należy używać oryginalnego opakowania, w którym generator został kupiony. Podczas transportu należy ustawić karton z generatorem w taki sposób, aby uniknąć przewrócenia generatora. Przed transportowaniem generatora należy spuścić paliwo i odłączyć klemy od akumulatora.

Uważaj – generator ma dużą wagę (około 170 kg).

24. UTYLIZACJA GENERATORA I AKUMULATORA

Aby zapobiec szkodom wyrządzonym środowisku naturalnemu, konieczne jest oddzielenie generatora i akumulatora od normalnych odpadów i zutylizowanie ich w możliwie najbezpieczniejszy sposób, poprzez wyrzucenie do specjalnych miejscach utylizacji.

25. EWENTUALNE USTERKI I ICH USUNIĘCIE

Usterka	Ewentualna przyczyna	Wariant rozwiązywania
Nie uruchamia się silnik	Przełącznik silnika ustawiono w pozycji WYŁ	Ustaw przełącznik silnika w pozycji WŁ
	Zawór paliwowy ustawiony w pozycji ZAMKN	Przekręć zawór paliwowy w pozycji OTW
	Otwarta przepustnica powietrza	Zamknij dźwignię przepustnicy powietrza
	Brak paliwa w zbiorniku	Wlej paliwo
	W zbiorniku jest brudne lub stare paliwo	Wymień paliwo
	Świeca zapłonowa zakopcona lub uszkodzona; niewłaściwa odległość między elektrodami	Oczyść świecę zapłonową lub wymień na nową; ustaw właściwą odległość między elektrodami
Obniżona moc silnika/trudno uruchamia się	Zbiornik paliwa jest brudny	Wyczyść zbiornik paliwa
	Filtr powietrzny jest brudny	Wyczyść filtr powietrza
	Woda w zbiorniku paliwa i/lub w gaźniku; gaźnik zakorkowany	Opróżnij zbiornik paliwa, przewód paliwa i gaźnik
	Nieprawidłowa odległość między elektrodami świecy zapłonowej	Ustaw prawidłową odległość między elektrodami
Silnik przegrzewa się	Żebra chłodzenia zanieczyszczone	Oczyść żebra chłodzenia
	Filtr powietrzny zanieczyszczony	Wyczyść filtr powietrzny
Silnik uruchamia się, ale na wejściu nie ma napięcia	Zadziałał automatyczny wyłącznik	Ustaw wyłącznik w pozycji WŁ
	Kable o niskiej jakości	Sprawdź kabel; w przypadku korzystania z przedłużacza wymień go
	Usterka podłączonego urządzenia	Spróbuj podłączyć inne urządzenie
Generator działa, ale nie obsługuje podłączonego urządzenia elektrycznego	Przeciążenie urządzenia	Spróbuj podłączyć mniejszą liczbę urządzeń
	Zwarcie jednego z podłączonych urządzeń	Spróbuj wyłączyć wadliwe urządzenie
	Filtr powietrzny jest brudny	Oczyść filtr powietrzny
	Niedostateczna prędkość obrotowa silnika	Skontaktuj się z centrum serwisowym

26. ŚREDNIE WARTOŚCI MOCY URZĄDZEŃ

Urządzenie	Moc, kW
Żelazko	500-1100
Suszarzka do włosów	450-1200
Ekspres do kawy	800-1500
Kuchenka elektryczna	800-1800
Toster	600-1500
Grzejnik	1000-2000
Odkurzac	400-1000
Radio	50-250
Grill	1200-2300
Piekarnik	1000-2000
Lodówka	100-150
Telewizor	100-400
Perforator	600-1400
Wiertarka	400-800
Zamrażarka	100-400
Obrabiarka szlifierska	300-1100
Piła tarczowa	750-1600
KSM	650-2200
Wyrzynarka elektryczna	250-700
Hebel elektryczny	400-1000
Sprężarka	750-3000
Pompa wodna	750-3900
Maszyna do piłowania	1800-4000
Kosiarka elektryczna	750-3000
Silniki elektryczne	550-5000
Wentylatory	750-1700
Instalacja wysokiego ciśnienia	2000-4000
Klimatyzator	1000-5000

WARUNKI GWARANCJI

• Gwarancji udziela Dimax International Poland Sp. z o.o. z siedzibą ul. Warszawska, 306 B, 05-082, Stare Babice – zwana dalej Gwarantem.

• Agregaty prądowłórcze, glebogryzarki, motopompy, skrzynki ATS, urządzenia do połączenia równoległego, maszyny wielofunkcyjne z osprzętem i inne urządzenia przeznaczone są do użytku profesjonalnego. Przez użytek profesjonalny rozumiemy częste lub okazjonalne zapotrzebowanie na energię elektryczną. Producent gwarantuje żywotność silnika agregatów prądowłórczych na poziomie 1000 godzin pracy przy przestrzeganiu informacji zawartej w instrukcji obsługi oraz prawidłowej konserwacji.

• Na zasadach oraz w zakresie przewidzianych w niniejszych Warunkach Gwarancji, Gwarant udziela gwarancji prawidłowego działania sprzętu, używanego przez Konsumenta albo Przedsiębiorcę, zgodnie tylko z jego przeznaczeniem i zasadami użytkowania określonymi w instrukcji obsługi po dacie nabycia oraz zobowiązuje się do usunięcia wad fizycznych, wynikających z przyczyn tkwiących w sprzęcie, które zostaną ujawnione i zostaną zgłoszone przed upływem terminu gwarancji.

• W rozumieniu niniejszych Warunków Gwarancji, Konsument jest osobą fizyczną, która nabyła urządzenie w celu niezwiązanym bezpośrednio z prowadzoną działalnością gospodarczą lub zawodową. Przedsiębiorcą uważa się za osobę fizyczną, prawną lub za organizacyjną jednostkę, która prowadzi działalność gospodarczą lub zawodową. W przypadku sprzedaży urządzenia na fakturę VAT i/ lub wpisania w Kartę Gwarancyjną danych przedsiębiorstwa, uważa się, że Uprawniony z Gwarancji wykorzystuje urządzenie w ramach prowadzonej działalności gospodarczej lub zawodowej.

• Gwarant udziela wyłącznie gwarancji Konsumentowi albo Przedsiębiorcy na sprzęt kupiony na terytorium Rzeczypospolitej Polskiej i gwarancja obowiązuje wyłącznie na terytorium Rzeczypospolitej Polskiej.

• Gwarant ponosi odpowiedzialność jedynie za wady fizyczne (materiałowe bądź produkcyjne) tkwiące w urządzeniu.

• Termin gwarancji na sprzęt, z wyłączeniem gwarancji na akumulator, przy zakupie na paragon wynosi dwadzieścia cztery miesiące lub 1000 godzin pracy (w zależności, co nastąpi pierwsze) od daty sprzedaży towaru przy użytkowaniu domowym, a przy zakupie na fakturę VAT albo w celu związanym bezpośrednio z prowadzoną działalnością gospodarczą lub zawodową wynosi dwanaście miesięcy lub 1000 godzin pracy (w zależności, co nastąpi pierwsze) od daty sprzedaży towaru, co jest potwierdzone wpisem i pieczęcią sprzedawcy w Karcie Gwarancyjnej. Termin gwarancji akumulatora objęty jest gwarancją na okres trzech miesięcy od daty sprzedaży towaru.

• Podstawą skorzystania z uprawnień z gwarancji jest: przedłożenie ważnej Karty Gwarancyjnej, zawierającej dane Kupującego (dane identyfikacyjne przedsiębiorstwa lub dane osobowe Konsumenta), nazwę i model/typ urządzenia oraz jego numer seryjny (numer silnika), datę sprzedaży i pieczęć Sprzedawcy wraz z dowodem zakupu (paragonem albo fakturą VAT) oraz z czytelnym podpisem Kupującego, potwierdzającym zapoznanie się i wyrażenie zgody na warunki Gwarancji. Karta Gwarancyjna bez powyższych danych, jak również w przypadku nieczytelnych

zapisów lub poprawek zatwierdzonych pieczęcią sprzedającego jest nieważna i nie jest dokumentem upoważniającym do wykonania Napraw Gwarancyjnych przez Gwaranta.

• Duplikat Karty Gwarancyjnej może być wydany na piśmie na prośbę po przedstawieniu przez użytkownika dowodu zakupu – paragonu lub alboważ Faktury VAT.

• Wystąpienie wady fizycznej sprzętu należy zgłosić niezwłocznie, ale nie później niż 3 dni po wykryciu usterki, poprzez przesłanie wypełnionego formularza reklamacyjnego, zamieszczonego na stronie internetowej Gwaranta: www.ks-power.pl na adres service.pl@dimaxgroup.de lub pocztą tradycyjną na adres siedziby firmy ul. Warszawska, 306 B, 05-082, Stare Babice. Zgłoszenie wystąpienia wady fizycznej sprzętu można dokonać również w miejscu zakupu sprzętu.

• Gwarant pokrywa koszty związane z transportem towaru do serwisu oraz po naprawie sprzętu do Konsumenta albo Przedsiębiorcy lub miejsca odbioru wskazanego przez nich w przypadku uznania przez serwis wskazanej przez Gwaranta, że uszkodzenie podlega naprawie Gwarancyjnej.

• W przypadku braku podstaw do uwzględnienia dokonanego zgłoszenia na podstawie Gwarancji (w szczególności z uwagi na: niestwierdzenie wady, zaistnienie przypadku nie objętego Gwarancją, upływu terminu Gwarancji, wygaśnięcie Gwarancji) Gwarant poinformuje zgłaszającego o nieuwzględnieniu zgłoszenia oraz uzasadni swoje stanowisko i obciąży Konsumenta lub Przedsiębiorcę kosztami związanymi z transportem oraz weryfikacją sprzętu przez serwis wskazany przez Gwaranta.

• W przypadku wystąpienia wady fizycznej sprzętu objętego Gwarancją oraz jej zgłoszenia przed upływem terminu Gwarancji – Gwarant dokona bezpłatnej naprawy sprzętu lub jego części, po uprzednim dokonaniu jego weryfikacji przez Serwis. Jeżeli wady nie można usunąć lub koszty związane z naprawą są niewspółmierne do wartości sprzętu lub naprawa jest szczególnie utrudniona, wówczas Gwarant dokonana wymiany sprzętu lub zwrotu kwoty zapłaconej za zakup.

• Gwarant przystąpi do naprawy gwarancyjnej w terminie 14 dni roboczych od dnia dostarczenia sprzętu do serwisu wraz z Kartą Gwarancyjną i dowodem zakupu (paragon lub faktura). W uzasadnionych szczególnych przypadkach z uwagi na konieczność sprowadzenia odpowiednich części lub niestandardowej naprawy sprzętu termin naprawy może ulec wydłużeniu do czasu wykonania naprawy. Gwarant poinformuje Konsumenta lub Przedsiębiorcę o wydłużeniu terminu naprawy gwarancyjnej w terminie 14 dni roboczych od dnia dostarczenia sprzętu do serwisu, wskazując nowy termin naprawy.

• Serwis gwarancyjny może być wykonywany tylko w punktach serwisowych, wskazanych przez Gwaranta.

• Sprzęt powinien zostać dostarczony do punktu serwisowego kompletny wraz z załączoną Kartą Gwarancyjną oraz dowodem zakupu (paragon lub faktura VAT).

• Warunkiem udzielenia gwarancji jest zapoznanie się użytkownika z instrukcją obsługi i użytkowanie sprzętu zgodnie z tą instrukcją.

GWARANCJA NIE OBEJMUJE:

- Wady lub uszkodzenia sprzętu w przypadkach:
 - gdy użytkownik nie przestrzegał przepisów lub zaleceń z instrukcji obsługi;
 - wynikłych z uszkodzeń mechanicznych, termicznych np. wysoka lub niska temperatura, chemicznych oraz powstałych w wyniku sił zewnętrznych - wyładowania atmosferyczne, skoki napięcia oraz powstałych na skutek nienależytego przewożenia, przechowywania, np. korozja lub konserwacji czy też kłesł żywnościowych. Jak też wad powstałych na skutek eksploatacji sprzętu w warunkach stałego zawilgocenia, zalania oraz czynników naturalnych np. brud, kurz;
 - które powstały w wyniku nieprawidłowego podłączenia przez osoby nie posiadające uprawnień elektrycznych;
 - powstałych w wyniku używania w sposób niezgodny z jego przeznaczeniem lub na skutek nieuważnego lub nieodpowiedniego obchodzenia się ze sprzętem;
 - powstałych w przypadku uszkodzeń z powodu naturalnego zużycia, w wyniku nadmiernej lub długotrwałego użytkowania;
 - powstałych wskutek zanieczyszczenia, które dostało się do silnika poprzez uszkodzony filtr powietrza, a w przypadku prądnicy przez otwory wentylacyjne,
 - powstałych w wyniku stosowania nieoryginalnych części zamiennych, materiałów eksploatacyjnych, smarów, olejów itp.;
- wynikłych z zaniechania przez użytkownika czynności konserwacyjnych przewidzianych w instrukcji obsługi;
- Sprzętu gdy brakuje na nim oznakowania, np. tabliczki znamionowej, numerów seryjnych, naklejek lub zostały one uszkodzone lub zamienione;
- Sprzętu jeśli jego prawidłowa praca może być przywrócona w wyniku oczyszczenia z kurzu i zanieczyszczeń, odpowiedniej konfiguracji, konserwacji, wymiany oleju;
- Części uszkodzonych na skutek nadmiernej eksploatacji sprzętu;
- W przypadku obecności na kablach elektrycznych lub gniazdkach oznak mechanicznego lub termicznego uszkodzenia;
- Na skutek uszkodzeń sprzętu powstałych poprzez podłączenia uszkodzonych lub przewymiarowanych odbiorników elektrycznych;
- W przypadku obecności wewnątrz sprzętu obcych płynów, przedmiotów, opiłków, piachu, zanieczyszczeń itp.;
- Sprzętu zalanego niezgodnymi z instrukcją obsługi płynami eksploatacyjnymi – paliwem lub olejem lub przy użytkowaniu z nieodpowiednią ilością czy jakością oleju i paliwa. Poziom oleju należy sprawdzać przy każdym uruchomieniu;
- W przypadku uszkodzeń spowodowanych wewnętrznym lub zewnętrznym zanieczyszczeniem, takim jak zanieczyszczenia paliwa lub układu smarowania lub systemu chłodzenia;
- W przypadku wykrycia usterek, których przyczyną są niestabilności pracy sieci elektrycznej użytkownika;
- W przypadku wykrycia uszkodzeń, powstałych w wyniku przeciążenia urządzenia. Objawami przeciążenia są stopienia lub zmiana koloru części w wyniku oddziaływania wysokiej temperatury, uszkodzenia na powierzchniach cylindrów lub tłoków, zniszczenie pierścieni tłokowych, przytarcia lub zatarcia panewek;
- W przypadku braku możliwości wykrycia, zdiagnozowania oraz sprawdzenia uszkodzenia;
- W przypadku wystąpienia uszkodzeń w dwóch lub więcej częściach sprzętu po weryfikacji przez punkt serwisowy wskazany przez Gwaranta;
- Uszkodzenia automatycznego regulatora napięcia produktu z powodu niedbalstwa i nieprzestrzegania zasad użytkowania;
- Uszkodzenia części i akcesoriów, podlegających szybkiemu zużyciu (świece zapłonowe, frezy, wtryskiwacze, koła pasowe, filtry i elementy zabezpieczające, akumulatory, wyłączniki termiczne, dodatkowe akcesoria, paski, elementy gumowe i gumowo-metalowe, szczotki, uszczelki noże, sprężyny szczyepienia, osie, ręczne rozruszniki, smary, oleje i płyn chłodniczy itp.);
- Konserwacji (czyszczenie, smarowanie, mycie), montażu i regulacji;
- Jeśli sprzęt był rozkręcany, samodzielnie naprawiany, wprowadzone zostały zmiany w konstrukcji etc.;
- Jeśli po wykryciu uszkodzenia eksploatacja nie została zatrzymana i produkt był nadal wykorzystywany;
- Gwarant w żadnych okolicznościach nie ponosi odpowiedzialności za ewentualne koszty związane z montażem i demontażem produktu;
- Dowód zakupu oraz Karta Gwarancyjna w żadnych okolicznościach nie dają prawa do odszkodowania za szkody i utracone korzyści na majątku lub osobie, których doznał lub za które jest odpowiedzialny Uprawniony z Gwarancji, a będące skutkiem awarii lub wad generatora w czasie trwania Gwarancji oraz po jej upływie.
- Uprawnienia gwarancyjne. Uprawnionego z Gwarancji nie obejmują w żadnym przypadku domagania się zwrotów poniesionych kosztów wynikłych w skutek wady urządzenia lub Naprawy gwarancyjnej, w szczególności za straty, które poniósł Uprawniony z Gwarancji oraz za utracone korzyści, które mogłyby osiągnąć.

ŚRODOWISKO NATURALNE I USUWANIE ODPADÓW:

Urządzenia elektrycznie nie nadają się do wyrzucania z odpadami domowymi. Urządzenia, osprzęt i opakowania należy poddawać ekologicznemu recyklingowi. Zgodnie z dyrektywą europejską 2002/96/WE w sprawie urządzeń elektrycznych, niesprawne urządzenia należy gromadzić oddzielnie i poddawać utylizacji zgodnie z zasadami ochrony środowiska. Benzynę, olej, zużyty olej, mieszanki benzyny z olejem oraz zabrudzone olejem przedmioty, np. ścieraczki do czyszczenia, nie mogą być utylizowane z odpadami komunalnymi! Zabrudzone olejem przedmioty należy poddać przepisowej utylizacji przekazując je do miejsc zbiórki takich odpadów.

Jeżeli generator jest w wersji z akumulatorem, należy pamiętać, że aby chronić środowisko, należy zużyty akumulator oddać w miejsce zakupu lub przekazać do wydzielonych punktów zbiórki akumulatorów w celu utylizacji. Nie wolno wyrzucać zużytego akumulatora z domowymi odpadami lub do wody!

Przyczynią się Państwo w ten sposób do ochrony środowiska. Ta karta gwarancyjna zatwierdza prawa nabywcy do napraw gwarancyjnych. Należy uważnie przeczytać instrukcję obsługi. PProducent zastrzega sobie prawo do odmowy bezpłatnej naprawy gwarancyjnej, jeśli warunki gwarancji, opisane w instrukcji obsługi, nie zostały spełnione. W tym przypadku zobowiązania gwarancyjne zostaną unieważnione.





DEKLARACJA ZGODNOŚCI WE

(Tłumaczenie deklaracji oryginalnej)

Nr. 047

Poniżej wymienione produkty zostały przetestowane zgodnie z obowiązującymi standardami i odpowiednimi Dyrektywami Unii Europejskiej: Dyrektywa Maszynowa 2006/42/WE, Dyrektywa Niskonapięciowa 2014/35/WE, Dyrektywa EMC dotycząca Kompatybilności Elektromagnetycznej 2014/30/WE, oraz Dyrektywa Hałasowa 2000/14/WE.

Producent: DIMAX INTERNATIONAL GmbH
Adres: Hauptstr. 134, 51143 Kolonia, Niemcy

Produkty: Generatory benzynowy marki "Könner & Söhnen"

Typ / Model: KS 12-1E ATSR, KS 12-1E 1/3 ATSR,
KS 15-1E ATSR, KS 15-1E 1/3 ATSR,

Deklaracja bazuje na przykładzie jednego egzemplarza z każdego typu produktów, nie implikuje oceny całej produkcji i nie wykorzystuje logotypu laboratorium testującego. Producent zapewnia, że cała seria danej produkcji odpowiada wzorcowemu egzemplarzowi zbadanemu i opisanemu w raporcie. Wszystkie raporty techniczne znajdują się w posiadaniu firmy i pozostają do dyspozycji uprawnionych jednostek.

Opis spełnia wymagania 2006/42/WE Dyrektywa Maszynowa
zawarte w: 2014/35/WE Dyrektywa Niskonapięciowa
2014/30/WE Dyrektywa EMC dotycząca
Kompatybilności Elektromagnetycznej
2016/1628/UE – Rozporządzenie UE o emisji spalin w
maszynach mobilnych nieporuszających się po drogach
2000/14/WE Dyrektywa Hałasowa

Wykorzystane standardy: EN ISO 8528-13:2016
EN 60204 - 1:2006 + A1:2009

Silniki benzynowe KS 650, KS 780 spełniają europejskie standardy emisji spalin Euro 5.

Homologacja: EU TYPE-APPROVAL CERTIFICATE.

Służba serwisowa odpowiedzialna za przeprowadzenie testu – IDIADA.

Data wydania decyzji 16/03/2018 r.

Spełnia dopuszczalne normy hałasu:

96 dB(A) dla modeli KS 15-1E 1/3 ATSR, KS 15-1 E ATSR

97 dB(A) dla modeli KS 12-1E ATSR, KS 12-1E 1/3 ATSR



16

Data wystawienia: 2019-03-05
Miejsce wystawienia: Kolonia
Ekspert Techniczny: Homenco A.

DIMAX
International
GmbH

Stempel Nr.: 103 5722 2493
UW-IDSt: DE29617274

My, firma Dimax International GmbH, niniejszym deklarujemy, iż powyższa informacja odpowiada wymogom Parlamentu Europejskiego, jego Dyrektywom: 2006/42/WE Dyrektywa Maszynowa z dnia 17 Maja 2006 roku oraz 2014/35/WE Dyrektywa Niskonapięciowa z dnia 26 Lutego 2014 roku, 2014/30/WE Dyrektywa EMC dotycząca kompatybilności elektromagnetycznej z dnia 26 Lutego 2014 roku oraz 2000/14/WE Dyrektywa Hałasowa z dnia 8 Maja 2000 roku. Za używanie powyższego znaku CE odpowiada producent. Po realizacji Deklaracji Zgodności WE oraz dostosowaniu się do odpowiednich Dyrektyw WE.

KONTAKT

Deutschland:

DIMAX International GmbH
Deutschland, Hauptstr. 134,
51143 Köln,
www.ks-power.de [info@
dimaxgroup.de](mailto:info@dimaxgroup.de)

Polska:

DIMAX International
Poland Sp.z o.o.
Polen, Warczawska, 306B
05-082 Stare Babice,
www.ks-power.pl [info.pl@
dimaxgroup.de](mailto:info.pl@dimaxgroup.de)

Україна:

ТОВ «Техно Трейд КС»,
вул. Електротехнічна 47,
02222, м. Київ, Україна
www.ks-power.com.ua
sales@ks-power.com.ua

Россия:

ТД «Рус Энержи К&С»
129090, г.Москва, проспект
Мира, д.19, стр.1, эт.1,
пом.1, комн.66, офис 99В
www.ks-power.ru
info@ks-power.ru
