

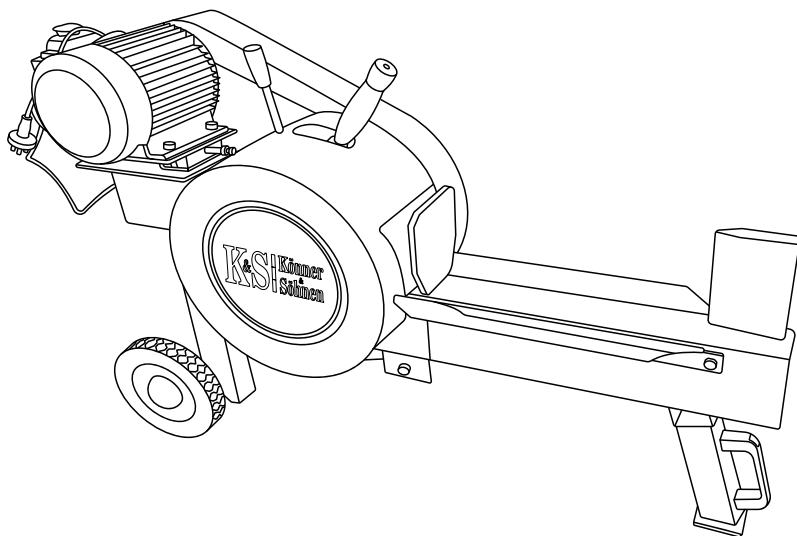
Koniecznie zapoznaj się  
przed rozpoczęciem pracy!

Instrukcja



## Pozioma łoparka elektryczna

KS 8TKE 52/35





Dziękujemy za wybranie produktów marki **Könner & Söhnen**. Niniejsza instrukcja zawiera krótki opis zasad bezpieczeństwa, użytkowania i naprawy urządzenia. Więcej szczegółowych informacji można znaleźć na stronie oficjalnego producenta w zakładce „Wsparcie”: **ks-power.de/betriebsanleitungen**.

Możesz także przejść do zakładki WSPARCIE i pobrać pełną wersję instrukcji, skanując kod QR lub na oficjalnej stronie importera marki Könner & Söhnen: **www.ks-power.pl**



*Dbamy o środowisko, dlatego uważamy, że wskazane jest oszczędzanie zużywanego papieru, co powoduje, że w wersji drukowanej prezentujemy wyłącznie zwięzły opis najważniejszych części.*



**Przed użyciem należy przeczytać pełną wersję instrukcji!**



Producent łuparek może wprowadzić pewne zmiany, które mogą być nie uwzględnione w niniejszej instrukcji, a mianowicie: Producent zastrzega sobie prawo wprowadzania zmian do projektu i konstrukcji wyrobu. Obrazy i rysunki w instrukcji obsługi są schematyczne i mogą się różnić od rzeczywistych węzłów i napisów na produktach.

W końcowej części niniejszej instrukcji obsługi znajdują Państwo dane kontaktowe, z których można skorzystać w przypadku wystąpienia problemów. Wszystkie informacje w niej zawarte są najbardziej aktualne na moment druku.



**UWAGA – OSTROŻNIE!**



**Niedostosowanie się do zaleceń oznaczonych tym znakiem spowoduje poważne obrażenia ciała lub śmierć operatora lub osób postronnych.**



**WAŻNE!**



**Tak oznaczono korzystne informacje w czasie użytkowania agregatu.**

*Rozszyfrowanie znaków bezpieczeństwa i innych napisów znajdziesz w pełnej wersji elektronicznej instrukcji.*

## ŚRODKI BEZPIECZEŃSTWA

1



**WAŻNE!**



**Koniecznie zapoznaj instrukcją przed rozpoczęciem pracy!**

## OCHRONA OPERATORA I OSÓB POSTRONNYCH

1.2



**WAŻNE!**



**Prezentowane urządzenie to maszyna o dużej mocy, posiada ruchome części które obracają się z dużą prędkością. Przestrzegaj zasad bezpieczeństwa podczas pracy z łuparką. Nieprzestrzeganie zasad bezpieczeństwa może spowodować dodatkowe ryzyko dla operatora i innych osób.**

Podczas pracy z łuparką zawsze należy przestrzegać następujących zasad bezpieczeństwa:

- Operator lub użytkownik ponosi wyłączną odpowiedzialność za możliwe wypadki z osobami postronnymi lub szkody materialne.
- Podczas pracy z łuparką zawsze należy nosić okulary ochronne z bocznymi osłonami, aby chronić oczy przed możliwym kontaktem z latającymi odłamkami drewna.
- Nie warto zakładać luźnej odzieży ani żadnych akcesoriów, które mogą dostać się do ruchomych części urządzenia.
- Zalecamy noszenie rękawiczek podczas pracy z łuparką.

- Podczas pracy z łuparką nosić buty z antypoślizgową podeszwą. Zabrania się pracować z łuparką boso lub w sandałach z otwartym palcem.
- Ubieraj długie spodnie podczas pracy z łuparką.
- Osobom postronnym nie wolno zbliżać się do obszaru pracy łuparki na odległość mniej niż 15 metrów. W przypadku wejścia osób postronnych lub zwierząt na teren pracy łuparki należy natychmiast wyłączyć silnik.
- Nigdy nie wolno pozwalać dzieciom pracować z łuparką.

**BEZPIECZEŃSTWO PRACY Z URZĄDZENIAMI ELEKTRYCZNYMI****1.3****WAŻNE!****Zawsze warto pamiętać o niebezpieczeństwie związanym z obsługą sprzętu elektrycznego.**

Zawsze warto pamiętać o niebezpieczeństwie związanym z obsługą sprzętu elektrycznego i przestrzegać następujących zasad bezpieczeństwa:

- Nigdy nie otwieraj panelu styków ani pokrywy silnika. Nigdy nie próbuj samodzielnie naprawić sprzętu elektrycznego. W razie wątpliwości skonsultuj się z wykwalifikowanym elektrykiem lub lokalnym dealerem w celu uzyskania wsparcia lub pomocy.
- Nigdy nie używaj przedłużacza, który nie jest przeznaczony do użytku na zewnątrz.
- Nigdy nie używaj łuparki do drewna, jeśli istnieje ryzyko porażenia prądem.
- Nigdy nie używaj łuparki do drewna w warunkach podwyższonej wilgotności i zawsze przechowuj ją pod daszkiem.
- Nigdy nie używaj łuparki do drewna z uszkodzonym przewodem zasilającym lub przedłużaczem.
- Nigdy nie ciągnij za przewód zasilający, aby przesunąć łuparkę.
- Podczas odłączania przewodu zasilającego zawsze chwytaj za wtyczkę; nigdy nie ciągnij za przewód, aby wyjąć wtyczkę z gniazdka. Wkładając wtyczkę do gniazdka lub wyjmując ją z gniazdka, upewnij się, że palce nie dotykają metalowych zacisków.
- Nigdy nie włączaj łuparki, jeśli przewód zasilający nie jest podłączony do uziemionego gniazdka elektrycznego.
- Zawsze pilnuj urządzeń zabezpieczających. Regularnie sprawdzaj, czy są sprawne.
- W przypadku korzystania z przedłużacza należy upewnić się, że miejsce podłączenia przewodu zasilającego do przedłużacza jest chronione przed wodą.
- Nigdy nie używaj przedłużacza dłuższego niż 7,5 metra, a przekrój musi być co najmniej 2 mm<sup>2</sup>, aby zapobiec spadku napięcia, który uniemożliwi pracę silnika z pełną prędkością i może ulec uszkodzeniu. Stosowanie przedłużacza o mniejszym przekroju może spowodować stopienie lub nawet zapalenie się izolacji.
- Zawsze trzymaj kabel zasilający i / lub przedłużacz z dala od źródła ciepła, oleju i ostrych przedmiotów.

**WAŻNE!****Bezpieczeństwo pracy łuparki jest niezbędnym warunkiem dla zapobiegania lub minimalizowania ryzyka poważnych obrażeń, a nawet śmierci. Eksploatacja z naruszeniem przepisów bezpieczeństwa pracy może spowodować szereg zagrożeń.**

Podczas pracy z łuparką należy zawsze przestrzegać następujących zasad bezpieczeństwa:

- Łuparka jest przeznaczona do rozłupywania kłód. Zabrania się użycia jej do jakichkolwiek innych celów.
- Nigdy nie dotykaj urządzenia, gdy znajduje się na śliskiej, mokrej, brudnej lub oblodzonej powierzchni. Uważaj, aby się nie poślizgnąć i nie spaść.
- W żadnym wypadku nie próbuj usuwać, zginać, ciąć, regulować, spawać ani w inny sposób zmieniać standardowych części łuparki. Dotyczy to również wszystkich osłon, obudowy i krtek ochronnych. Próby modyfikacji konstrukcji urządzenia mogą skutkować obrażeniami lub zniszczeniem urządzenia, a także utratą gwarancji.

- Tylko jedna osoba może pracować z łuparką. Operator musi samodzielnie umieszczać kłody na belce.
- Jeśli łuparka zacznie wydawać nietypowe dźwięki lub wibracje, wyłącz silnik, odłącz przewód zasilający, odczekaj 5 minut, aż urządzenie ostygnie, a następnie sprawdź, czy nie jest uszkodzone. Wibracje są zwykle oznaką awarii. Sprawdź, czy nie ma uszkodzonych części, wyczyść, napraw i, jeśli to konieczne, wymień uszkodzone części.
- Zawsze pilnuj za całością urządzeń zabezpieczających. Regularnie sprawdzaj, czy są sprawne.
- Przed przystąpieniem do jakichkolwiek prac konserwacyjnych lub przeglądu technicznego należy wyłączyć silnik, odłączyć przewód zasilający, odczekać 5 minut, aż urządzenie ostygnie.
- Do pracy z łuparką mogą być dopuszczone wyłącznie osoby, które przeczytały niniejszą instrukcję obsługi.
- Nie dopuszczaj do przeciążenia urządzenia, ani nie próbuj rozłupywać kłód, rozmiary których przekraczają zalecane w niniejszej instrukcji.
- Zabrania się użycia łuparki pod wpływem alkoholu lub narkotyków, a także pod wpływem leków.
- Łuparkę należy używać tylko przy świetle dziennym.
- Dbaj o dokręcenie wszystkich śrub i nakrętek oraz utrzymuj sprzęt w sprawnym stanie technicznym.

## DANE TECHNICZNE

2

Model	KS 7THE 52/30
Napięcie	230 V
Częstotliwość	50 Hz
Moc silnika	2000 W
Układ rozłupujący	8 ton
Typ silnika	elektryczny
Model silnika	KS ECO 2100
Maks. długość polan	520 mm
Maks. średnica polan	350 mm
Prędkości rozłupywania	~ 2 sek.
Pozycja robocza	pozioma
Obroty koła zamachowego	400 obr./min
Długość kabla	1,7 m
Rodzaj uzwojenia	miedziane
Koła	8"
Wymiary brutto (DxSxW)	1270x340x780 mm
Waga brutto/	130 kg
Stopień ochrony	IP54M

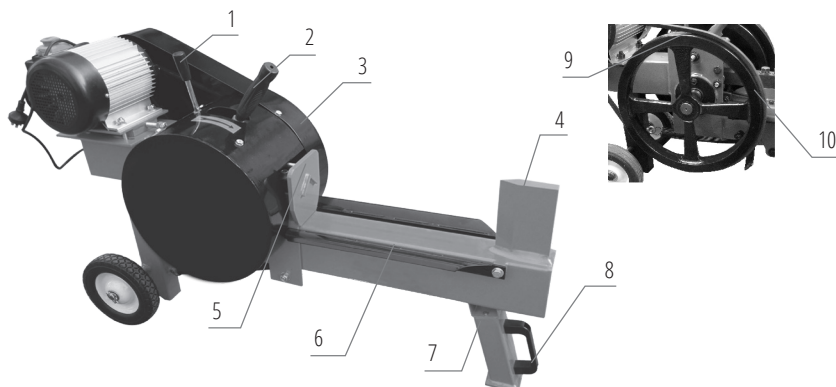


**WAŻNE!**



**Średnica kłody nie jest jedynym czynnikiem, który decyduje o tym, jak łatwo można ją rozłupać. Mała kłoda może być trudna do rozłupania, jeśli ma sęki lub zbyt mocne włókno.**

Podłącz przewód zasilający do standardowego źródła zasilania 230 V ± 10% (50 Hz ± 1 Hz) wyposażonego w bezpiecznik niskiego napięcia, przeciążenia, a także w urządzenie awaryjnego wyłączenia o maksymalnym prądzie różnicowym 0,03 A.



1. Dźwignia bezpieczeństwa
2. Uchwyt sprzęgła
3. Osłona pasa
4. Klin rozłupujący
5. Suwak

6. Prowadnica
7. Stojak na ramę
8. Uchwyt
9. Pas
10. Koło zamachowe

## EKSPLOATACJA ŁUPARKI

### 4

#### URUCHOMIENIE SILNIKA

1. Umieścić łuparkę na płaskiej, suchej powierzchni i umieścić podpory pod kołami lub przymocować stojak na ramę tak, aby łuparka nie ruszała się ani nie kołysała podczas pracy.
2. Upewnij się, że łuparka jest podłączona do uzziemionego zabezpieczonego gniazdka.
3. Naciśnij zielony przycisk (Rys.1).



Rys 1

#### WYŁĄCZENIE SILNIKA

- Przyciśnij przycisk awaryjnego zatrzymania silnika (czerwony), aby wyłączyć silnik (Rys. 1).



**WSKAZÓWKA**



**Zawsze pamiętaj o odłączeniu przewodu zasilającego, kiedy łuparka nie jest używana.**

## ŁUPANIE KŁÓD

### 5



**WSKAZÓWKA**



**Kinetyczna łuparka do drewna w porównaniu z hydrauliczną działa według nieco innych zasad. Nieprawidłowa obsługa łuparki może spowodować jej uszkodzenie.**



Rys. 2



Rys. 3



Rys. 4

Długość kłody nie powinna przekraczać nominalnej. Poniższe rysunki przedstawiają prawidłowe i nieprawidłowe sposoby łupania kłód. Nigdy nie rozłupuj kłody w niewłaściwy lub niebezpieczny sposób.

- Nie wolno kłaść rąk na krawędzi kłody przy wkładaniu jej do łuparki. Ta metoda jest bardzo niebezpieczna i może doprowadzić do zranienia rąk (Rys. 2).
- Nie chwytaj kłody, ani nie wchodzić na nią podczas pracy łuparki. Ta metoda jest bardzo niebezpieczna i może prowadzić do poważnych obrażeń, a nawet śmierci
- Nie wolno rozłupywać kłody w poprzek włókien (Rys. 3). Ta łuparka nie jest przeznaczona do łupania poprzecznego. Może to doprowadzić do zniszczenia kłód i poważnych obrażeń operatora.
- Upewnij się, że oba końce łupanej kłody są przycięte tak daleko, jak to możliwe, pod kątem prostym (Rys. 4). Zapobiega to przesuwaniu się kłody pod wpływem nacisku

Zawsze należy przestrzegać następujących wskazówek:

- Nie bój się. Szybki ruch dźwigni sprzęgła jest niezbędny dla szybkiego wejścia i koła zębatego i wyjścia z niej bez uszkodzenia sprzętu.
- Dźwignia sprzęgła powinna zawsze znajdować się w skrajnej przedniej lub skrajnej tylnej pozycji, a nie gdzieś pośrodku.
- Nie trzymaj dźwigni w pozycji do przodu, gdy suwak przestaje się poruszać do przodu. Zawsze ciągnij dźwignię sprzęgła gwałtownym ruchem do tyłu od razu po rozłupaniu kłody albo gdy suwak znajduje się na końcu cyklu, lub gdy suwak przestanie przesuwać się do przodu przez twardą kłodę.



Rys. 5

1. Umieść kłodę na łuparce. Chwyć ją z boków gdzieś po środku (Rys. 5). Wyśrodkuj kłodę na szynie łuparki, przesuwając ją z boku na bok, tak aby jeden koniec znajdował się naprzeciwko klina rozłupującego.



**UWAGA – OSTROŻNIE!**



**Dźwignię sprzęgła należy przytrzymywać w pozycji łupania, aż do jej zatrzymania się. Niedostosowanie się do tego może spowodować odrzut dźwigni.**

2. Jedną ręką przesun dźwignię zabezpieczenia do siebie i przytrzymaj ją w tej pozycji, a następnie gwałtownym ruchem przesun dźwignię sprzęgła w kierunku silnika, aż poczujesz opór i przytrzymaj ją mocno w tej pozycji, aż kłoda się rozdzieli (Rys. 6).

3. Natychmiast po rozłupaniu kłody należy przesunąć dźwignię sprzęgła w pozycję „Auto-Retract” i przytrzymać w tej pozycji, aż suwak się wycofa. Jeśli suwak zatrzyma się na końcu cyklu podczas łupania twardej kłody, gwałtownym ruchem przesun dźwignię sprzęgła biegowo w pozycję „Auto-Retract”.



Rys. 6

**Jeśli suwak zatrzyma się na końcu cyklu podczas łupania twardej kłody, gwałtownym ruchem przesun dźwignię sprzęgła w pozycję „Auto-Retract”. Pozwól, aby suwak się wycofał, a koło zamachowe przyspieszyło się dla następnego cyklu łupania**

**WAŻNE!**

Przed przystąpieniem do jakichkolwiek prac konserwacyjnych lub przeglądowych należy wyłączyć silnik i odczekać pięć minut, aż wszystkie części ostygną. Odłącz przewód zasilający od źródła zasilania.

**WAŻNE!**

Przed przystąpieniem do jakichkolwiek prac konserwacyjnych lub przeglądu wyłączyć silnik, odłączyć przewód zasilający i odczekać 5 minut, aż wszystkie części ostygną.

**SMAROWANIE**

Przyćśnij przycisk awaryjnego zatrzymania silnika (czerwony), aby wyłączyć silnik (Rys. 1).

**WAŻNE!**

Wszystkie łożyska łuparki są hermetyczne i muszą być regularnie smarowane, aby zwiększyć żywotność pracy łuparki podczas użytkowania. Podczas smarowania łuparki postępuj zgodnie z poniższymi instrukcjami.

**KONSERWACJA PROWADNICZY**

Przed każdym użyciem łuparki zalecamy oczyszczenie prowadnicy i suwaka od śmieci oraz pokrycie wszystkich gołych metalowych obszarów specjalnym środkiem antykorozyjnym (cienka warstwa) (Rys. 7). Zapewni to płynne działanie suwaka podczas pracy.



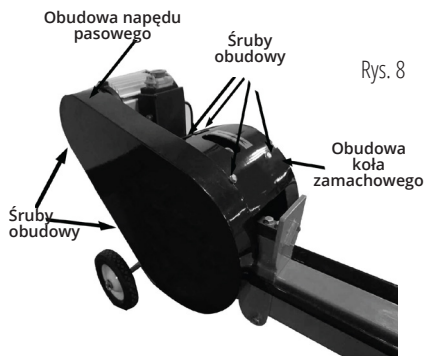
Rys. 7

**SMAROWANIE PROWADNICZY****WSKAZÓWKA**

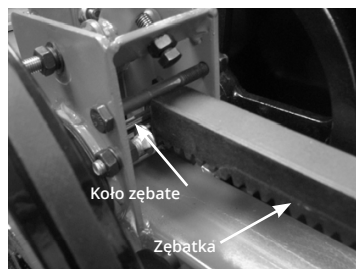
Dla niezawodnej pracy warto smarować prowadnicę każde 5 godz.

**Niezbędne narzędzia i materiały:**

- Szmar ogólnego przeznaczenia
  - Czyste ściereki
  - Klucz 13 mm
1. Za pomocą klucza 13 mm wykręć śruby mocujące obudowę koła zamachowego (Rys. 8).
  2. Odkręć śruby mocujące koło zamachowe i obudowę napędu pasowego.
  3. Zdejmij sprężynę powrotną.
  4. Wyciągnij roboczą prowadnicę i nasmaruj jej zęby, górną część powierzchni i koło zębate (Rys. 9).
  5. Po nasmarowaniu włożyć prowadnicę na miejsce i założyć sprężynę powrotną.
  6. Załóż obudowę z powrotem.



Rys. 8



Rys. 9

TYP PRACY	Przed każdym wykorzystaniem	Każde 5 godzin	Każde 25 godzin
Ogólne sprawdzenie urządzenia	✓		
Sprawdzenie prowadnicy	✓		
Sprawdzenie pasów	✓		
Sprawdzenie kabli zasilających	✓		
Smarowanie prowadnicy		✓	
Czyszczenie części zewnętrznych silnika i systemu chłodzenia			✓

*Informacje dotyczące ewentualnych usterek i sposobów ich naprawy znajdziesz w pełnej wersji elektronicznej instrukcji.*

## WARUNKI GWARANCJI

## 8

- Gwarancji udziela Dimax International Poland Sp. z o.o. ul. Warszawska, 306 B, 05-082, Stare Babice – zwana dalej Gwarantem.
- Agregaty prądotwórcze, glebogryzarki, motopompy, skrzynki ATS, urządzenia do połączenia równoległego, maszyny wielofunkcyjne z osprzętem i inne urządzenia przeznaczone są do użytku profesjonalnego. Przez użytek profesjonalny rozumiemy częste lub okazjonalne zapotrzebowanie na energię elektryczną. Producent gwarantuje żywotność silnika agregatów prądotwórczych na poziomie 1000 godzin pracy przy przestrzeganiu informacji zawartej w instrukcji obsługi oraz prawidłowej konserwacji.
- Na zasadach oraz w zakresie przewidzianych w niniejszych Warunkach Gwarancji, Gwarant udziela gwarancji prawidłowego działania sprzętu, używanego przez Konsumenta albo Przedsiębiorcę, zgodnie tylko z jego przeznaczeniem i zasadami użytkowania określonymi w instrukcji obsługi po dacie nabycia oraz zobowiązuje się do usunięcia wad fizycznych, wynikających z przyczyn tkwiących w sprzęcie, które zostaną ujawnione i zostaną zgłoszone przed upływem terminu gwarancji.
- W rozumieniu niniejszych Warunków Gwarancji, Konsument jest osobą fizyczną, która nabyła urządzenie w celu niezwiązanym bezpośrednio z prowadzoną działalnością gospodarczą lub zawodową. Przedsiębiorcą uważa się za osobę fizyczną, prawną lub za organizacyjną jednostkę, która prowadzi działalność gospodarczą lub zawodową. W przypadku sprzedaży urządzenia na fakturę VAT i/lub wpisania w Kartę Gwarancyjną danych przedsiębiorstwa, uważa się, że Uprawniony z Gwarancji wykorzystuje urządzenie w ramach prowadzonej działalności gospodarczej lub zawodowej.
- Gwarant udziela wyłącznie gwarancji Konsumentowi albo Przedsiębiorcy na sprzęt kupiony na terytorium Rzeczypospolitej Polskiej i gwarancja obowiązuje wyłącznie na terytorium Rzeczypospolitej Polskiej.
- Gwarant ponosi odpowiedzialność jedynie za wady fizyczne (materiałowe bądź produkcyjne) tkwiące w urządzeniu.
- Termin gwarancji na sprzęt, z wyłączeniem gwarancji na akumulator, przy zakupie na paragon wynosi dwadzieścia cztery miesiące lub 1000 godzin pracy (w zależności, co nastąpi pierwsze) od daty sprzedaży towaru przy użytkowaniu domowym, a przy zakupie na fakturę VAT albo w celu związanym bezpośrednio z prowadzoną działalnością gospodarczą lub zawodową wynosi dwanaście miesięcy lub 1000 godzin pracy

(w zależności, co nastąpi pierwsze) od daty sprzedaży towaru, co jest potwierdzone wpisem i pieczęcią sprzedawcy w Karcie Gwarancyjnej. Termin gwarancji akumulatora objęty jest gwarancją na okres trzech miesięcy od daty sprzedaży towaru.

- Podstawą skorzystania z uprawnień z gwarancji jest: przedłożenie ważnej Karty Gwarancyjnej, zawierającej dane Kupującego (dane identyfikacyjne przedsiębiorstwa lub dane osobowe Konsumenta), nazwę i model/typ urządzenia oraz jego numer seryjny (numer silnika), datę sprzedaży i pieczęć Sprzedawcy wraz z dowodem zakupu (paragonem albo fakturą VAT) oraz z czytelnym podpisem Kupującego, potwierdzającym zapoznanie się i wyrażenie zgody na warunki Gwarancji. Karta Gwarancyjna bez powyższych danych, jak również w przypadku nieczytelnych zapisów lub poprawek zatwierdzonych pieczęcią sprzedającego jest nieważna i nie jest dokumentem upoważniającym do wykonania Napraw Gwarancyjnych przez Gwaranta.
- Duplikat Karty Gwarancyjnej może być wydany na pisemną prośbę po przedstawieniu przez użytkownika dowodu zakupu – paragonu albo Faktury VAT.
- Wystąpienie wady fizycznej sprzętu należy zgłosić niezwłocznie, ale nie później niż 3 dni po wykryciu usterki, poprzez przesłanie wypełnionego formularza reklamacyjnego, zamieszczonego na stronie internetowej Gwaranta: [www.ks-power.pl](http://www.ks-power.pl) na adres [service.pl@dimaxgroup.de](mailto:service.pl@dimaxgroup.de) lub pocztą tradycyjną na adres siedziby firmy w Stare Babice 05-082, ul. Warszawska, 306 B. Zgłoszenie wystąpienia wady fizycznej sprzętu można dokonać również w miejscu zakupu sprzętu.
- Gwarant pokrywa koszty związane z transportem towaru do serwisu oraz po naprawie sprzętu do Konsumenta albo Przedsiębiorcy lub miejsca odbioru wskazanego przez nich w przypadku uznania przez serwis wskazany przez Gwaranta, że uszkodzenie podlega naprawie Gwarancyjnej.
- W przypadku braku podstaw do uwzględnienia dokonanego zgłoszenia na podstawie Gwarancji (w szczególności z uwagi na: niestwierdzenie wady, zaistnienie przypadku nie objętego Gwarancją, upływu terminu Gwarancji, wygaśnięcie Gwarancji) Gwarant poinformuje zgłaszającego o nieuwzględnieniu zgłoszenia oraz uzasadni swoje stanowisko i obciąży Konsumenta lub Przedsiębiorcę kosztami związanymi z transportem oraz weryfikacją sprzętu przez serwis wskazany przez Gwaranta.
- W przypadku wystąpienia wady fizycznej sprzętu objętego Gwarancją oraz jej zgłoszenia przed upływem terminu Gwarancji  
– Gwarant dokona bezpłatnej naprawy sprzętu lub jego części, po uprzednim dokonaniu jego weryfikacji przez Serwis. Jeżeli wady nie można usunąć lub koszty związane z naprawą są niewspółmierne do wartości sprzętu lub naprawa jest szczególnie utrudniona, wówczas Gwarant dokonana wymiany sprzętu lub zwrotu kwoty zapłaconej za zakup.
- Gwarant przystąpi do naprawy gwarancyjnej w terminie 14 dni roboczych od dnia dostarczenia sprzętu do serwisu wraz z Kartą Gwarancyjną i dowodem zakupu (paragon lub faktura). W uzasadnionych szczególnych przypadkach z uwagi na konieczność sprowadzenia odpowiednich części lub niestandardowej naprawy sprzętu termin naprawy może ulec wydłużeniu do czasu wykonania naprawy. Gwarant poinformuje Konsumenta lub Przedsiębiorcę o wydłużeniu terminu naprawy gwarancyjnej w terminie 14 dni roboczych od dnia dostarczenia sprzętu do serwisu, wskazując nowy termin naprawy.
- Serwis gwarancyjny może być wykonywany tylko w punktach serwisowych, wskazanych przez Gwaranta.
- Sprzęt powinien zostać dostarczony do punktu serwisowego kompletny wraz z załączoną Kartą Gwarancyjną oraz dowodem zakupu (paragon lub faktura VAT).
- Warunkiem udzielenia gwarancji jest zapoznanie się użytkownika z instrukcją obsługi i użytkowanie sprzętu zgodnie z tą instrukcją.

**GWARANCJA NIE OBEJMUJE:**

- Wady lub uszkodzenia sprzętu w przypadkach:
  - gdy użytkownik nie przestrzegał przepisów lub zaleceń z instrukcji obsługi.
  - wynikłych z uszkodzeń mechanicznych, termicznych np. wysoka lub niska temperatura, chemicznych oraz powstałych w wyniku sił zewnętrznych – wylądowania atmosferyczne, skoki napięcia oraz powstałych na skutek nienależytego przewożenia, przechowywania, np. korozja lub konserwacji czy też kłeszk żywiołowych. Jak też wad powstałych na skutek eksploatacji sprzętu w warunkach stałego zawiłgocenia, zalania oraz czynników naturalnych np. brud, kurz;
  - które powstały w wyniku nieprawidłowego podłączenia przez osoby nie posiadające uprawnień elektrycznych;
  - powstałych w wyniku używania w sposób niezgodny z jego przeznaczeniem lub na skutek nieuważnego lub nieodpowiedniego obchodzenia się ze sprzętem;
  - powstałych w przypadku uszkodzeń z powodu naturalnego zużycia, w wyniku nadmiernego lub długotrwałego użytkowania;
  - powstałych wskutek zanieczyszczenia, które dostało się do silnika poprzez uszkodzony filtr powietrza, a w przypadku prądnicy przez otwory wentylacyjne,
  - powstałych w wyniku stosowania nieoryginalnych części zamiennych, materiałów eksploatacyjnych, smarów, olejów itp.;
  - wynikłych z zaniechania przez użytkownika czynności konserwacyjnych przewidzianych w instrukcji obsługi.
- W przypadku uszkodzeń spowodowanych wewnętrznym lub zewnętrznym zanieczyszczeniem, takim jak zanieczyszczenia paliwa lub układu smarowania lub systemu chłodzenia.
- W przypadku wykrycia usterek, których przyczyną są niestabilności pracy sieci elektrycznej użytkownika.
- W przypadku wykrycia uszkodzeń, powstałych w wyniku przeciążenia urządzenia. Objawami przeciążenia są stopienia lub zmiana koloru części w wyniku oddziaływania wysokiej temperatury, uszkodzenia na powierzchniach cylindrów lub tłoków, zniszczenie pierścieni tłokowych, przytarcia lub zatarcia panewek.
- W przypadku braku możliwości wykrycia, zdiagnozowania oraz sprawdzenia uszkodzenia.
- W przypadku wystąpienia uszkodzeń w dwóch lub więcej częściach sprzętu.
- Uszkodzenia automatycznego regulatora napięcia produktu z powodu niedbalstwa i nieprzestrzegania zasad użytkowania.
- Uszkodzenia części i akcesoriów, podlegających szybkiemu zużyciu (świece zapłonowe, frezy, wtryskiwacze, koła pasowe, filtry i elementy zabezpieczające, akumulatory, wyłączniki termiczne, dodatkowe akcesoria, paski, elementy gumowe i gumowo-metalowe, szczotki, uszczelki noże, sprężyny szczepienia, osie, ręczne rozruszniki, smary, oleje i płyn chłodniczy itp.).
- Konserwacji (czyszczenie, smarowanie, mycie), montażu i regulacji.
- Jeśli sprzęt był rozkręcany, samodzielnie naprawiany, wprowadzone zostały zmiany w konstrukcji etc.
- Jeśli po wykryciu uszkodzenia eksploatacja nie została zatrzymana i produkt był nadal wykorzystywany.
- Gwarant w żadnych okolicznościach nie ponosi odpowiedzialności za ewentualne koszty związane z montażem i demontażem produktu.
- Dowód zakupu oraz Karta Gwarancyjna w żadnych okolicznościach nie dają prawa do odszkodowania za szkody i utracone korzyści na majątku lub osobie, których doznał lub za które jest odpowiedzialny Uprawniony z Gwarancji, a będące skutkiem awarii lub wad generatora w czasie trwania Gwarancji oraz po jej upływie.
- Uprawnienia gwarancyjne. Uprawnionego z Gwarancji nie obejmują w żadnym przypadku domagania się zwrotów poniesionych kosztów wynikłych w skutek wady urządzenia lub Naprawy gwarancyjnej, w szczególności za straty, które poniósł Uprawniony z Gwarancji oraz za utracone korzyści, które mógłby osiągnąć.



# DEKLARACJA ZGODNOŚCI WE

(Tłumaczenie deklaracji oryginalnej)

Nr. 086

Poniżej wymienione produkty zostały przetestowane zgodnie z obowiązującymi standardami i odpowiednimi Dyrektywami Unii Europejskiej: Dyrektywa Maszynowa 2006/42/WE, Dyrektywa Niskonapięciowa 2014/35/WE, Dyrektywa EMC dotycząca Kompatybilności Elektromagnetycznej 2014/30/WE, oraz Dyrektywa Hałasowa 2000/14/WE.

Producent: DIMAX INTERNATIONAL GmbH  
Adres: Hauptstr. 134, 51143 Kolonia, Niemcy

Produkty: Elektryczna łuparka do drewna marki "Könner & Söhnen"

Typ/Model: KS 7THE 52/30, KS 8TKE 52/55

Deklaracja bazuje na przykładzie jednego egzemplarza z każdego typu produktów, nie implikuje oceny całej produkcji i nie wykorzystuje logotypu laboratorium testującego. Producent zapewnia, że cała seria danej produkcji odpowiada wzorcowemu egzemplarzowi zbadanemu i opisanemu w raporcie. Wszystkie raporty techniczne znajdują się w posiadaniu firmy i pozostają do dyspozycji uprawnionych jednostek.

Opis spełnia wymagania zawarte w: 2006/42/WE Dyrektywa Maszynowa  
2014/35/WE Dyrektywa Niskonapięciowa  
2014/30/WE Dyrektywa EMC dotycząca  
Kompatybilności Elektromagnetycznej  
2000/14/WE Dyrektywa Hałasowa

Wykorzystane standardy: EN ISO 12100:2010  
EN 60204-1:2018  
EN 609-1:2017  
EN 55014-1:2017  
EN 55014-2:1997/A2:2008  
EN 61000-3-2:2014  
EN 61000-3--3:2013

## 2000/14/EC\_2005/88/WE Annex VI

Dla modeli KS 7THE 52/30, KS 8TKE 52/35 gwarantowany poziom mocy akustycznej  $L_{wa} = 97$  dB (A).



**Data wystawienia:** 2020-10-06  
**Miejsce wystawienia:** Warsaw city  
**Ekspert Techniczny:** Homenco A.

DIMAX  
International  
GmbH

Steuer/Nr.: 103 5722 2493  
USt-IdNr.: DE296177274

My, firma Dimax International GmbH, niniejszym deklarujemy, iż powyższa informacja odpowiada wymogom Parlamentu Europejskiego, jego Dyrektywom: 2006/42/WE Dyrektywa Maszynowa z dnia 17 Maja 2006 roku oraz 2014/35/WE Dyrektywa Niskonapięciowa z dnia 26 Lutego 2014 roku, 2014/30/WE Dyrektywa EMC dotycząca kompatybilności elektromagnetycznej z dnia 26 Lutego 2014 roku oraz 2000/14/WE Dyrektywa Hałasowa z dnia 8 Maja 2000 roku. Za używanie powyższego znaku CE odpowiada producent. Po realizacji Deklaracji Zgodności WE oraz dostosowaniu się do odpowiednich Dyrektyw WE.

## **KONTAKT**

### **Deutschland:**

DIMAX International GmbH  
Deutschland, Hauptstr. 134,  
51143 Köln,  
[www.ks-power.de](http://www.ks-power.de)

### **Ihre Bestellungen**

[orders@dimaxgroup.de](mailto:orders@dimaxgroup.de)

### **Kundendienst, technische Fragen und Unterstützung**

[support@dimaxgroup.de](mailto:support@dimaxgroup.de)

### **Garantie, Reparatur und Service**

[service@dimaxgroup.de](mailto:service@dimaxgroup.de)

### **Sonstiges**

[info@dimaxgroup.de](mailto:info@dimaxgroup.de)

---

### **Polska:**

DIMAX International  
Poland Sp.z o.o.

Polen, Warczawska, 306B  
05-082 Stare Babice,

[www.ks-power.pl](http://www.ks-power.pl)  
[info.pl@dimaxgroup.de](mailto:info.pl@dimaxgroup.de)

---

### **Україна:**

ТОВ «Техно Трейд КС», вул.  
Електротехнічна 47, 02222,  
м. Київ, Україна

[www.ks-power.com.ua](http://www.ks-power.com.ua)  
[sales@ks-power.com.ua](mailto:sales@ks-power.com.ua)

---

### **Россия:**

ТД «Рус Энержи К&С» 129090,  
г.Москва, проспект Мира,  
д.19, стр.1, эт.1, пом.1,  
комн.66, офис 99В

[www.ks-power.ru](http://www.ks-power.ru)  
[info@ks-power.ru](mailto:info@ks-power.ru)