

Przecinarka plazmowa SPARTUS® ProCUT



45PFC



Instrukcja obsługi



SPRZĘT SPAWALNICZY NA MIARĘ DZISIEJSZYCH POTRZEB

Dziękujemy Państwu za zakup naszego produktu!

Dokonałiście Państwo trafnego wyboru. Procesy spawania i cięcia plazmowego, prowadzone są w ciężkich warunkach, wystawiając sprzęt spawalniczy niejednokrotnie na ekstremalną próbę wytrzymałości. Tylko sprzęt wysokiej jakości może zapewnić odpowiednią niezawodność i wydajność przy prowadzeniu w/w procesów. I takie właśnie są produkty SPARTUS® – przede wszystkim niezawodne i trwałe, ale również wszechstronne. Wnikliwie wsluchujemy się w potrzeby klientów, stąd w naszej ofercie znajduje się tak bogaty asortyment. Ale dobry produkt to nie wszystko, równie ważna jest opieka serwisowa. I tutaj możemy Państwa zapewnić, że dzięki temu, że wybraliście Państwo produkty SPARTUS®, nie musicie się martwić o ewentualną opiekę serwisową. Nasz wykwalifikowany serwis jest zawsze do Waszej dyspozycji. Jeszcze raz dziękujemy za powierzone nam zaufanie i zapraszamy Was do zapoznania się z naszą ofertą na stronie www.spartus.pl lub bezpośrednio u lokalnego dystrybutora produktów SPARTUS®.



INFOLINIA TECHNICZNA

opcja dostępna tylko na terenie Polski

801 060 101

CZYNNNA w dni robocze 8.00 – 16.00

info@spartus.pl

SPIS TREŚCI

1. BEZPIECZEŃSTWO UŻYTKOWANIA – ZAGROŻENIA TOWARZYSZĄCE SPAWANIU ŁUKOWEMU I CIĘCIU PLAZMOWEMU	2
1.1 Ogólne zasady bezpieczeństwa	2
1.2 Porażenie elektryczne może zabić	2
1.3 Promieniowanie łuku może być niebezpieczne	3
1.4 Opary i gazy mogą być niebezpieczne	4
1.5 Hałas może być szkodliwy	5
1.6 Zagrożenie pożarem lub wybuchem	5
1.7 Pozostałe zagrożenia	6
1.8 Pozostałe informacje	7
1.9 Dodatkowe środki ostrożności dla cięcia plazmowego	7
1.10 Symbole użyte w dalszej części instrukcji	7
2. POLA ELEKTROMAGNETYCZNE (EMF)	8
3. KOMPATYBILNOŚĆ ELEKTROMAGNETYCZNA (EMC)	8
3.1 Informacje ogólne	9
3.2 Ocena obszaru	9
3.3 Metody redukcji emisji	9
4. ZGODNOŚĆ ZE STANDARDAMI	9
4.1 Oznakowanie CE	10
4.2 Tabliczka znamionowa	10
5. OPIS OGÓLNY	10
5.1 Przeznaczenie	10
6. DANE TECHNICZNE	10
6.1 Praca, przechowywanie i transport	10
6.2 Parametry techniczne urządzenia	11
7. INSTALACJA I UŻYTKOWANIE	12
7.1 Odpowiednie chłodzenie	12
7.2 Ruch i przemieszczanie	12
7.3 Opis budowy	12
7.4 Podłączenie do sieci zasilającej	13
7.5 Podłączenie urządzenia	14
7.6 Panel funkcyjny	15
7.7 Centralny wtyk – rozmieszczenie pinów	17
7.8 Gniazdo sterowania CNC	17
7.9 Proces cięcia plazmowego	18
7.10 Tabela dzielnika napięcia	18
7.11 Rekomendowane uchwyty plazmowe	19
8. KONSERWACJA	21
9. OCHRONA ŚRODOWISKA	21
10. ROZWIĄZYWANIE PROBLEMÓW	22



WAŻNE!

Przed przystąpieniem do korzystania z urządzenia, przeczytaj instrukcję obsługi w całości, ze zrozumieniem. Zachowaj instrukcję do szybkiego odniesienia się do niej w razie potrzeby. Zwróć szczególną uwagę na instrukcje bezpieczeństwa przewidziane dla Twojej ochrony. W przypadku niezrozumienia którejkolwiek z punktów instrukcji, skontaktuj się ze swoim dostawcą lub przełożonym.

1. BEZPIECZEŃSTWO UŻYTKOWANIA – ZAGROŻENIA TOWARZYSZĄCE SPAWANIU ŁUKOWEMU I CIĘCIU PLAZMOWEMU

Spawanie łukowe i cięcie plazmowe to procesy, które mogą stwarzać zagrożenie dla operatora i osób znajdujących się w pobliżu. Operator i jego najbliższe otoczenie wystawieni są między innymi na ryzyko zagrożenia pożarem, wybuchem, porażenia prądem, oparzenia, a także ryzyko poniesienia obrażeń w wyniku kontaktu z częściami ruchomymi urządzenia.

Po zapewnieniu odpowiednich środków ochrony, spawanie elektryczne i cięcie plazmowe to procesy stosunkowo bezpieczne. Z uwagi na to, kluczowe podczas przeprowadzania prac spawalniczych jest bezwzględne stosowanie się do panujących zasad BHP.

Poniższe informacje, nie zwalniają operatora z obowiązku przestrzegania zasad BHP obowiązujących w zakładzie.

1.1 OGÓLNE ZASADY BEZPIECZEŃSTWA

Operatorzy urządzeń spawalniczych i osoby przebywające w pobliżu procesu spawania powinny być poinformowane o zagrożeniach związanych z procesem spawania łukowego/cięcia plazmowego. Powinny one posiadać informacje nt. niezbędnych środków ochronnych określonych w odpowiednich normach i przepisach krajowych oraz międzynarodowych.

1.1.1 Stan i konserwacja sprzętu

- Sprawdź stan techniczny urządzenia i osprzętu przed rozpoczęciem spawania. Zabroniona jest praca sprzętem niesprawnym technicznie.
- Sprzęt uszkodzony lub wadliwy, należy natychmiast naprawić lub wycofać z eksploatacji.

1.1.2 Ochrona ciała

- Zabezpiecz miejsce dookoła strefy, w której prowadzony będzie proces spawania.
- Wszystkie urządzenia powinny być umieszczone tak, aby nie stanowiły zagrożenia w ciągach komunikacyjnych, na drabinach, schodach, itp.

- Spadający sprzęt może spowodować zagrożenie zdrowia lub życia. Zabezpiecz urządzenie przed przewróceniem.
- Sprzęt spawalniczy może być ciężki (np. podajnik drutu wyposażony w szpulę drutu i przewód zespolony). Należy zachować odpowiednie środki ostrożności przy ręcznym przenoszeniu.
- Do przenoszenia ciężkich elementów, używaj specjalnie do tego skonstruowanych podnośników/wózków/urządzeń transportowych. Upewnij się, że masa przenoszona przez sprzęt nie przekracza dopuszczalnego maksymalnego udźwigu podnośnika/wózka/urządzenia transportowego.
- W trakcie użytkowania urządzenia zabronione jest przebywanie w pobliżu osób nieupoważnionych, w szczególności dzieci.
- Urządzenie nie nadaje się do rozmrażania rur.
- Zabronione jest stosowanie niezgodne z przeznaczeniem.

1.1.3 Odpowiednie przeszkolenie

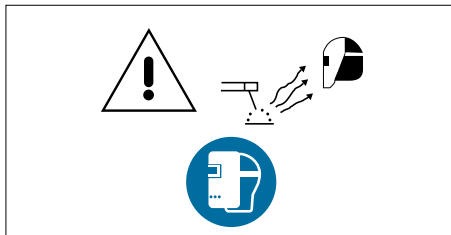
- Tylko profesjonalnie przeszkolony i wykwalifikowany personel może zainstalować, obsługiwać, konserwować i naprawiać urządzenie.
- Dla operatorów (użytkowników) i ich przełożonych niezbędne jest posiadanie odpowiednich szkoleń i kwalifikacji: z zakresu bezpiecznego użytkowania sprzętu; nt. prowadzonych procesów; nt. procedur awaryjnych.

1.2 PORAZENIE ELEKTRYCZNE MOŻE ZABIĆ



- Przed rozpoczęciem spawania i w czasie przebiegu procesu należy odizolować się od podłoża i otoczenia za pomocą suchego i nieuszkodzonego ubrania ochronnego. Nie wolno pracować na mokrym podłożu.
- Zabronione jest dotykanie gniazd ŁW („+” i/ lub „-”) w czasie pracy urządzenia (urządzenie jest podłączone do źródła zasilania).
- Nie wolno dotykać części elektrycznych urządzenia pod napięciem.
- Nigdy nie włączają zasilania, przed odpowiednią instalacją osprzętu do gniazd/przyłączy ŁW w urządzeniu.
- Stosować suche, wolne od otworów i uszkodzeń rękawice spawalnicze i odzież ochronną, w celu zapewnienia odpowiedniej izolacji ciała. Zabronione jest dotykanie gołą dłońmi wszelkich elementów tworzących obwód elektryczny.
- Należy zawsze mieć pewność, że jest dobre połączenie elektryczne przewodu powrotnego z elementem spawanym. Połączenie powinno być jak najbardziej zbliżone do obszaru spawania.
- Utrzymywać uchwyt elektrodowy, uchwyt spawalniczy, zacisk masowy, przewody spawalnicze i przecinarkę w odpowiednim stanie technicznym zapewniającym bezpieczeństwo użytkownika. Uszkodzoną izolację przewodów, należy wymienić na nową.
- Nigdy nie zanurzać elektrody w wodzie w celu wychłodzenia.
- Podczas pracy nad poziomem podłogi (na wysokości), używać odpowiednich pasów bezpieczeństwa. Aby uchronić się przed upadkiem z wysokości, w przypadku ewentualnego porażenia prądem.
- Zachować szczególną ostrożność, kiedy użytkuje się urządzenie w małych pomieszczeniach lub w miejscach o zwiększonej wilgotności powietrza.

1.3 PROMIENIOWANIE ŁUKU MOŻE BYĆ NIEBEZPIECZNE



Łuk spawalniczy generuje:

- Promieniowanie ultrafioletowe (*może uszkodzić skórę i oczy*)
- Światło widzialne (*może oślepić lub upośledzić widzenie*)
- Promieniowanie podczerwone (*może uszkodzić skórę i oczy*)

Promieniowanie łuku spawalniczego może oddziaływać bezpośrednio lub być odbite od gładkich powierzchni metalowych lub kolorowych przedmiotów.

1.3.1 Ochrona oczu i twarzy

- Należy używać tarczy/przyłbicy spawalniczej z odpowiednim filtrem dla ochrony twarzy i oczu przed iskrami i promieniowaniem łuku spawalniczego.
- Tarcza/przyłbica powinna zapewnić ochronę oczu i twarzy przed urazem, który mogą spowodować odpryski spawalnicze.
- Tarcza/przyłbica spawalnicza, powinna być wykonana zgodnie z obowiązującymi normami.

1.3.2 Ochrona ciała

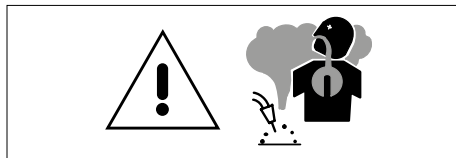
- Ciało powinno być chronione za pomocą odpowiedniej odzieży ochronnej, zgodnej z obowiązującymi normami.
- Stosować odpowiednią odzież ochronną wykonaną z wytrzymałego materiału ognioodpornego, w celu zapewnienia odpowiedniej ochrony skóry.

- Zabezpieczenie karku może być konieczne w celu ochrony przed odbitym promieniowaniem.

1.3.3 Ochrona osób w sąsiedztwie łuku spawalniczego

- Chronić pozostały personel znajdujący się w pobliżu przed negatywnym skutkiem promieniowania łuku i odpryskami spawalniczymi. Ostrzec ich o niebezpieczeństwie wynikającym z ekspozycji na działanie łuku spawalniczego.
- W sąsiedztwie miejsca, gdzie prowadzony jest proces, należy stosować specjalne antyrefleksyjne zasłony lub ekrany w celu odizolowania osób postronnych od promieniowania łuku. Stosować w widocznym miejscu ostrzeżenie, np. symbol ochrony oczu – „należy zapoznać się z niebezpieczeństwem promieniowania optycznego łuku.”
- Pomocnik spawacza, również powinien być zaopatrzony w odpowiednią odzież ochronną.

1.4 OPARY I GAZY MOGĄ BYĆ NIEBEZPIECZNE



Spawanie łukowe i procesy pokrewne wytwarzają dymy spawalnicze, które mogą zanieczyszczać atmosferę otaczającą miejsce pracy. Dym spawalniczy jest mieszaniną różnych gazów w powietrzu i drobnych cząstek, które, w przypadku wdychania lub połknięcia, mogą stanowić zagrożenie dla zdrowia.

Stopień ryzyka zależy od:

- kompozycji oparów,
- stężenia oparów,
- czasu ekspozycji.

Ocena zagrożenia jest konieczna, biorąc pod uwagę szczególne okoliczności danego

operatora i jego pomocnika, którzy mogą być wystawieni na ryzyko.

Opary spawalnicze mogą być kontrolowane przez szereg czynników np. poprzez modyfikację procesu, zabezpieczenie techniczne, metody pracy, środki ochrony osobistej i działania administracyjne.

W pierwszej kolejności konieczne jest rozważenie, czy ekspozycji można zapobiec poprzez wyeliminowanie dymu spawalniczego. Tam, gdzie nie jest to możliwe, zalecane jest zastosowanie urządzeń do poprawy powietrza i redukcji dymu spawalniczego. Zastosowanie przyrządów ochrony dróg oddechowych nie powinno być brane pod uwagę, aż wszystkie inne możliwości nie zostaną wyczerpane. Sprzęt ochrony dróg oddechowych np. respirator, powinien być stosowany wyłącznie jako środek tymczasowy. Nie może jednak zaistnieć sytuacja, w której oprócz środków wentylacyjnych, stosowanie ochrony osobistej jest konieczne.

1.4.1 Opary i gazy. Dodatkowe środki ostrożności

- Podczas spawania mogą wytwarzać się opary i gazy niebezpieczne dla zdrowia. Należy unikać ich wdychania. Używać odpowiedniej wentylacji i/lub mechanicznego odciągu spawalniczego, aby utrzymywać opary i gazy z daleka od strefy oddychania.
- Podczas spawania w przestrzeniach zamkniętych, operatorzy powinni być dopuszczeni do spawania tylko w sytuacjach, gdy inny, odpowiednio przeszkolony personel, jest w pobliżu i może zareagować natychmiastowo na ewentualne zagrożenie.
- W zamkniętych pomieszczeniach lub w pewnych okolicznościach na zewnątrz, może być wymagane użycie indywidualnych środków ochrony dróg oddechowych spawacza np. respiratora. Dodatkowe środki ostrożności są również wymagane przy spawaniu stali ocynkowanej.
- Nie spawać w pobliżu węglowodorów chlorowanych pochodzących z odtłuszczenia, czyszczenia lub natryskiwania. Ciepło

i promieniowanie łuku może wchodzić w reakcję z oparami rozpuszczalnika, w wyniku czego może powstawać FOSGEN – wysoce toksyczny i trujący gaz.

- Gaz osłonowy używany do spawania łukowego może wypierać powietrze z pomieszczenia. W wyniku czego, może dojść do zagrożenia zdrowia lub życia. Należy zawsze zapewnić odpowiednią wentylację, zwłaszcza w zamkniętych pomieszczeniach, aby zapewnić odpowiednią ilość powietrza niezbędną do bezpiecznego oddychania.

1.5 HAŁAS MOŻE BYĆ SZKODLIWY



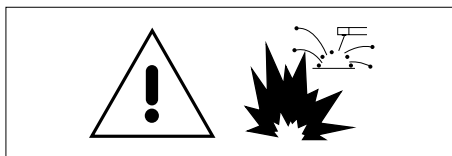
W warunkach prowadzenia procesów spawania i pokrewnych, mogą występować szkodliwy poziom hałasu. Może doprowadzić to do uszkodzenia słuchu. Poziomy hałasu powinny być zredukowane do możliwie najniższego poziomu. Wysokie poziomy hałasu mogą być tolerowane przez bardzo krótki czas, poprzez noszenie odpowiedniej ochrony uszu, zgodnie z odpowiednimi rozporządzeniami krajowymi lub lokalnymi. W przypadku wątpliwości, należy przeprowadzić kontrolę przez eksperta, aby ustalić poziom hałasu w miejscu pracy. Jeśli przekraczają one dopuszczalne limity, można zastosować jedną z następujących opcji:

- izolacja źródła hałasu poprzez zastosowanie tłumików lub obudowy dźwiękoszczelnej,
- izolacja operatora od źródła hałasu,
- zastosowanie urządzeń ochrony dźwiękowej,
- wskazanie „obszarów ochrony słuchu” w stosownych przypadkach,
- ograniczenie wjazdu do „obszarów ochrony słuchu” dla osób uprawnionych,
- należy chronić słuch stosując odpowiednie środki ochrony osobistej np. zatyczki lub nauszniki ochronne.

1.6 ZAGROŻENIE POŻAREM LUB WYBUCHEM

Spawanie łukowe i procesy pokrewne mogą spowodować pożar lub wybuchy. Powinny zostać podjęte odpowiednie środki ostrożności, aby zapobiec tym zagrożeniom.

1.6.1 Zagrożenie pożarem

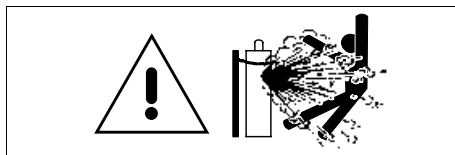


- W celu uniknięcia ryzyka pożaru, należy usunąć wszelkie materiały łatwopalne z otoczenia spawania. Jeśli nie jest to możliwe, należy zabezpieczyć elementy łatwopalne materiałem ognioodpornym przed dostępem iskier. Należy pamiętać, że iskry i gorący metal, mogą przedostać się przez małe szczeliny i otwory do przyległej strefy.
- Należy unikać spawania w pobliżu przewodów hydraulicznych.
- Iskry i odpryski są wyrzucane z łuku spawalniczego. Należy nosić czystą, suchą odzież ochronną (w szczególności należy unikać zabrudzeń od oleju), taką jak: rękawice spawalnicze, fartuch spawalniczy, spodnie spawalnicze, buty spawalnicze, kaptur/czapkę spawalniczą itp.
- Kiedy nie prowadzi się procesu spawania, należy upewnić się, że żadna część układu elektrody nie styka się z materiałem spawanym lub masą. Przypadkowy kontakt może spowodować przegrzanie i stworzyć zagrożenie pożarowe.
- Gaśnica powinna znajdować się w miejscu łatwo dostępnym, przygotowana do użycia.
- Otoczenie pracy powinno być obserwowane przez odpowiedni czas po zakończeniu spawania i procesów pokrewnych.
- „Gorące punkty” i ich najbliższe otoczenie powinny być obserwowane, do momentu, aż ich temperatura spadnie do normalnego poziomu.

1.6.2 Zagrożenie wybuchem

Zabronione jest podgrzewanie, cięcie lub spawanie zbiorników, beczek lub pojemników po materiałach toksycznych lub łatwopalnych. Istnieje zagrożenie wybuchem, nawet mimo tego, że zostały one opróżnione i oczyszczone.

1.6.3 Użytkowanie butli z gazem osłonowym



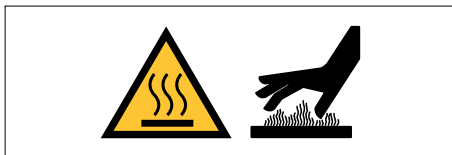
W przypadku stosowania gazów sprężonych w miejscu pracy, należy zachować szczególne środki ostrożności, aby zapobiec sytuacji niebezpiecznym.

- Należy używać butle gazowe z odpowiednim gazem osłonowym przewidzianym do prowadzonego procesu. Aparatura dodatkowa (regulator ciśnienia, węże, złączki), powinny być w dobrym stanie technicznym. Butla i aparatura dodatkowa powinny mieć aktualne atesty i dopuszczenia do użytku.
- Zawsze przechowywać butlę w pozycji pionowej, przykuta do podwozia lub stałego wsparcia.
- Butle powinny być umieszczone z dala od obszarów, w których mogą być narażone na przewrócenie lub uszkodzenia fizyczne.
- Powinna być zapewniona bezpieczna odległość od miejsca spawania elektrycznego lub cięcia elektrycznego, z dala od innych źródeł ciepła, iskier lub płomieni.
- Należy podjąć odpowiednie środki ostrożności, aby butle z gazem trzymane w pobliżu miejsca pracy nie stały się częścią obwodu spawania.
- Nigdy nie dopuszczaj do sytuacji zetknięcia elektrody, uchwytu elektrody lub innej części elektrycznie „gorącej” z butlą.
- Trzymać głowę z dala od gniazda zaworu butli podczas otwierania zaworu.
- Należy zawsze stosować specjalną osłonę zaworu podczas transportowania butli lub w sytuacji, gdy butla nie jest w użyciu.

1.7 POZOSTAŁE ZAGROŻENIA

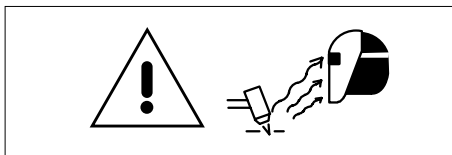
Spawanie łukowe i procesy pokrewne niosą za sobą inne nie wymienione wcześniej zagrożenia.

1.7.1 Poparzenia



- Nigdy nie dotykaj gorących części odsloniętą dłoń.
- Odczekaj, aż element ostygnie przed przenoszeniem.
- Do trzymania gorących elementów używaj odpowiednich narzędzi i noś specjalne rękawice spawalnicze oraz odzież chroniącą przed poparzeniem.

1.7.2 Łuk plazmowy jest niebezpieczny



Silnie skoncentrowany łuk plazmowy jest niebezpieczny dla zdrowia i życia. Zabronione jest kierowanie łuku plazmowego w kierunku ludzi.

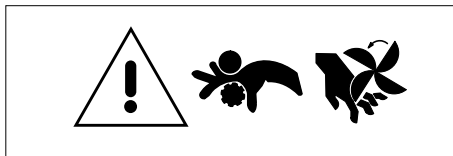
1.7.3 Druk spawalniczy może zranić



Przypadkowe włączenie przycisku na uchwycie spawalniczym, może spowodować niekontrolowany wysuw drutu. Koniec drutu spawalniczego, może być ostry.

Nigdy nie kieruj końcem palnika uchwytu w kierunku twarzy, oczu oraz innych osób.

1.7.4 Części ruchome mogą być niebezpieczne



Należy zachować wszystkie elementy zabezpieczające obudowę urządzenia we właściwym położeniu i stanie technicznym. Trzymać ręce, włosy, ubrania i narzędzia, podczas pracy, z dala od kół zębatach, wentylatorów i innych części ruchomych.

Nie należy kłaść rąk w pobliże silnika wentylatora. Zabroniona jest próba zatrzymywania pracy wentylatora poprzez nacisk na jego oś.

1.7.5 HF – wysoka częstotliwość zapłonu może powodować zakłócenia



Stosowanie wysokiej częstotliwości zapłonu podczas spawania metodą TIG/cięcia plazmowego, może powodować zakłócenia między

innymi sieci komórkowej, radiowej, telewizyjnej, kardiostymulatorów oraz źle zabezpieczonego sprzętu komputerowego i robotów przemysłowych, powodując ich całkowite unieruchomienie.

1.8 POZOSTAŁE INFORMACJE

Przy wykonywaniu prac spawalniczych, należy stosować się do wymagań BHP zawartych w aktualnych wersjach aktów prawnych, do których należą między innymi:

- Rozporządzenie Ministra Infrastruktury z dnia 6 lutego 2003 r. w sprawie bezpieczeństwa i higieny pracy podczas wykonywania robót budowlanych (Dz. U. 2003, Nr 47, poz. 401) - Rozdział 16
- Rozporządzenie Ministra Gospodarki z dnia 27 kwietnia 2000 r. w sprawie bezpieczeństwa i higieny pracy przy pracach spawalniczych. (Dz. U. z 2000 r. Nr 40, poz. 470)
- Rozporządzenie Ministra Gospodarki, Pracy i Polityki Społecznej z dnia 23 grudnia 2003 w sprawie bezpieczeństwa i higieny pracy przy produkcji i magazynowaniu gazów, napełnianiu zbiorników gazami oraz używaniu i magazynowaniu karbidu (Dz. U. 2004 nr 7 poz. 59)
- Rozporządzenie Ministra Spraw Wewnętrznych i Administracji z dnia 7 czerwca 2010 r. w sprawie ochrony przeciwpożarowej budynków, innych obiektów budowlanych i terenów (Dz. U. 2010 nr 109 poz. 719)
- oraz wszelkich nowych rozporządzeń.

1.9 DODATKOWE ŚRODKI OSTROŻNOŚCI DLA CIĘCIA PLAZMOWEGO

1.9.1. Potencjalne zagrożenia w czasie cięcia palnikiem plazmowym

- w trakcie cięcia plazmowego temperatura płomienia przekracza kilka tysięcy °C
- duże promieniowanie świetlne towarzyszy cięciu plazmowemu wskutek spalania gazów oraz powstawania łuku elektrycznego
- podczas tzw. przebijania i samego cięcia mogą występować odpryski stopionego metalu
- podczas procesu cięcia występują gazy, dymy oraz pyły.

1.9.2. Zagrożenie przez wysoką temperaturę

Źródła wysokiej temperatury towarzyszące procesowi cięcia plazmowego mogą pochodzić od:

- płomienia palnika,
- wysokiej temperatury palnika,
- rozgrzanego elementu blachy,

- iskier i odprysków metalu,
- ciekłej kropli ciekłego elementu.

Skutki wysokiej temperatury, które mogą wystąpić:

- oparzenie powierzchniowe – całkowite zniszczenie naskórka,
- oparzenie głębokie – zniszczenie części skóry wraz z gruczołami łojowymi,
- oparzenie całkowite – całkowite zniszczenie skóry.

Spособy ochrony przed w/w zagrożeniami, które należy przedsięwziąć:

- stosować trudnopalne ubranie ochronne. Powinny to być rękawice, fartuch skórzany, obuwie ochronne, nakrycie głowy, ochrona twarzy i oczu,
- chronić oczy operatora poprzez stosowanie specjalistycznych okularów ochronnych o stopniu zaciemnienia min. 6 DIN.

1.10 SYMBOLE UŻYTE W DALSZEJ CZĘŚCI INSTRUKCJI



Tymi symbolami oznaczone są miejsca, w których zawarta jest ważna informacja.

2. POLA ELEKTROMAGNETYCZNE (EMF)

Prąd elektryczny przepływający przez jakikolwiek przewodnik powoduje powstawanie lokalnie pól elektrycznych i magnetycznych (EMF – ang. *electromagnetic field*). Wszystkie urządzenia spawalnicze, w celu minimalizacji ryzyka związanego z ekspozycją na EMF powstałego z obwodu spawania, należy użytkować zgodnie z następującymi procedurami:

- Przewody spawalnicze poprowadzić razem – gdy jest to możliwe, zabezpieczyć je taśmą.
- Głowę i tułów trzymać możliwie jak najdalej od obwodu spawania.
- Nigdy nie owijać przewodów spawalniczych wokół ciała.
- Nie wolno znajdować się pomiędzy przewodami spawalniczymi. Trzymać obydwa przewody spawalnicze po jednej stronie ciała.
- Należy podłączyć przewód powrotny jak najbliżej miejsca spawanego.
- Nie wolno siedzieć lub opierać się o źródło spawalnicze podczas pracy.
- Nie spawać w trakcie przenoszenia źródła spawalniczego lub podajnika drutu.

NIEBEZPIECZEŃSTWO!

Wytwarzające się podczas spawania (i procesów pokrewnych) pole elektromagnetyczne (EMF), może zakłócać funkcjonowanie implantów medycznych np. kardiostymulatora. Osoby z implantami medycznymi np. rozrusznikiem serca przed rozpoczęciem spawania/cięcia plazmowego, zobowiązane są do konsultacji z lekarzem i zachowania szczególnej ostrożności. Zabronione jest przebywanie w pobliżu miejsca, gdzie prowadzony jest proces spawania/cięcia plazmowego bez uprzedniej konsultacji z biegłym lekarzem.

3. KOMPATYBILNOŚĆ ELEKTROMAGNETYCZNA (EMC)

OSTRZEŻENIE!

Sprzęt klasy A nie jest przewidziany do użytkowania w lokalizacjach mieszkalnych, gdzie energia elektryczna jest doprowadzona przez system publicznej sieci niskiego napięcia. Mogą być potencjalne trudności w zapewnieniu kompatybilności elektromagnetycznej w tych lokalizacjach, z powodu zaburzeń przewodzonych i promieniowanych.

3.1 INFORMACJE OGÓLNE

Użytkownik jest odpowiedzialny za instalację i używanie sprzętu do spawania łukowego/cięcia plazmowego zgodnie z instrukcją producenta. W przypadku wykrycia zakłóceń elektromagnetycznych, użytkownik jest odpowiedzialny za podjęcie działań w celu rozwiązania problemu, przy ewentualnym wsparciu technicznym producenta. W niektórych sytuacjach działaniem zapobiegawczym może być uziemienie obwodu spawania. W innych może oznaczać konieczność zaprojektowania ekranu elektromagnetycznego odgradzającego źródło spawalnicze od miejsca pracy, odpowiednimi filtrami wejściowymi. We wszystkich przypadkach zakłócenia elektromagnetyczne powinny zostać obniżone do bezpiecznego poziomu.

Proces spawania łukowego/cięcia plazmowego może emitować dodatkowe zakłócenia. Użytkownik ponosi odpowiedzialność za zakłócenia powstałe w wyniku przebiegu

- *procesu spawania/cięcia plazmowego.*

3.2 OCENA OBSZARU

Przed zainstalowaniem urządzenia do spawania łukowego/cięcia plazmowego użytkownik powinien dokonać oceny potencjalnych zakłóceń elektromagnetycznych w okolicy. Powinny być wzięte pod uwagę:

- inne przewody zasilające, kable sterujące, sygnalizacyjne i przewody telefoniczne – nad, pod i obok sprzętu do spawania łukowego/cięcia plazmowego,
 - nadajniki i odbiorniki radiowe i telewizyjne,
 - sprzęt komputerowy i sprzęt kontrolny,
 - urządzenia bezpieczeństwa, na przykład zabezpieczenia sprzętu przemysłowego,
 - zdrowie ludzi wokół, np. osoby korzystające z rozruszników serca czy aparatów słuchowych,
 - sprzęt używany do kalibracji i pomiarów,
 - zgodność innego sprzętu w otoczeniu (użytkownik powinien upewnić się, że sprzęt użytkowany w otoczeniu jest kompatybilny, co może wymagać dodatkowych środków ostrożności),
 - pora dnia, w której spawanie i procesy pokrewne są prowadzone.
- Wielkość otaczającego obszaru zależy od konstrukcji budynku i innych czynności, które tam się odbywają. Obszar oddziaływania, może wybiegać poza granice obiektu.

3.3 METODY REDUKCJI EMISJI ZAKŁÓCEŃ ELEKTROMAGNETYCZNYCH

Metody redukcji emisji zakłóceń elektromagnetycznych wymienione są szczegółowo w normie EN 60974-9 „Sprzęt do spawania łukowego – Część 9: Instalacja i użytkowanie”.

4. ZGODNOŚĆ ZE STANDARDAMI

Przecinarka plazmowa SPARTUS® ProCUT 45PFC jest zgodna z odnośnymi wymaganiami unijnego prawodawstwa harmonizacyjnego:

Dyrektywy LVD 2014/35/UE

Niskonapięciowy sprzęt elektryczny

Dyrektywy EMC 2014/30/UE

Kompatybilność elektromagnetyczna

oraz z wymaganiami norm zharmonizowanych:

EN 60974-1

Sprzęt do spawania łukowego – Część 1: Spawalnicze źródła energii

4.1 OZNAKOWANIE CE

Znak CE umieszczony jest na tabliczce znamionowej urządzenia i/lub frontowym panelu urządzenia.



4.2 TABLICZKA ZNAMIONOWA

Tabliczka znamionowa oraz numer seryjny znajdują się pod spodem urządzenia.

5. OPIS OGÓLNY

SPARTUS® ProCUT 45PFC

SPARTUS® ProCUT 45PFC to inwertorowa przecinarka plazmowa ze zintegrowanym gniazdem sterowania CNC. Przeznaczona do cięcia metali i wszelkich materiałów przewodzących prąd elektryczny. Zasilana jest z sieci jednofazowej 230V.

Dzięki wykorzystaniu nowoczesnych technologii uzyskaliśmy profesjonalne źródło o maksymalnym prądzie cięcia 40A. Maksymalna grubość ciętego materiału wynosi 25mm.

Wbudowany system bezstykowej inicjacji łuku pilotażowego (bez wysokiej częstotliwości HF) – zapewnia doskonałą jakość cięcia, przy wydłużonej żywotności części eksploatacyjnych.

Prosty w obsłudze panel z wyświetlaczem LCD pozwala na płynną regulację prądu cięcia oraz ustawienie odpowiedniego ciśnienia. Dodatkowo przecinarka wyposażona jest w przełącznik z trybem wyboru pracy 2T / 4T.

SPARTUS® ProCUT 45PFC to profesjonalna przecinarka plazmowa, która swoje zastosowanie znajdzie w sektorach produkcyjnych, przemyśle oraz jako źródło stołów plazmowych CNC.

5.1 PRZEZNACZENIE

Urządzenie SPARTUS® ProCUT 45PFC przeznaczone jest do cięcia termicznego (*cięcie plazmowe*) stali, metali kolorowych i innych materiałów przewodzących prąd elektryczny.

6. DANE TECHNICZNE

6.1 PRACA, PRZECHOWYWANIE I TRANSPORT

Warunki podczas pracy, przechowywania i transportu

Temperatura otoczenia podczas pracy	od -10°C do +40°C
Wilgotność względna powietrza	do 50% przy temp. +40°C do 90% przy temp. +20°C
Otoczające powietrze	wolne od nadmiernych ilości pyłu, kwasów, gazów korozyjnych itp. lub substancji innych niż generowane przez proces spawania
Maksymalne pochylenie podłoża	nie więcej niż 10°
Temperatura otoczenia przy transporcie i przechowywaniu	od -20°C do +55°C

**Cykl pracy (def.)**

Cykl pracy to czas, w trakcie którego można spawać lub ciąć przy określonym obciążeniu, nie powodując przeciężenia. Wyrażony jest w procentach dla 10 minutowego przedziału czasowego. Dla przykładu 60% cykl pracy oznacza, że przez 6 minut urządzenie może pracować pod zadaniem obciążeniem, później wymagana jest 4 minutowa przerwa w pracy urządzenia (działanie bez obciążenia). Wyznaczony i podany jest dla temp. otoczenia równej 40°C.

**Zabezpieczenie przed przegrzaniem (def.)**

Jeśli dojdzie do nadmiernego przegrzania się urządzenia, załączy się system zabezpieczający urządzenie przed przegrzaniem (odcięcie możliwości pracy, zapalenie się kontrolki ostrzegawczej na przednim panelu). W takiej sytuacji nie należy od razu wyłączać urządzenia. Należy odczekać jakiś czas, aż wentylator wychłodzi urządzenie. Czas powrotu przecinarki do stanu przed przegrzaniem, może potrwać do ok. 15 minut.



Urządzenie posiada stopień ochrony IP21S, co oznacza, że przeznaczone jest wyłącznie do stosowania wewnątrz zamkniętych i zadaszonych pomieszczeń. Nie nadaje się do użytku na zewnątrz budynków, w szczególności w trakcie opadów deszczu i/lub śniegu.

6.2 PARAMETRY TECHNICZNE**ProCUT 45PFC**

Napięcie zasilania	~1 x 230V ±10% 50/60 Hz
Natężenie prądu cięcia [A]	20 – 40
Maksymalna grubość cięcia [mm]	25
Cykl pracy [%]	60
Napięcie wyjściowe pracy [V]	18
Zalecane ciśnienie robocze [bar]	5
Zapotrzebowanie na powietrze [l/min]	150
Post-gaz	✓
Bezstykowe zajarzenie łuku bez HF	✓
2T / 4T	✓
Pobór prądu [A]	32.5
Współczynnik mocy (cosφ)	0.7
Klasa izolacji	H
Stopień ochrony	IP21S
Waga [kg]	14
Wymiary [mm]	600 × 215 × 405

7. INSTALACJA I UŻYTKOWANIE

OSTRZEŻENIE!

Urządzenie SPARTUS® ProCUT 45PFC przeznaczone jest do zastosowań profesjonalnych i przemysłowych. Podłączenia i użytkowania urządzenia może dokonywać wyłącznie odpowiednio wykwalifikowany fachowy personel.



Osoba wykwalifikowana (def.)

Osoba, która zdobyła odpowiednie wykształcenie techniczne, odbyła szkolenia i/lub zdobyła doświadczenie umożliwiające dostrzeganie ryzyka i unikanie zagrożeń podczas użytkowania produktu (IEC 60204-1).

7.1 ODPOWIEDNIE CHŁODZENIE

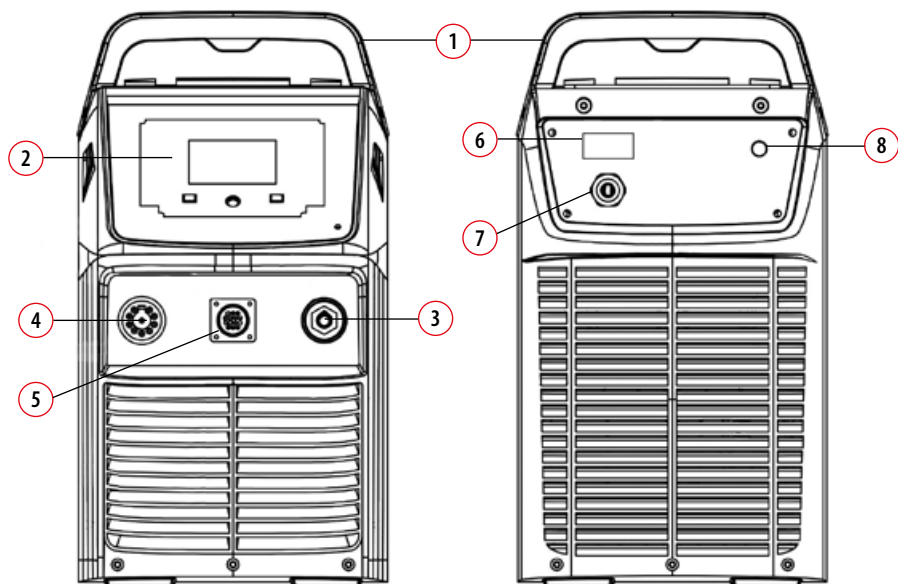
Przecinarka powinna stać na stabilnym, suchym i równym podłożu. Unikać zbytniego nachylenia i śliskich powierzchni. Należy regularnie kontrolować, czy otwory wentylacyjne przecinarki (wlot, wylot) nie są zakryte. Minimalna odległość, pomiędzy otworami wentylacyjnymi przecinarki a zabudową (ścianą), powinna wynosić 50cm.

7.2 RUCH I PRZEMIESZCZANIE

Przy przenoszeniu przecinarki proszę zachować szczególną ostrożność. Urządzenie powinno być przenoszone przy pomocy zamontowanego uchwytu transportowego.

W przypadku uszkodzenia uchwytu transportowego należy dokonać niezwłocznej naprawy usterki w autoryzowanym serwisie.

7.3 OPIS BUDOWY



- | | | | |
|---|---|---|--------------------------------|
| 1 | Uchwyt transportowy | 5 | Gniazdo CNC |
| 2 | Panel sterujący | 6 | Włącznik ON/OFF |
| 3 | Gniazdo ŁW „+” | 7 | Przewód zasilający |
| 4 | Gniazdo wtyku centralnego uchwytu („-”) | 8 | Przyłącze sprężonego powietrza |

! UWAGA!

- *Zabronione jest skracanie długości przewodu spustu kondensatu. Wąż powinien sięgać odrobinę powyżej podłoża, znacznie poniżej linii otworów wentylacyjnych przecinarki.*

7.4 PODŁĄCZENIE DO SIECI ZASILAJĄCEJ

Wymagania dotyczące parametrów sieci zasilającej (napięcie zasilania, dopuszczalny zakres wahań napięcia z sieci, itp.) podane są w tabeli z danymi technicznymi urządzenia oraz na tabliczce znamionowej przecinarki.

Przed podłączeniem przecinarki plazmowej do sieci zasilającej:

- Należy sprawdzić, czy jej parametry spełniają wymogi określone dla danego modelu.
- Sprawdzić stan techniczny przewodu zasilającego i wtyczki oraz stan połączenia przewodu zasilającego z wtyczką i urządzeniem. Jeżeli stwierdzono uszkodzenie przewodu lub wtyczki lub występują luźne przewody w połączeniu między nimi, zabronione jest podłączanie przecinarki do momentu usunięcia usterki.
- Przecinarkę można podłączać jedynie do sieci, w której gniazdo zasilania jest prawidłowo uziemione.

7.5 PODŁĄCZENIE URZĄDZENIA



Przed podłączeniem osprzętu i sprężonego gazu do urządzenia, upewnij się, że urządzenie odłączone jest od źródła zasilania, a włącznik 6 znajduje się w pozycji OFF.

7.5.1 Podłączenie uchwytu plazmowego

1. Przed podłączeniem uchwytu plazmowego upewnij się, że piny sterujące w uchwycie podłączone są wg. schematu (pkt. 7.7).
2. Podłącz wtyk uchwytu plazmowego z należytą uwagą i ostrożnością do gniazda centralnego 4 w urządzeniu. Zwróć szczególną uwagę na spasowanie pinów.
3. Zabezpiecz połączenie dokręcając nakrętkę kontruującą. Sprawdź czy połączenie nie ma luzów.

7.5.2 Montaż i podłączenie sprężonego powietrza

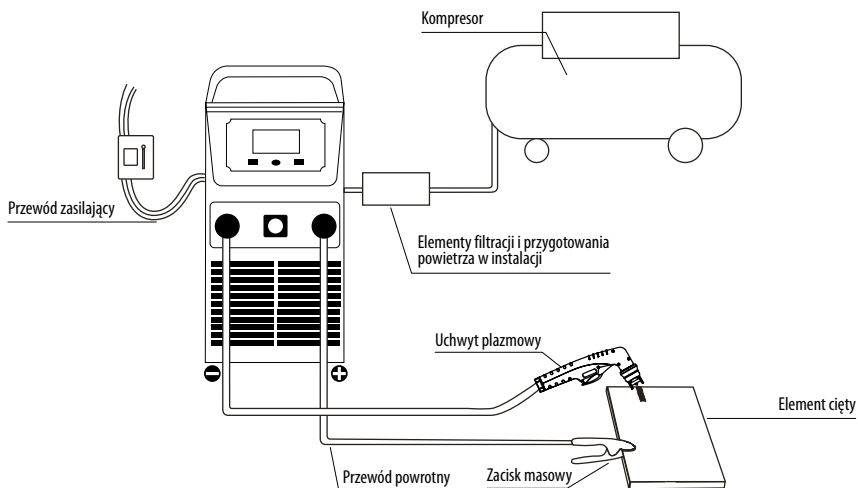
i Wykorzystywane do cięcia plazmowego sprężone powietrze lub azot powinny być wolne od zanieczyszczeń takich jak cząstki stałe, drobiny oleju lub nadmierna wilgoć. W tym celu należy stosować elementy przygotowania sprężonego powietrza takie jak np. separator, filtr wody i cząstek stałych, filtr oleju, filtr mgły olejowej itp.

i Należy stosować reduktor ciśnienia, który umożliwi redukcję ciśnienia wejściowego do wartości dopuszczalnej (wartości ciśnienia roboczego przecinarki).

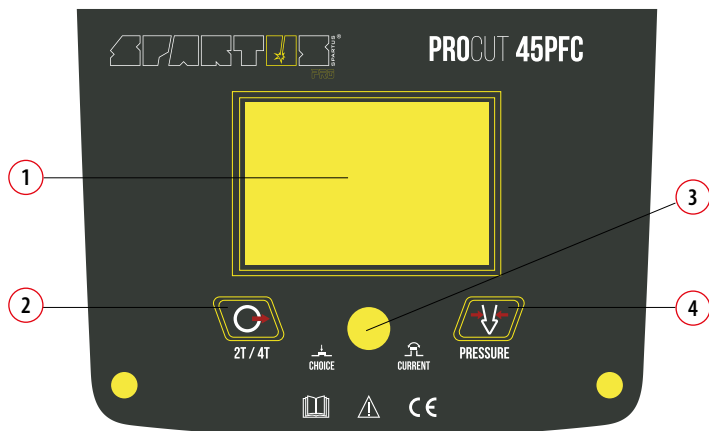
1. Upewnij się, że blok przygotowania powietrza jest właściwie zamontowany.
2. Sprawdź wartość ciśnienia wychodzącego z kompresora (*instalacji*). Pamiętaj, że wartość ciśnienia nie może być większa niż 3,5 – 5bar – maksymalne dopuszczalne ciśnienie wejściowe do bloku filtrującego oraz przecinarki plazmowej.
3. Podłącz przewód sprężonego powietrza **8** (pkt. 7.3).
4. Upewnij się, że w połączeniu nie występują nieszczelności.
5. Regulacji ciśnienia roboczego dokonuje się przy włączonej przecinarkie plazmowej.
6. Wartość ciśnienia roboczego powinna odpowiadać wartości rekomendowanej (wg pkt. 6.2).

7.5.3 Podłączenie urządzenia

1. Podłącz uchwyt plazmowy do gniazda centralnego (wg. 7.5.1).
2. Podłącz przewód sprężonego powietrza do urządzenia (wg. 7.5.2).
3. Podłącz przewód masowy do przyłącza $\text{LW}_{„+”}$ **3**.
4. Podłącz urządzenie do źródła zasilania zgodnie z wytycznymi (pkt. 7.4).
5. Włącz urządzenie ustawiając włącznik **6** w pozycji ON.



7.6 PANEL FUNKCYJNY



- 1 Wyświetlacz LCD
- 3 Regulacja prądu cięcia
- 2 Przełącznik 2T / 4T
- 4 Przycisk kontroli ciśnienia powietrza

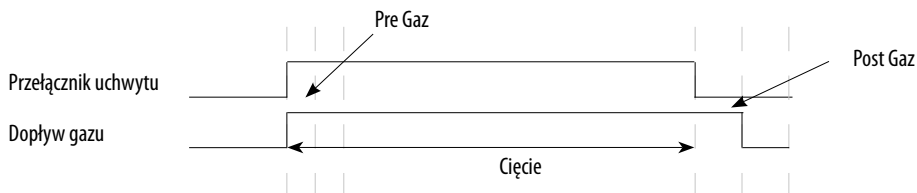
7.6.1 Opis parametrów na wyświetlaczu



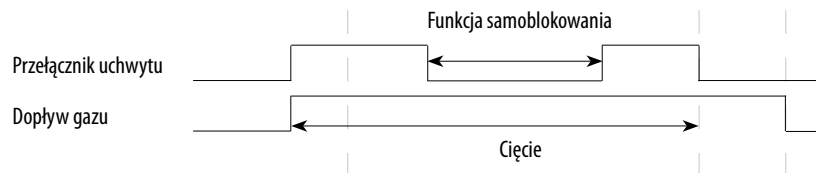
- 1 Natężenie prądu
- 2 Tryb pracy 2T / 4T
- 3 Ciśnienie powietrza

TRYB 2T / 4T**tryb pracy 2T**

W celu rozpoczęcia cięcia naciśnij mikrowyłącznik, który uruchomi łuk plazmowy. Zwolnienie mikrowyłącznika zatrzyma proces cięcia.

**tryb pracy 4T**

W celu rozpoczęcia cięcia naciśnij i puść mikrowyłącznik. Zatrzymanie procesu cięcia nastąpi po ponownym naciśnięciu i zwolnieniu mikrowyłącznika.

**PARAMETR KONTROLI POWIETRZA**

Naciśnij przycisk kontroli powietrza „PRESSURE”, aby sprawdzić, czy przepływ powietrza jest płynny. Jeśli urządzenie działa poprawnie, ekran wyświetli wartość ciśnienia.

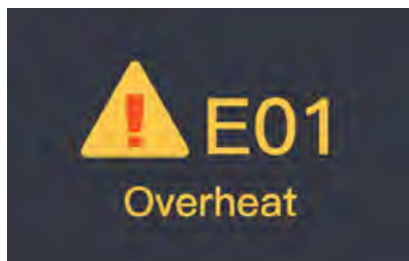


Komunikat E12 „Lack of gas” informuje o braku przepływu gazu.



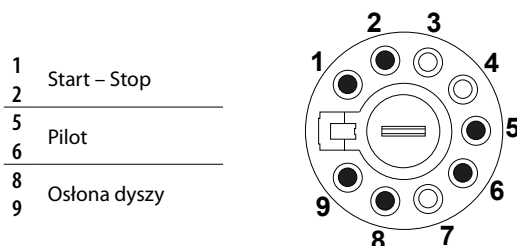
INNE KOMUNIKATY NA WYŚWIETLACZU

Komunikat „E01 Overheat” – informacja o przegrzaniu. Alarm wyłączy się po schłodzeniu przecinarki przez wentylator. Wtedy możesz ponownie uruchomić maszynę.



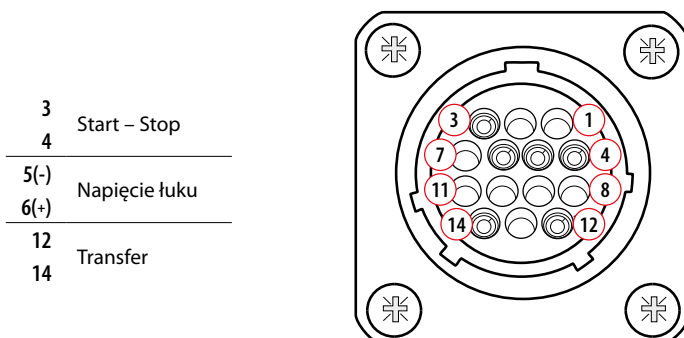
7.7 CENTRALNY WTYK – ROZMIESZCZENIE PINÓW

Urządzenie jak i uchwyt wyposażony jest w standardowy typ przyłącza – centralny wtyk.



7.8 GNIAZDO STEROWANIA CNC

Urządzenia ProCUT 45PFC mogą pracować jako źródło plazmy we współpracy ze stołami CNC. Komunikacja pomiędzy stołem, a przecinarką plazmową odbywa się za pomocą gniazda CNC. Schemat podłączenia gniazda CNC.



7.9 PROCES CIĘCIA PLAZMOWEGO

SPARTUS® ProCUT 45PFC wyposażony jest standardowo w układ bezstykowego zajarzania łuku bez jonizatora wysokich częstotliwości HF – łuk pilotażowy wytwarza się wskutek działania systemu bezstykowego zajarzania z wykorzystaniem zjawiska tzw. cofającej się elektrody. Zajarzenie łuku nie wymaga kontaktu dyszy z powierzchnią ciętego materiału.

Do ręcznego cięcia plazmowego należy stosować specjalne elementy dystansowe, dołączone do uchwytu. Ważne jest odpowiednie przebicie się przez materiał w początkowej fazie cięcia i utrzymywanie dobrej prędkości prowadzenia palnika. Odpowiednio przeprowadzone cięcia plazmowe powinno skutkować gładką powierzchnią krawędzi ciętego materiału.

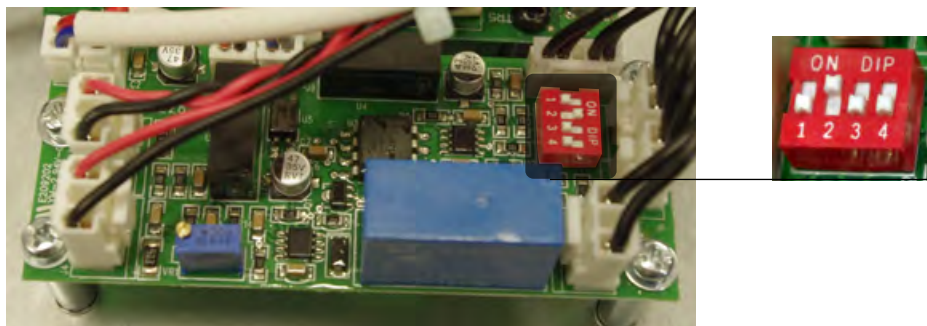
Należy wymieniać dysze i elektrody w następujących przypadkach:

- gdy główka dyszy (*otwór w dyszy*) jest zdeformowany, rozkalibrowany,
- gdy elektroda ma wgłębienia powyżej 1.5mm,
- podczas cięcia w łuku plazmowym pojawiają się zielone płomienie,
- szczelina cięcia jest ukośna lub zbyt szeroka,
- płomień łuku jest rozwarstwiony (*nie jest skupiony*).

7.10 TABELA DZIELNIKA NAPIĘCIA

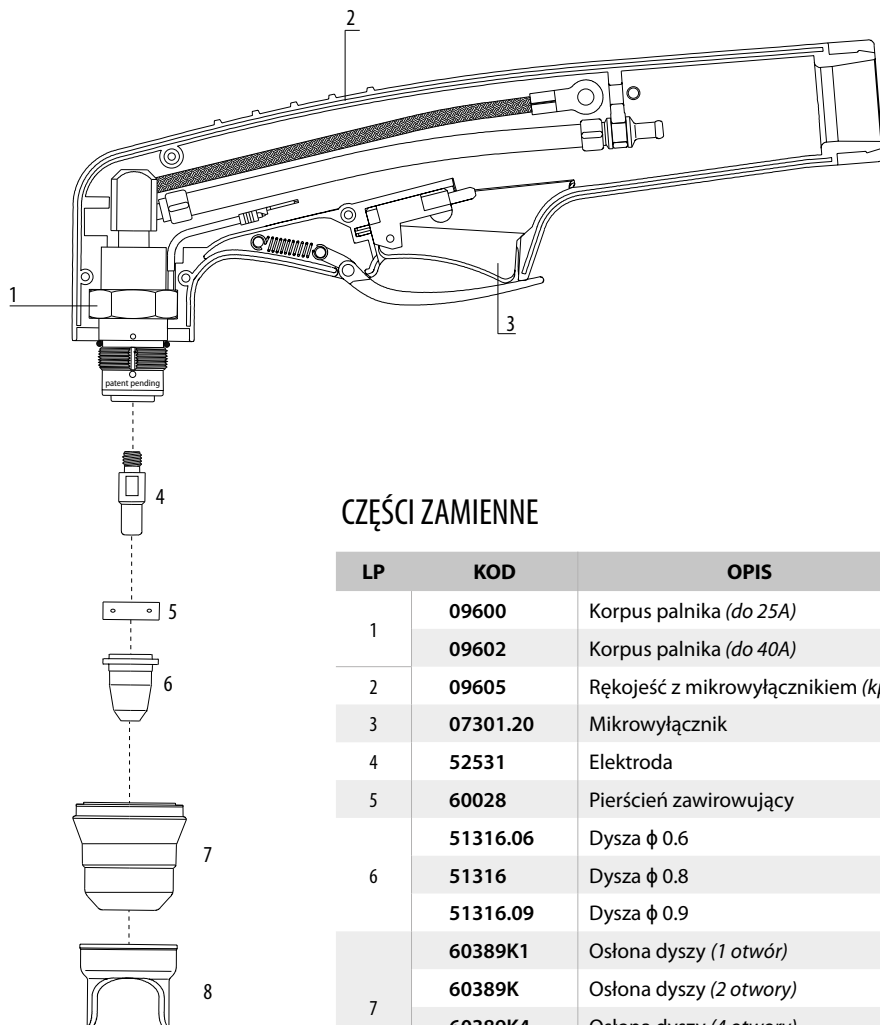
Fabrycznie ustawiono dzielnik napięcia na 20:1. Aby zmienić dzielnik napięcia na inne ustawienie:

1. Wyłącz zasilanie i odłącz przewód zasilający.
2. Zdejmij pokrywę zasilacza.
3. Znajdź przełączniki DIP dzielnika napięcia po lewej stronie zasilacza.



DZIELNIK NAPIĘCIA		Skala			
		20:1	30:1	40:1	50:1
Numer	1	ON	1	1	1
	2	2	ON	2	2
	3	3	3	ON	3
	4	4	4	4	ON

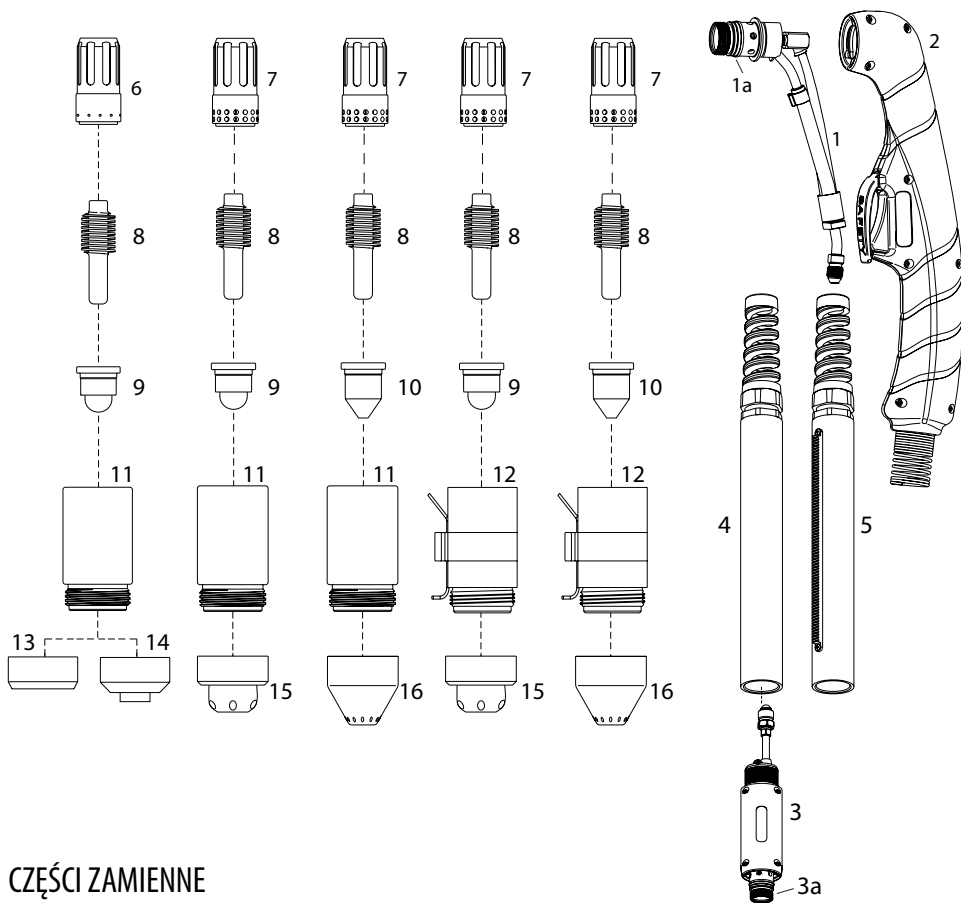
7.11 REKOMENDOWANY UCHWYT PLAZMOWY SPARTUS® SP45H (standard TRAFIMET® S45)



CZĘŚCI ZAMIENNE

LP	KOD	OPIS
1	09600	Korpus palnika (do 25A)
	09602	Korpus palnika (do 40A)
2	09605	Rękojeść z mikrowyłącznikiem (kpl.)
3	07301.20	Mikrowyłącznik
4	52531	Elektroda
5	60028	Pierścień zawirowujący
6	51316.06	Dysza ϕ 0.6
	51316	Dysza ϕ 0.8
	51316.09	Dysza ϕ 0.9
7	60389K1	Ośłona dyszy (1 otwór)
	60389K	Ośłona dyszy (2 otwory)
	60389K4	Ośłona dyszy (4 otwory)
	60389	Ośłona dyszy (6 otworów)
8	60431	Pierścień dystansowy (dwa grot)

7.11.1 REKOMENDOWANY UCHWYT PLAZMOWY SPARTUS® SP45HY/SP45MY



CZĘŚCI ZAMIENNE

LP	KOD	OPIS	LP	KOD	OPIS
1	NW05900	Korpus palnika (ręczny)	8	NW52677	Elektroda 45-100A
1a	NW03700.60	O-ring	9	NW51415	Dysza 45A „Precyzyjne cięcie” F.C.
2	NW05905	Rękojeść	10	NW51416	Dysza 45A
3	NW05910	Korpus palnika (maszynowy)	11	NW60309A	Ośłona dyszy 45-85A
3a	NW07300.60	O-ring		NW60309AV	Ośłona dyszy 45-85A Max Life
4	NW07218	Rękojeść	12	NW60309HA	Ośłona dyszy 45-85A
5	NW07219	Rękojeść z listwą zębatą	13	NW51928	Deflektor
6	NW60032	Pierścień zawirowujący 45A „Precyzyjne cięcie” Max Life	14	NW51931	Deflektor 45A „Precyzyjne cięcie”
7	NW60042E	Pierścień zawirowujący 45-85A	15	NW51929	Pierścień dystansowy 45A „Precyzyjne cięcie”
	NW60042	Pierścień zawirowujący 45-85A	16	NW51922	Pierścień dystansowy 45-85A

KONSERWACJA



OSTRZEŻENIE!

Przed przystąpieniem do konserwacji lub naprawy urządzenia, należy odłączyć je od źródła zasilania i odczekać co najmniej 5 minut. Napięcie w kondensatorach powinno rozładować się w tym czasie do bezpiecznego poziomu. Ale pomimo tego, należy zachować szczególne środki ostrożności.



Prace konserwacyjne i naprawcze mogą być wykonywane tylko przez wykwalifikowany personel, z odpowiednimi uprawnieniami. Regularne przeprowadzanie prac konserwacyjnych, zapewni odpowiednią żywotność i bezproblemowe funkcjonowanie urządzenia.

Codziennie (przed każdym użyciem/podłączeniem):

- Dokonywać oględzin zewnętrznych obudowy, pokręteł, panelu sterującego.
- Dokonywać oględzin zewnętrznych przewodu zasilającego i wtyczki zasilającej oraz sprawdzić stan izolacji przewodu.
- Sprawdzać stan techniczny przewodów spawalniczych oraz ich połączenia z urządzeniem. Jeżeli przewody posiadają uszkodzoną izolację – wymienić ją. Jeżeli połączenie jest zbyt luźne – zlikwidować luzy.
- Sprawdzić działanie wentylatora chłodzącego urządzenie.
- Sprawdzić czy otwory wentylacyjne nie są zatkane.
- Sprawdzić stan techniczny elementów bloku przygotowania powietrza. Jeżeli konieczne spuścić nadmiar kondensatu z filtrów.
- Sprawdzić stan techniczny części eksploatacyjnych palnika plazmowego.

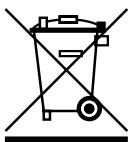
Przynajmniej raz w miesiącu:

- Należy regularnie usuwać kurz z wnętrza urządzenia przy pomocy sprężonego powietrza. Ciśnienie powinno być odpowiednio niskie, aby nie uszkodzić małych elementów wewnątrz urządzenia. Jeżeli w miejscu pracy poziom zapylenia jest wysoki należy czyścić wnętrze urządzenia częściej.
- Sprawdzić stan techniczny styków wewnętrznych elementów elektrycznych. Jeśli gdziekolwiek na połączeniach występują luzy, należy je usunąć.

Raz w roku:

- Należy wysłać urządzenie do autoryzowanego serwisu na przegląd okresowy.

8. OCHRONA ŚRODOWISKA



Produktu nie wolno wyrzucać do zwykłego pojemnika na odpady. Zabronione jest całkowicie wyrzucanie sprzętu elektrycznego lub elektronicznego z symbolem przekreślonego kosza. Zgodnie z dyrektywą WEEE (Dyrektywa 2012/19/UE) obowiązującą w Unii Europejskiej należy produkty te objąć utylizacją zgodną z lokalnymi przepisami.

Informujemy, że zgodnie z przepisami każdy towar obarczony jest kosztami gospodarowania odpadami (KGO) zgodnie ze stawką w danym roku.

Uwaga! W przypadku użycia płynu do uchwytów chłodzonych cieczą, musi być on poddany utylizacji zgodnie z dołączoną do niego informacją.

9. ROZWIĄZYWANIE PROBLEMÓW



Nie wszystkie problemy z funkcjonowaniem urządzenia świadczą o jego awarii. Możesz samodzielnie przeprowadzić analizę w poszukiwaniu prawdopodobnej usterki. W przypadku jakichkolwiek wątpliwości należy skontaktować się z dystrybutorem produktów SPARTUS® lub autoryzowanym serwisem.



W okresie gwarancyjnym wszelkich napraw dokonuje autoryzowany serwis. Wykonywanie napraw przez osoby nieuprawnione, powoduje utratę gwarancji.

PROBLEM PRZY WŁĄCZENIU URZĄDZENIA

Po włączeniu urządzenia nie działa wentylator. Urządzenie nie tnie.	Brak fazy. Płyta główna w maszynie jest uszkodzona.
Po włączeniu urządzenia na wyświetlaczu pojawił się komunikat „Lack of gas”.	Brak przepływu powietrza lub ciśnienie jest za niskie.
Po włączeniu urządzenia na wyświetlaczu pojawił się komunikat „Overheat”.	Zablokowany przepływ powietrza lub wentylator. Urządzenie przegrzewa się. Napięcie wejściowe powyżej prawidłowego zakresu.

PROBLEMY Z ŁUKIEM PLAZMOWYM

Po naciśnięciu mikrowyłącznika nie pojawia się łuk plazmowy.	Nieodpowiednia osłona dyszy. Dysza lub elektroda jest zamontowana nieprawidłowo. Ciśnienie gazu jest za wysokie lub za niskie.
Łuk plazmowy nie zmienia się w tnący.	Niedokładne połączenie między palnikiem a zasilaczem. Przewód roboczy jest niepodłączony lub połączenie jest niestabilne.
Łuk wyłącza się podczas pracy i nie uruchamia się ponownie.	Zasilacz jest przegrzany. Zbyt niskie ciśnienie gazu. Zużyte części palnika.

PROBLEMY Z CIĘCIEM

Brak przepływu gazu – włączony wyświetlacz i działający wentylator	Niepodłączony przewód gazowy lub ciśnienie jest zbyt niskie.
Niska wydajność cięcia.	Niewłaściwe ustawienie prądu cięcia. Ustawiony prąd jest za niski.
Niska jakość cięcia.	Zbyt szybkie przesuwanie palnika podczas cięcia. Nadmiar oleju lub wilgoci w palniku. Zbyt niskie ciśnienie gazu.

Jeśli urządzenie nadal nie działa prawidłowo, zwróć się o pomoc do Infolinii Technicznej 801 060 101.



EASY

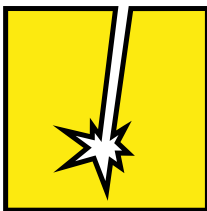
Proste rozwiązania i atrakcyjna cena – to cechy urządzeń z serii SPARTUS® Easy. Nasze urządzenia zaprojektowane zostały z myślą o łatwej obsłudze i ergonomii podczas pracy.

Mistrzowskie połączenie wysokiej jakości wykonania, doskonałych parametrów i ergonomii – to cechy urządzeń z serii SPARTUS® Master, które stworzone zostały z myślą o wymagających pracach spawalniczych.



MASTER

Precyzja, funkcjonalność, doskonałe parametry i odporność na wysokie obciążenia – to cechy przemysłowej serii urządzeń SPARTUS® Pro. Seria ta składa się ze specjalistycznych rozwiązań, które zadowolą nawet najbardziej wymagających.



PRO



Wideo prezentacje produktów



Subskrybuj kanał SPARTUS.INFO